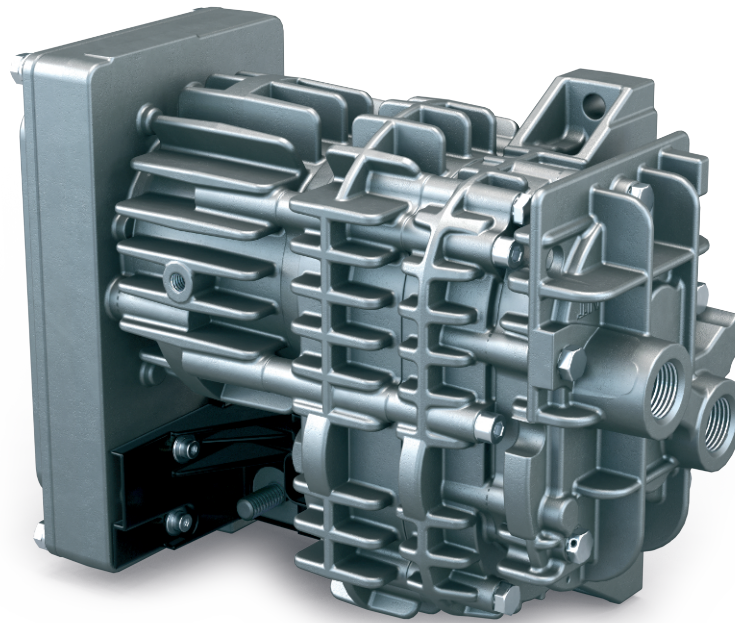


MINK MA 0018 A

Surpresseur sec à becs



Robuste

Conçu spécialement pour transporter l'air dans les applications mobiles, peut être utilisé dans des conditions extrêmes, à des plages de température situées entre -40 °C et +100 °C, et à des altitudes comprises entre -1 000 m et 4 000 m, résiste aux fortes vibrations

Efficace

Dernière technologie de surpresseur à becs, compression sèche et sans contact, absence de contamination du mélange pompé, variateur de vitesse intelligent, faible consommation d'énergie, cycle de vie prolongé sans entretien

Compact

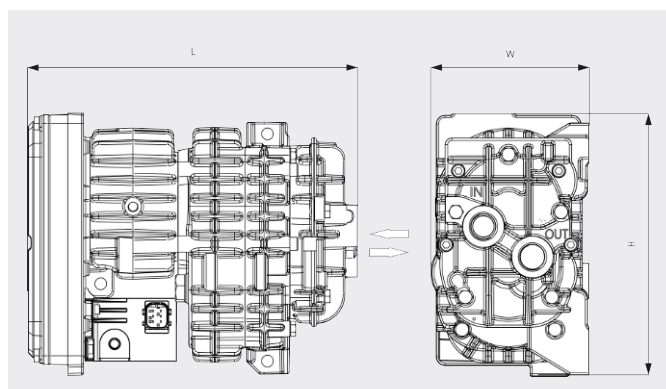
Faible encombrement grâce à une conception « tout-en-un »

MINK MA 0018 A

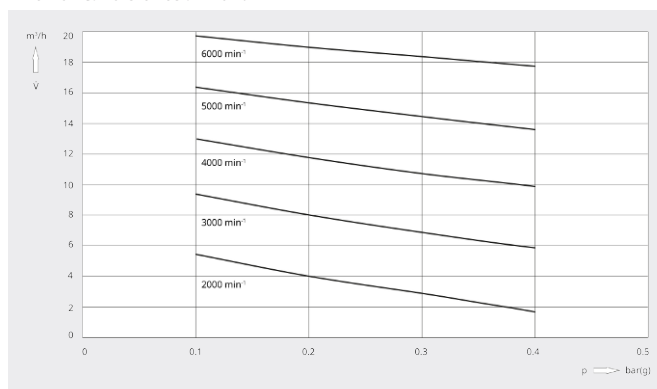
Surpresseur sec à becs



Dessin d'encombrement



Vitesse de pompage
Air à 20 °C. Tolérance : ± 10 %



MINK MA 0018 A	
Débit volumétrique	18 m ³ /h
Surpression (à l'aspiration)	0,4 bar(g)
Puissance nominale du moteur	0,5 kW
Vitesse nominale du moteur	6000 min ⁻¹
Température ambiante	-40 ... +40
Niveau sonore (ISO 2151)	73 dB(A)
Poids approx.	6,5 kg
Dimensions (L x W x H)	249,5 x 120 x 199 mm
Aspiration de gaz / échappement	G½"

VOUS SOUHAITEZ EN SAVOIR PLUS ?

Contactez-nous directement !
info@buschag.ch ou +41 (0)61 845 90 90



FORMULAIRE DE CONTACT



APPELEZ-NOUS