

FOSSA FO 0035 B

Spiral-Vakuumpumpen



VACUUM SOLUTIONS



Robust

Speziell entwickelt für analytische und wissenschaftliche Anwendungen, z. B. für die Lecksuche, einseitige Spiralkonstruktion, trockene Verdichtung, gasdicht, lebensdauergeschmierte Lager, minimale Wartung

Einfache Wartung

Keine Spezialwerkzeuge erforderlich, modulare Bauweise für schnellen Austausch der Stufen

Leise

Niedriger Schalldruckpegel und geringe Vibrationen, direkt am Arbeitsplatz aufstellbar

Zubehör, Ersatzteile und Optionen

- Ansaugfilter, FIL 0080
- Luftentölelement und Abluftschalldämpfer
- Gasballastventil
- Gasballast-Adapter, Verdünnungskit
- Vier Lenkrollen
- Spitzendichtungs-Austauschsatz

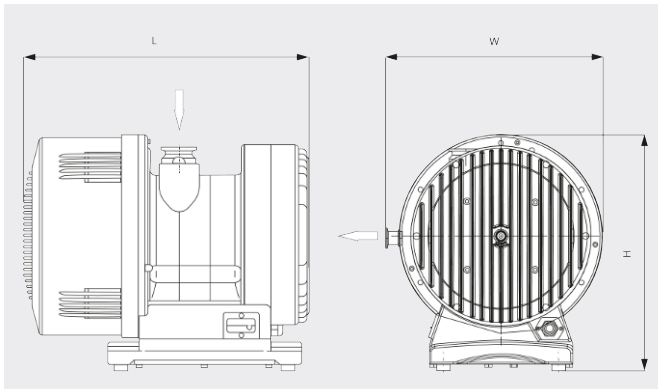
FOSSA FO 0035 B

Spiral-Vakuumpumpen



VACUUM SOLUTIONS

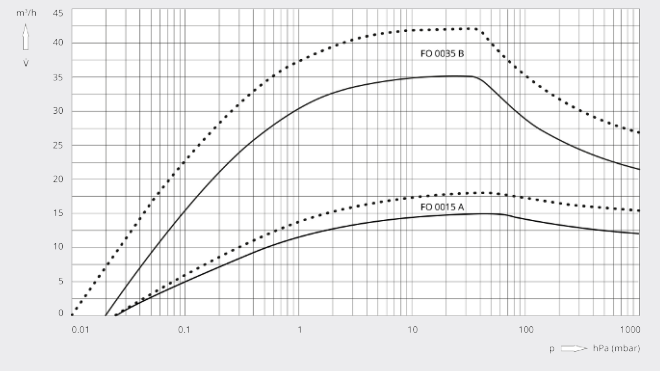
Maßzeichnung



Saugvermögen

Luft bei 20 °C. Toleranz: ±10 %

— 50 Hz 60 Hz



	FOSSA FO 0035 B	FOSSA FO 0035 B
Saugvermögen	35 / 42 m³/h (50 / 60 Hz)	35 / 42 m³/h (50 / 60 Hz)
Saugvermögen	583 / 700 l/min (50 / 60 Hz)	583 / 700 l/min (50 / 60 Hz)
Endtotaldruck (Gasballastventil geschlossen)	0,01 hPa (mbar)	0,01 hPa (mbar)
Endtotaldruck (Gasballastventil offen)	0,09 hPa (mbar)	0,09 hPa (mbar)
Max. Ansaugdruck im Dauerbetrieb	100 hPa (mbar)	100 hPa (mbar)
Max. Gegendruck	200 hPa (mbar) rel.	200 hPa (mbar) rel.
Wasserdampfkapazität (Gasballastventil offen)	400 g/h	400 g/h
Leckrate (Helium)	< 1 · 10 ⁻⁶ mbar · l/s	< 1 · 10 ⁻⁶ mbar · l/s
Motornennleistung	0,75 kW	0,75 kW
Betriebsspannung	100 – 240 V (50 / 60 Hz)	190 – 220 / 380 – 415 V (50 Hz) / 200 – 240 / 380 – 480 V (60 Hz)
Motorphase	Wechselstrom	Drehstrom
Umgebungstemperatur	5 – 40 °C	5 – 40 °C
Vibrationsniveau am Einlass (ISO 10816-1)	Class 1B, < 1,5 mm · s ⁻¹	Class 1B, < 1,5 mm · s ⁻¹
Schalldruckpegel (ISO 2151)	43 dB(A) (Energiesparmodus) / 60 dB(A) (max.)	43 dB(A) (Energiesparmodus) / 60 dB(A) (max.)
Gewicht ca.	50 kg	50 kg

FOSSA FO 0035 B

Spiral-Vakuumpumpen



VACUUM SOLUTIONS

	FOSSA FO 0035 B	FOSSA FO 0035 B
Abmessungen (L x W x H)	462 x 338 x 369 mm	462 x 338 x 369 mm
Gaseintritt / Auslass	DN 40 ISO-KF / DN 16 ISO-KF	DN 40 ISO-KF / DN 16 ISO-KF
Emissionen und Störfestigkeit	EN 61236-1:2013 Klasse A	EN 61236-1:2013 Klasse A
Sicherheit	zertifiziert nach EN/IEC 61010, dritte Ausgabe	zertifiziert nach EN/IEC 61010, dritte Ausgabe
Weitere Informationen	<ul style="list-style-type: none">• Integrierter Frequenzumrichter• IEC-Stecker + M/A IP40-Schalter• 9-polige Sub-D-Kommunikationsanschlussbuchse• Zertifizierung ATEX II 3G Ex Ex h IIB T4 Gc X (innen)	<ul style="list-style-type: none">• IP44-Kabelverschraubung• Motor ohne integrierten Thermoschutz• Zertifizierung ATEX II 3G Ex Ex h IIB T4 Gc X (innen)

MÖCHTEN SIE MEHR ERFAHREN?

Nehmen Sie Kontakt mit uns auf!



KONTAKTFORMULAR