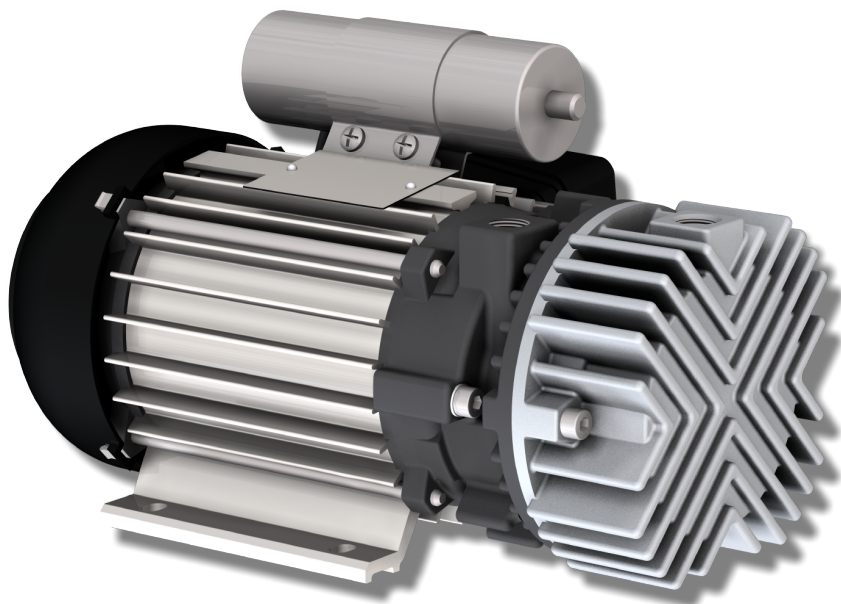


SECO

Trockenlaufende Drehschieber-Vakuumpumpen
SV 1003 D, SV 1005 D

Betriebsanleitung



Inhaltsverzeichnis

1	Sicherheit	3
2	Produktbeschreibung	4
2.1	Funktionsprinzip.....	5
2.2	Bestimmungsgemäße Verwendung.....	5
2.3	Technische Standardeigenschaften.....	5
2.3.1	Motor-Thermoschutz	5
2.4	Optionales Zubehör	6
2.4.1	Ansaugfilter	6
2.4.2	Schlauchanschlussstutzen.....	6
3	Transport	7
4	Lagerung	8
5	Installation	9
5.1	Installationsbedingungen.....	9
5.2	Anschlussleitungen/-rohre	10
5.2.1	Sauganschluss	10
5.2.2	Ablaufanschluss.....	10
6	Stromanschluss	11
6.1	Die Maschine wird ohne Steuerbox oder Drehzahlregelung (VSD) geliefert	11
6.2	Schaltplan für einphasigen Motor	12
6.3	Schaltplan für Drehstrommotor.....	12
7	Inbetriebnahme	14
8	Wartung	15
8.1	Wartungsplan	16
8.2	Austausch von Schiebern und internen Filtern	16
9	Instandsetzung	19
10	Außerbetriebnahme	20
10.1	Zerlegung und Entsorgung.....	20
11	Ersatzteile	21
12	Störungsbehebung	22
13	Technische Daten	24
14	EU-Konformitätserklärung	25
15	UK-Konformitätserklärung	26

1 Sicherheit

Lesen Sie vor der Inbetriebnahme der Maschine die vorliegende Betriebsanleitung sorgfältig durch. Bei Fragen wenden Sie sich bitte an Ihre Busch-Vertretung.

Nachdem Sie diese Betriebsanleitung sorgfältig durchgelesen haben, bewahren Sie sie auf, um zu einem späteren Zeitpunkt ggf. nachschlagen zu können.

Die vorliegende Betriebsanleitung bleibt so lange gültig, wie der Kunde keine Änderungen am Produkt vornimmt.

Die Maschine ist für den industriellen Einsatz bestimmt. Es darf ausschließlich von technisch geschulten Fachkräften bedient werden.

Das Tragen entsprechender persönlicher Schutzausrüstung, richtet sich nach den geltenden Bestimmungen.

Die Maschine wurde nach modernsten Methoden entworfen und gefertigt. Dennoch können Risiken bestehen, die in den folgenden Kapiteln und in Übereinstimmung mit Kapitel *Bestimmungsgemäße Verwendung* [→ 5] beschrieben werden. Potenzielle Gefahren werden in der vorliegenden Betriebsanleitung hervorgehoben. Sicherheits- und Warnhinweise sind durch die Wörter GEFAHR, WARNUNG, ACHTUNG und HINWEIS folgendermaßen gekennzeichnet:



GEFAHR

... weist auf eine drohende Gefahrensituation hin, die zum Tode oder zu schweren Verletzungen führt, wenn sie nicht verhindert wird.



WARNUNG

... weist auf eine potenzielle Gefahrensituation hin, die zum Tode oder zu schweren Verletzungen führen kann.



ACHTUNG

... weist auf eine potenzielle Gefahrensituation hin, die zu leichten Verletzungen führen kann.



ANMERKUNG

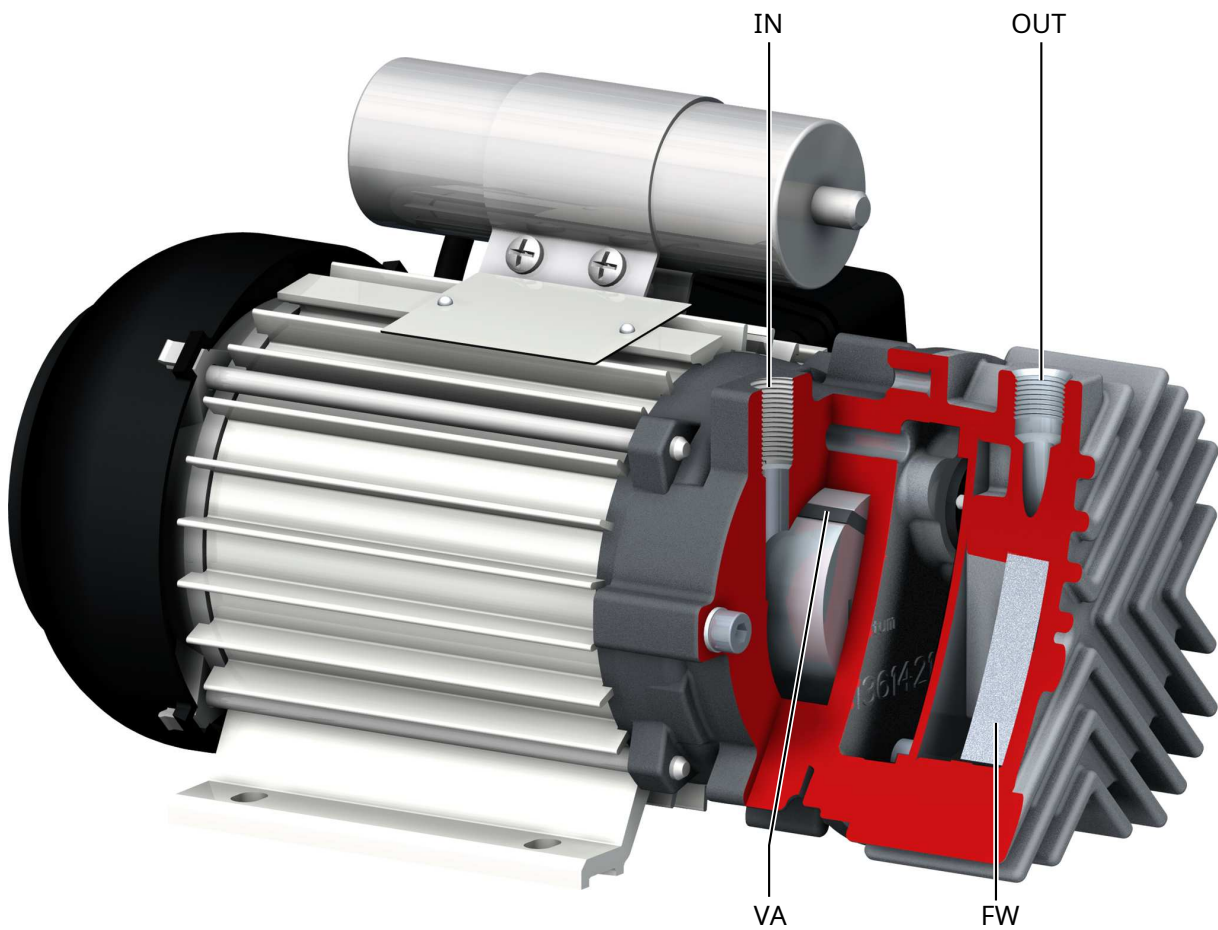
... weist auf eine potenzielle Gefahrensituation hin, die zu Sachschäden führen kann.



HINWEIS

... weist auf hilfreiche Tipps und Empfehlungen sowie Informationen für einen effizienten und reibungslosen Betrieb hin.

2 Produktbeschreibung



Beschreibung

IN	Sauganschluss	OUT	Abluftanschluss
VA	Schieber	FW	Filzscheibe



HINWEIS

Technischer Ausdruck.

In dieser Betriebsanleitung wird der Ausdruck „Maschine“ mit dem Ausdruck „Vakuumpumpe“ bezeichnet.

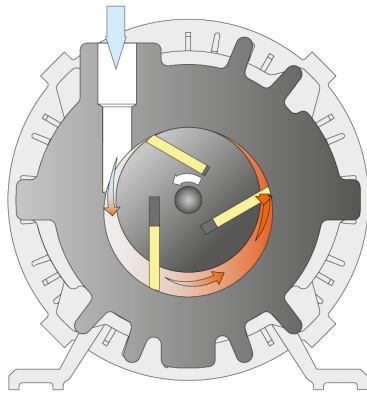


HINWEIS

Abbildungen

In dieser Betriebsanleitung können die Abbildungen von dem Aussehen der Maschine abweichen.

2.1 Funktionsprinzip



Die Maschine funktioniert nach dem Drehschieberprinzip.

Die Verdichtung erfolgt völlig frei von Schmiermitteln.



ANMERKUNG

Schmieren einer trockenlaufenden Maschine (Verdichtungsraum).

Gefahr der Beschädigung der Maschine!

- Den Verdichtungsraum der Maschine nicht mit Öl oder Fett schmieren.

2.2 Bestimmungsgemäße Verwendung



WARNUNG

Bei vorhersehbarer Fehlanwendung außerhalb der bestimmungsgemäßen Verwendung der Maschine.

Verletzungsgefahr!

Gefahr der Beschädigung der Maschine!

Gefahr von Schäden für die Umgebung!

- Stellen Sie sicher, dass alle Anweisungen in diesem Handbuch befolgt werden.

Die Beförderung anderer Medien führt zu einer erhöhten thermischen und/oder mechanischen Belastung der Maschine und darf nur nach Rücksprache mit Busch erfolgen.

Die Maschine ist für den Betrieb in nicht-explosionsgefährdeten Umgebungen ausgelegt.

Die Maschine ist in der Lage, Enddrücke aufrechtzuerhalten, siehe *Technische Daten* [→ 24].

Die Maschine ist für Dauerbetrieb geeignet.

Die zulässigen Umgebungsbedingungen finden Sie in *Technische Daten* [→ 24].

2.3 Technische Standardeigenschaften

2.3.1 Motor-Thermoschutz

Wechselstrom-Motoren sind mit einem Thermoschutzschalter ausgerüstet, der die Maschine vor Überlastung schützt. Drehstrommotoren sind nicht mit einem Thermoschutzschalter ausgerüstet.

2.4 Optionales Zubehör

2.4.1 Ansaugfilter

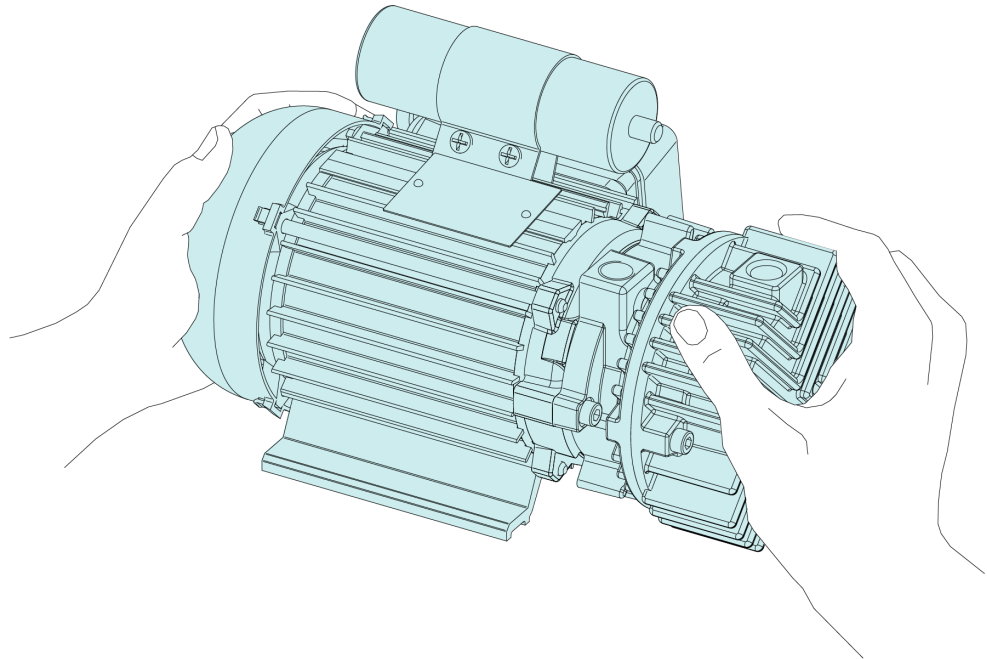
Der Ansaugfilter schützt die Maschine vor Staub und anderen Feststoffen im Prozessgas. Der Einlassfilter ist mit einem Papier oder Polyester erhältlich.

2.4.2 Schlauchanschlussstutzen

Bei einigen Versionen kann an der Einlass- und/oder Auslassleitung ein Schlauchanschlussstutzen montiert werden. Damit wird der einfache Anschluss eines Schlauchs an die Maschine möglich.

3 Transport

- Angaben zum Maschinengewicht finden Sie im Kapitel *Technische Daten* [→ 24] oder auf dem Typenschild (NP).



- Prüfen Sie die Maschine auf Transportschäden.
Falls die Maschine auf einer Bodenplatte befestigt ist:
 - Entfernen Sie die Maschine von der Bodenplatte.

4 Lagerung

- Schließen Sie alle Öffnungen mit Klebeband oder verwenden Sie erneut die im Lieferumfang enthaltenen Kappen.

Wenn die Maschine länger als 3 Monate eingelagert werden muss:

- Umwickeln Sie die Maschine mit einer korrosionshemmenden Folie.
- Lagern Sie die Maschine in einem geschützten, trockenen und staubfreien Raum, vorzugsweise in der Originalverpackung und bei einer Temperatur zwischen 0 ... 40 °C.

5 Installation

5.1 Installationsbedingungen

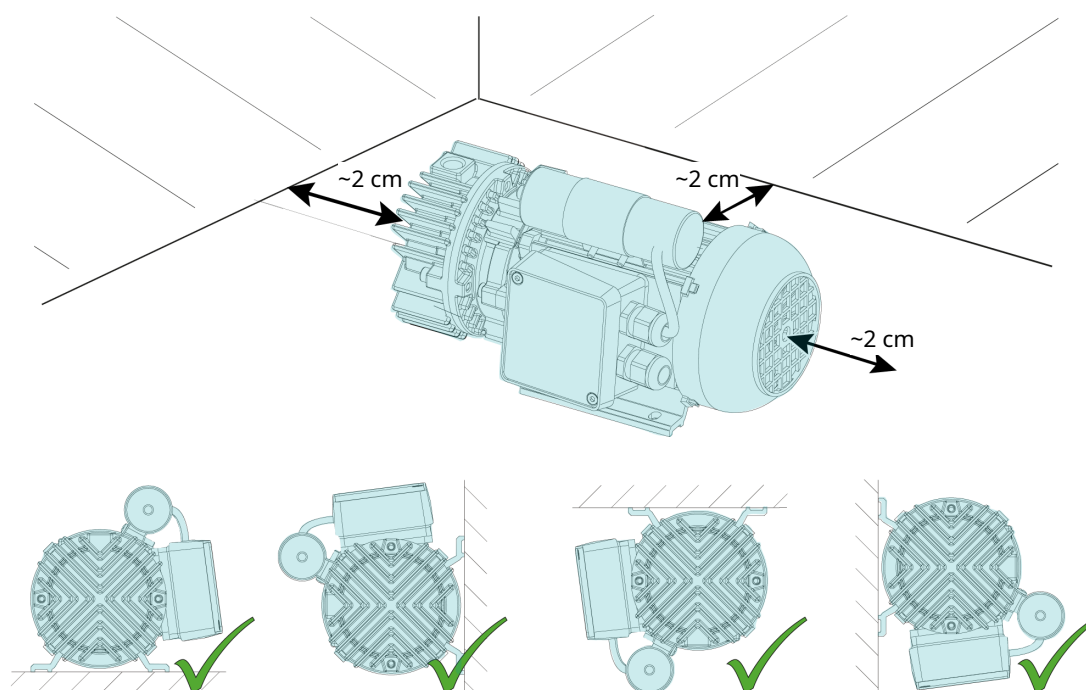
! ANMERKUNG

Einsatz der Maschine außerhalb der zulässigen Installationsbedingungen.

Es besteht die Gefahr des vorzeitigen Ausfalls der Maschine.

Effizienzverlust!

- Die Installationsbedingungen müssen allen Vorgaben entsprechen.



- Die Umgebung der Maschine darf nicht explosionsgefährdet sein.
- Die Umgebungsbedingungen müssen den Angaben unter *Technische Daten* [→ 24] entsprechen.
- Die Umgebungsbedingungen müssen der Schutzklasse des Motors und der elektrischen Komponenten entsprechen.
- Stellen Sie sicher, dass der Installationsraum oder -ort vor Witterungseinflüssen und Blitzschlag geschützt ist.
- Der Aufstellungsraum bzw. -ort muss belüftet sein, sodass ausreichende Kühlung der Maschine gewährleistet ist.
- Stellen Sie sicher, dass die Belüftungsöffnungen (Ein- und Auslässe) nicht verdeckt sind und die Luft ungehindert strömen kann.
- Es muss ausreichend Raum für Wartungsarbeiten gewährleistet sein.
- Vergewissern Sie sich, dass die Maschine horizontal aufgestellt oder befestigt ist, die Abweichung darf maximal 1° in jeder Richtung betragen.
- Stellen Sie sicher, dass alle Abdeckungen, Schutzvorrichtungen usw. angebracht sind.

Wenn die Maschine höher als 1000 Meter über NN installiert wird:

- Wenden Sie sich an eine Kontaktperson von Busch. Der Motor muss in der Leistung beschränkt oder die Umgebungstemperatur begrenzt werden.

5.2 Anschlussleitungen/-rohre

- Entfernen Sie vor der Installation alle Schutzabdeckungen.
- Durch die Anschlussleitungen darf kein Zug oder Druck auf die Anschlüsse ausgeübt werden. Verwenden Sie ggf. flexible Verbindungen.
- Der Leitungsquerschnitt der Anschlussleitungen muss über die gesamte Länge mindestens denselben Querschnitt wie die Anschlüsse der Maschine aufweisen.

Im Fall langer Anschlussleitungen ist es ratsam, größere Leitungsquerschnitte zu verwenden, um Effizienzeinbußen zu vermeiden. Wenden Sie sich an Ihre Kontaktperson von Busch.

5.2.1 Sauganschluss

ANMERKUNG

Eindringen von Fremdkörpern oder Flüssigkeiten.

Gefahr der Beschädigung der Maschine!

Gehen Sie folgendermaßen vor, wenn das Einlassgas Staub oder andere Feststoffe enthält:

- Installieren Sie einen geeigneten Filter (höchstens 5 Mikrometer) vor dem Einlass der Maschine.

Anschlussgröße(n):

- G1/4

Bei spezifischen Bestellungen können die Anschlussmaße abweichen.

5.2.2 Ablaufanschluss

ANMERKUNG

Der Gasdurchfluss abluftseitig ist versperrt.

Gefahr der Beschädigung der Maschine!

- Stellen Sie sicher, dass das abgeführte Gas ungehindert abfließen kann. Schließen Sie keinesfalls den Ablauf, drosseln Sie ihn nicht und verwenden Sie ihn nicht als Druckluftquelle.

Anschlussgröße(n):

- G3/8

Bei spezifischen Bestellungen können die Anschlussmaße abweichen.

6 Stromanschluss



GEFAHR

Stromführende Drähte.

Stromschlaggefahr.

- Elektrische Installationsarbeiten dürfen ausschließlich von qualifizierten Fachkräften durchgeführt werden.

STROMSCHUTZ DER KUNDENANLAGE:



GEFAHR

Fehlender Stromschutz.

Stromschlaggefahr.

- Der Stromschutz nach EN 60204-1 muss vom Kunden bei der Installation sichergestellt werden.
- Die Elektroinstallation muss den geltenden nationalen und internationalen Normen entsprechen.



ANMERKUNG

Elektromagnetische Verträglichkeit.

- Stellen Sie sicher, dass der Motor der Maschine nicht durch elektrische oder elektromagnetische Impulse der Stromversorgung beeinträchtigt wird. Wenden Sie sich ggf. an Busch.
- Die EMV-Klasse der Maschine muss die Anforderungen Ihres Versorgungsnetzes erfüllen, bei Bedarf muss eine zusätzliche Entstörvorrichtung vorgesehen werden (für die EMV-Klasse der Maschine siehe *EU-Konformitätserklärung* [→ 25] oder *UK-Konformitätserklärung* [→ 26]).

6.1 Die Maschine wird ohne Steuerbox oder Drehzahlregelung (VSD) geliefert



GEFAHR

Stromführende Drähte.

Stromschlaggefahr.

- Elektrische Installationsarbeiten dürfen ausschließlich von qualifizierten Fachkräften durchgeführt werden.
- Die Stromversorgung für den Motor muss den Angaben auf dem Typenschild des Motors entsprechen.
- Wenn die Maschine mit einem Netzanschluss ausgestattet ist, muss eine Fehlerstrom-Schutzrichtung installiert werden, um Personen im Falle eines Isolationsfehlers zu schützen.
 - Busch empfiehlt, eine Fehlerstrom-Schutzrichtung vom Typ B zu installieren, die für die Elektroinstallation geeignet ist.
- Installieren Sie einen verriegelbaren Trennschalter oder einen Not-Aus-Schalter an der Stromzufuhr, damit die Maschine im Notfall vollständig vom Strom getrennt werden kann.

- Installieren Sie einen verriegelbaren Trennschalter an der Stromzufuhr, damit die Maschine bei Wartungsarbeiten vollständig getrennt werden kann.
- Bringen Sie einen Überlastschutz für den Motor gemäß EN 60204-1 an.
- Schließen Sie den Schutzleiter an.
- Schließen Sie den Motor an die Stromversorgung an.

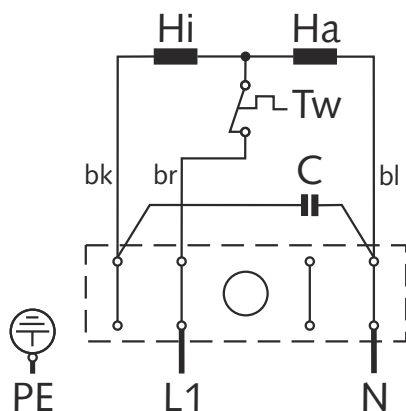
! ANMERKUNG

Falscher Anschluss.

Gefahr der Beschädigung des Motors.

- Die folgenden Schaltpläne stellen typische Verkabelungen dar. Prüfen Sie, ob im Motorklemmkasten Anweisungen für die Verkabelung/Schaltpläne vorhanden sind.

6.2 Schaltplan für einphasigen Motor



Ha = Hauptphase

Hi = Hilfsphase

Tw = Thermoschutz

C = Betriebskondensator

bk = Schwarz

br = Braun

bl = Blau

6.3 Schaltplan für Drehstrommotor

! ANMERKUNG

Falsche Drehrichtung.

Gefahr der Beschädigung der Maschine!

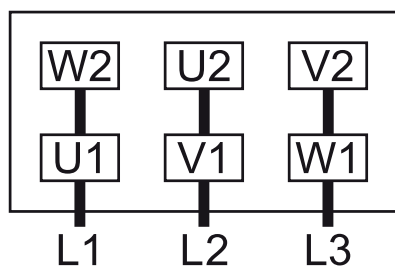
- Beim Betrieb in falscher Drehrichtung kann die Maschine schon nach kurzer Zeit schwer beschädigt werden. Stellen Sie vor der Inbetriebnahme sicher, dass die Drehrichtung korrekt ist.

- Bestimmen Sie die beabsichtigte Drehrichtung anhand des aufgeklebten bzw. eingepprägten Pfeils.
- Schalten Sie den Motor für einen Sekundenbruchteil ein.
- Bestimmen Sie durch Beobachten des Lüfterrads des Motors die Drehrichtung.

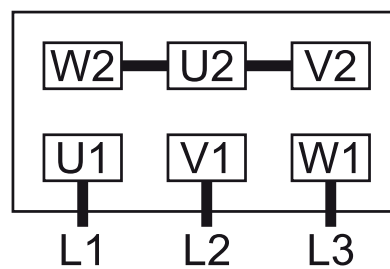
Gehen Sie folgendermaßen vor, wenn die Drehrichtung geändert werden muss:

- Vertauschen Sie zwei der Phasen des Motors.

Dreieck-Schaltung (Niederspannung):



Stern-Schaltung (Hochspannung):



7 Inbetriebnahme

ANMERKUNG

Schmieren einer trockenlaufenden Maschine (Verdichtungsraum).

Gefahr der Beschädigung der Maschine!

- Den Verdichtungsraum der Maschine nicht mit Öl oder Fett schmieren.



ACHTUNG

Während des Betriebs kann die Oberfläche der Maschine Temperaturen von über 70 °C erreichen.

Verletzungsgefahr durch Verbrennungen!

- Vermeiden Sie während des Betriebs bzw. kurz nach dem Betrieb den Kontakt mit der Maschine.

ACHTUNG



Geräusentwicklung der laufenden Maschine.

Gefahr der Schädigung des Gehörs.

Beachten Sie Folgendes, wenn Sie längere Zeit in unmittelbarer Nähe der nicht schallisolierten Maschine verbringen:

- Verwenden Sie einen Gehörschutz.

- Stellen Sie sicher, dass die *Installationsbedingungen* [→ 9] erfüllt sind.
- Starten Sie die Maschine.
- Die zulässige Höchstanzahl der Starts (12) pro Stunde darf nicht überschritten werden. Diese Anzahl der Starts sollten innerhalb einer Stunde verteilt werden.
- Die Betriebsbedingungen müssen den Angaben unter *Technische Daten* [→ 24] entsprechen.

Sobald die Maschine unter normalen Betriebsbedingungen läuft, gehen Sie folgendermaßen vor:

- Messen Sie die Motor-Stromstärke und notieren Sie sie zu Referenzzwecken für zukünftige Wartungsarbeiten und zur Fehlerbehebung.

8 Wartung



GEFAHR

Stromführende Drähte.

Stromschlaggefahr.

- Elektrische Installationsarbeiten dürfen ausschließlich von qualifizierten Fachkräften durchgeführt werden.



WARNUNG



Mit gefährlichem Material kontaminierte Maschinen.

Vergiftungsgefahr!

Infektionsgefahr!

Beachten Sie Folgendes, wenn die Maschine mit gefährlichem Material kontaminiert ist:

- Tragen Sie entsprechende persönliche Schutzausrüstung.



ACHTUNG

Heiße Oberfläche.

Verletzungsgefahr durch Verbrennungen!

- Bevor Sie die Maschine berühren, lassen Sie sie abkühlen.



ACHTUNG

Unterlassen ordnungsgemäßer Wartung der Maschine.

Verletzungsgefahr!

Es besteht die Gefahr des vorzeitigen Ausfalls der Maschine.

- Wartungsarbeiten dürfen ausschließlich von qualifizierten Fachkräften durchgeführt werden.
- Halten Sie die Wartungsintervalle ein oder wenden Sie sich an Ihren Busch-Vertreter. Er hilft Ihnen gerne weiter.



ANMERKUNG

Verwendung ungeeigneter Reinigungsmittel.

Risiko der Entfernung von Aufklebern mit Sicherheitshinweisen und der Entfernung von Schutzlackierung!

- Verwenden Sie keine unzulässigen Lösungsmittel zur Reinigung der Maschine.
- Schalten Sie die Maschine aus und sperren Sie sie, um ein versehentliches Einschalten zu verhindern.
- Lassen Sie den Druck aus allen angeschlossenen Leitungen ab, sodass neutraler Druck (Atmosphärendruck) herrscht.

Wenn notwendig:

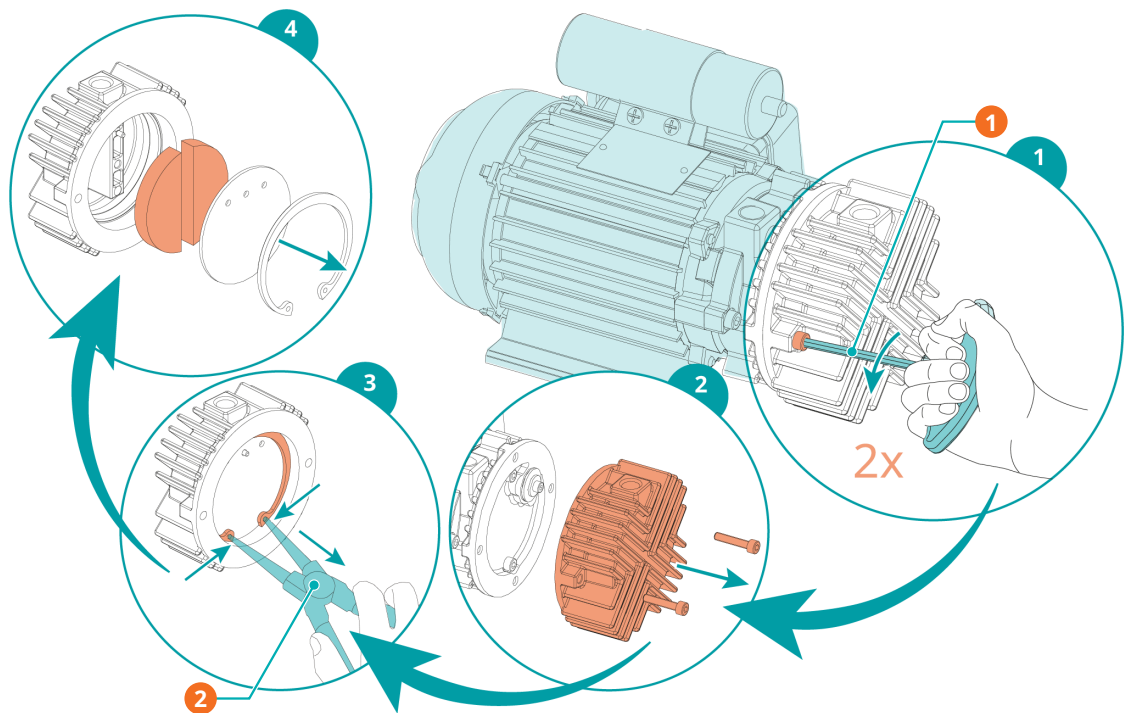
- Trennen Sie alle Verbindungen.

8.1 Wartungsplan

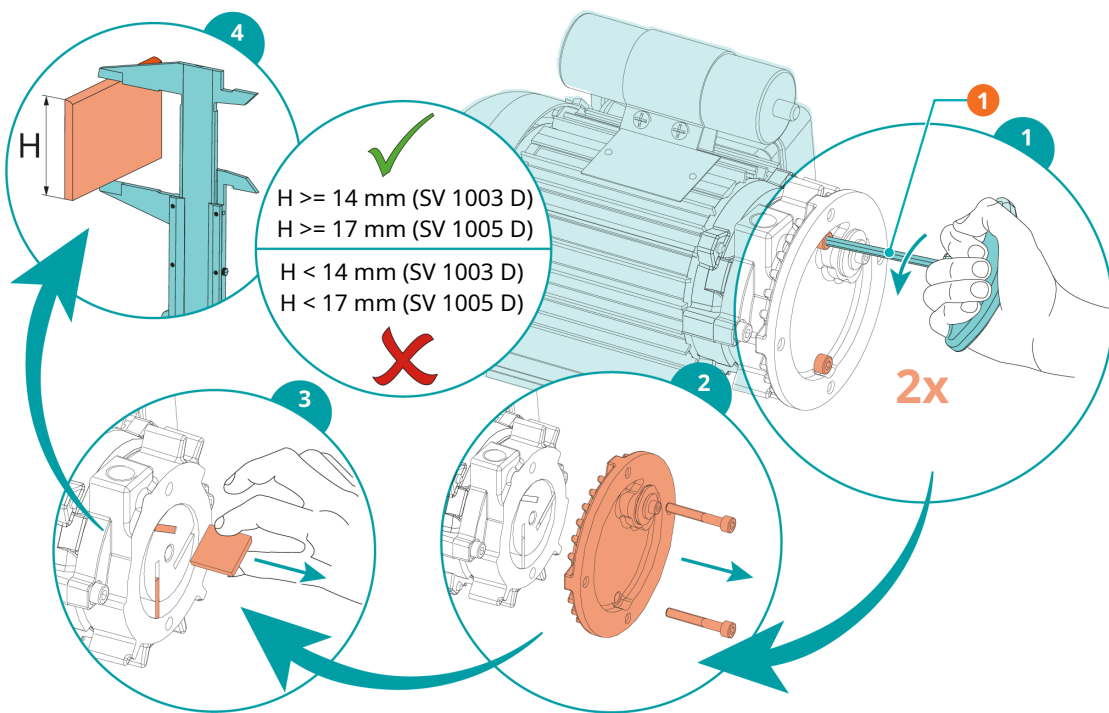
Die Wartungsintervalle sind stark von den individuellen Betriebsbedingungen abhängig. Die im Folgenden angegebenen Intervalle sind als Anhaltspunkte zu betrachten und sollten individuell verkürzt oder verlängert werden. Besonders bei strapazierenden Anwendungen oder starker Beanspruchung, z. B. im Fall hoher Staubbelastung der Umgebung oder des Prozessgases bzw. bei anderer Kontamination oder dem Eindringen von Prozessmaterial, kann es erforderlich sein, die Wartungsintervalle stark zu verkürzen.

Alle 3000 Stunden	<ul style="list-style-type: none"> • Kontrollieren Sie die Schieber (VA) und tauschen Sie sie bei Bedarf aus. • Tauschen Sie die Filzscheiben (FW) aus.
Alle 6 Monate	<ul style="list-style-type: none"> • Reinigen Sie die Maschine von Staub und Schmutz. <p>Beachten Sie Folgendes, wenn ein Ansaugfilter installiert ist:</p> <ul style="list-style-type: none"> • Prüfen Sie den Ansaugfiltereinsatz und tauschen Sie ihn ggf. aus.

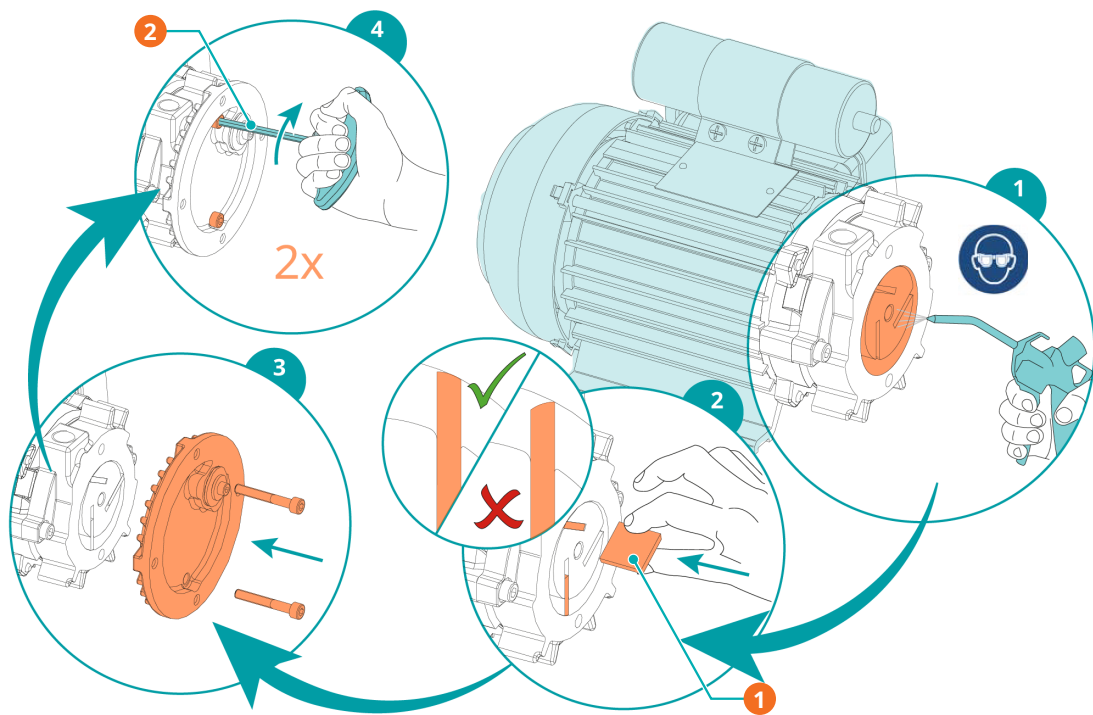
8.2 Austausch von Schiebern und internen Filtern



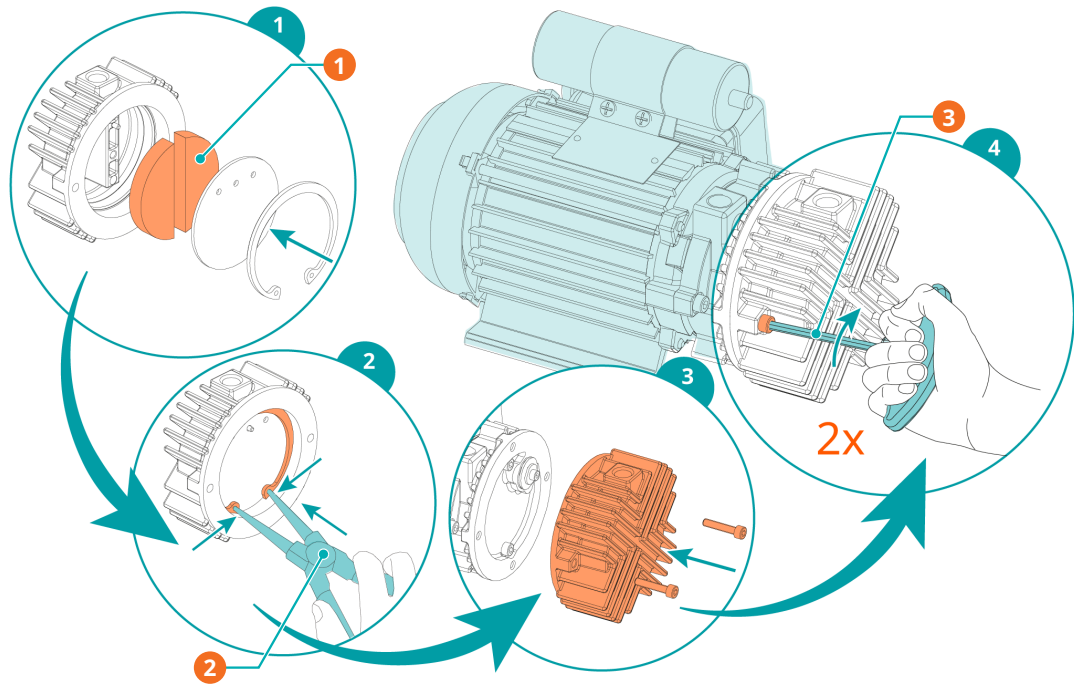
Beschreibung			
1	4-mm-Innensechskantschlüssel	2	3 mm-Sicherungsringzange



Beschreibung			
1	4-mm-Innensechskantschlüssel		



Beschreibung			
1	Busch Original-Ersatzteile: 3x Schieber (VA) SV 1003 D: 0722 104 640 SV 1005 D: 0722 141 943	2	4-mm-Innensechskantschlüssel



Beschreibung

1	Busch Original-Ersatzteile 2x Filzscheibe (FW) 0537 138 479	2	3 mm-Sicherungsringzange
3	4-mm-Innensechskantschlüssel		

9 Instandsetzung



WARNUNG



Mit gefährlichem Material kontaminierte Maschinen.

Vergiftungsgefahr!

Infektionsgefahr!

Beachten Sie Folgendes, wenn die Maschine mit gefährlichem Material kontaminiert ist:

- Tragen Sie entsprechende persönliche Schutzausrüstung.



ANMERKUNG

Unsachgemäßer Zusammenbau.

Es besteht die Gefahr des vorzeitigen Ausfalls der Maschine!

Effizienzverlust!

- Jegliches Zerlegen der Maschine, das über die in der vorliegenden Betriebsanleitung beschriebenen Vorgehensweisen hinausgeht, sollte von einem von Busch autorisierten Techniker durchgeführt werden.

Gehen Sie folgendermaßen vor, wenn mit der Maschine Gas befördert wurde, das mit gesundheitsgefährdenden Fremdstoffen kontaminiert war:

- Dekontaminieren Sie die Maschine bestmöglich und geben Sie den Kontaminierungsstatus anhand einer „Kontaminationserklärung“ an.

Busch akzeptiert ausschließlich Maschinen, der eine vollständig ausgefüllte und rechtskräftig unterzeichnete „Kontaminationserklärung“ beigelegt ist. (Das Formular kann unter www.buschvacuum.com heruntergeladen werden.)

10 Außerbetriebnahme



GEFAHR

Stromführende Drähte.

Stromschlaggefahr.

- Elektrische Installationsarbeiten dürfen ausschließlich von qualifizierten Fachkräften durchgeführt werden.



ACHTUNG

Heiße Oberfläche.

Verletzungsgefahr durch Verbrennungen!

- Bevor Sie die Maschine berühren, lassen Sie sie abkühlen.
- Schalten Sie die Maschine aus und sperren Sie sie, um ein versehentliches Einschalten zu verhindern.
- Trennen Sie die Spannungsversorgung.
- Lassen Sie den Druck aus allen angeschlossenen Leitungen ab, sodass neutraler Druck (Atmosphärendruck) herrscht.
- Trennen Sie alle Verbindungen.

Wenn die Maschine eingelagert werden muss:

- Weitere Informationen finden Sie unter *Lagerung* [→ 8].

10.1 Zerlegung und Entsorgung

- Trennen Sie Sondermüll von der Maschine.
- Entsorgen Sie Sondermüll gemäß den geltenden rechtlichen Bestimmungen.
- Entsorgen Sie die Maschine als Altmetall.

11 Ersatzteile



ANMERKUNG

Verwendung nicht freigegebener Ersatzteile

Es besteht die Gefahr des vorzeitigen Ausfalls der Maschine.

Effizienzverlust!

- Wir empfehlen, ausschließlich originale Ersatzteile und Verbrauchsmaterialien von Busch zu verwenden, um die ordnungsgemäße Funktion der Maschine und die Einhaltung der Gewährleistungsbedingungen sicherzustellen.

Ersatzteilsatz	Beschreibung	Teilenr.
Wartungssatz	Enthält alle erforderlichen Teile für die Wartung.	0993 529 770

Wenn weitere Ersatzteile erforderlich sind:

- Kontaktieren Sie Ihre Busch-Vertretung

12 Störungsbehebung



GEFAHR

Stromführende Drähte.

Stromschlaggefahr.

- Elektrische Installationsarbeiten dürfen ausschließlich von qualifizierten Fachkräften durchgeführt werden.

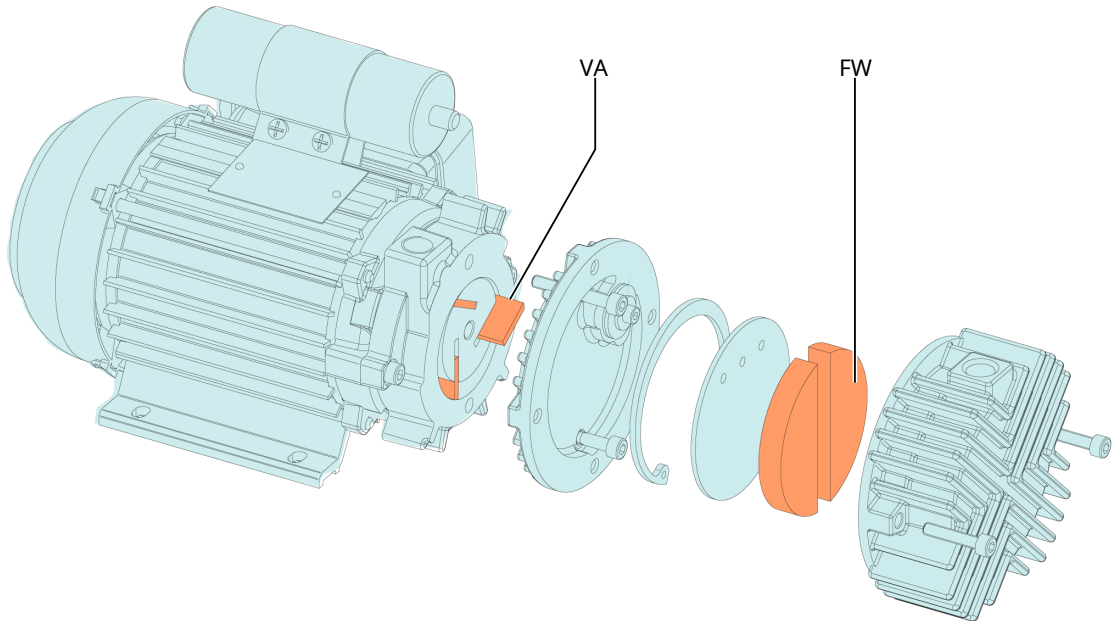


ACHTUNG

Heiße Oberfläche.

Verletzungsgefahr durch Verbrennungen!

- Bevor Sie die Maschine berühren, lassen Sie sie abkühlen.



Problem	Mögliche Ursache	Behebung
Die Maschine startet nicht.	Am Motor liegt nicht die erforderliche Spannung an.	<ul style="list-style-type: none"> • Prüfen Sie die Spannungsversorgung.
	Der Motor ist defekt.	<ul style="list-style-type: none"> • Lassen Sie die Maschine reparieren (wenden Sie sich an Busch).

Problem	Mögliche Ursache	Behebung
Am Sauganschluss kann nicht der normale Druck aufgebaut werden.	Die Filzscheiben (FW) sind teilweise verstopft.	<ul style="list-style-type: none"> • Tauschen Sie die Filzscheiben aus.
	Der Ansaugfiltereinsatz (optional) ist teilweise verstopft.	<ul style="list-style-type: none"> • Tauschen Sie den Ansaugfiltereinsatz aus.
	Die Schieber sitzen fest.	<ul style="list-style-type: none"> • Machen Sie die Schieber frei oder ersetzen Sie sie.
	Die Schieber (VA) sind abgenutzt.	<ul style="list-style-type: none"> • Ersetzen Sie die Schieber.
Beim Betrieb der Maschine kommt es zu hoher Geräuschentwicklung.	Die Maschine läuft in der falschen Richtung.	<ul style="list-style-type: none"> • Drehrichtung prüfen
	Die Lager sind defekt.	<ul style="list-style-type: none"> • Lassen Sie die Maschine reparieren (wenden Sie sich an Busch).
Beim Betrieb der Maschine kommt es zu einer zu hohen Wärmeentwicklung.	Die Kühlung ist nicht ausreichend.	<ul style="list-style-type: none"> • Reinigen Sie die Maschine von Staub und Verunreinigungen.
	Die Umgebungstemperatur ist zu hoch.	<ul style="list-style-type: none"> • Achten Sie auf die zulässige Umgebungstemperatur.
	Die Filzscheiben (FW) sind teilweise verstopft.	<ul style="list-style-type: none"> • Ersetzen Sie die Filzscheiben.
	Der Ansaugfilter (optional) ist teilweise verstopft.	<ul style="list-style-type: none"> • Tauschen Sie den Filtereinsatz aus.

Zur Behebung von Problemen, die nicht in der Störungsbehebungstabelle aufgeführt sind, wenden Sie sich bitte an Ihre Busch Vertretung.

13 Technische Daten

		SV 1003 D	SV 1005 D
Nennsaugvermögen (50 Hz / 60 Hz)	m ³ /h	3,0 / 3,6	5,0 / 5,6
Enddruck	hPa (mbar) abs.	150	
Motornennleistung (50 Hz / 60 Hz)	kW	0,1 / 0,12	0,14 / 0,16
Motorenndrehzahl (50 Hz / 60 Hz)	min ⁻¹	3000 / 3600	
Schalldruckpegel (EN ISO 2151) (50 Hz / 60 Hz)	dB(A)	59 / 63	68 / 72
Umgebungstemperaturbereich	°C	0 ... 40	
Umgebungsdruck		Atmosphärendruck	
Gewicht ca.	kg	5,2	6,0

14 EU-Konformitätserklärung

Die vorliegende EU-Konformitätserklärung und die auf dem Typenschild angebrachte CE-Kennzeichnungen gelten für die Maschine im Rahmen des Lieferumfangs von Busch. Diese Konformitätserklärung unterliegt der alleinigen Verantwortung des Herstellers.

Wird die Maschine in eine übergeordnete Maschinenanlage integriert, muss der Hersteller dieser Anlage (ggf. das die Anlage betreibende Unternehmen) die übergeordnete Maschine bzw. Anlage auf Konformität prüfen, eine Konformitätserklärung ausstellen und die CE-Kennzeichnung anbringen.

Hersteller **Busch Výroba CZ s.r.o.**
Svárovská 620
CZ 460 01, Liberec 11

Erklärung für die Maschine: SECO SV 1003 D; SECO SV 1005 D

Erfüllt/Erfüllen alle relevanten Bestimmungen aus EU-Richtlinien:

- „Maschinenrichtlinie“ 2006/42/EG
- „Richtlinie über elektromagnetische Verträglichkeit (EMC)“ 2014/30/EU
- „RoHS-Richtlinie“ 2011/65/EU, Beschränkung der Verwendung bestimmter gefährlicher Stoffe in Elektro- und Elektronikgeräten (inkl. aller zugehörigen geltenden Änderungen)

und entspricht/entsprechen den folgenden harmonisierte Normen, die zur Erfüllung dieser Bestimmungen verwendet wurden:

Normen	Name der Norm
EN ISO 12100:2010	Sicherheit von Maschinen – allgemeine Gestaltungsleitsätze
EN ISO 13857:2019	Sicherheit von Maschinen – Sicherheitsabstände gegen das Erreichen von Gefährdungsbereichen mit den oberen und unteren Gliedmaßen
EN 1012-2:1996 + A1:2009	Vakuumpumpen – Sicherheitsanforderungen – Teil 2
EN ISO 2151:2008	Akustik – Geräuschmessnorm für Kompressoren und Vakuumpumpen – Verfahren der Genauigkeitsklasse 2
EN 60204-1:2018	Sicherheit von Maschinen – Elektrische Ausrüstung von Maschinen – Teil 1: Allgemeine Anforderungen
EN IEC 61000-6-2:2019	Elektromagnetische Verträglichkeit (EMV) – Fachgrundnormen. Störfestigkeit für Industriebereiche
EN IEC 61000-6-4:2019	Elektromagnetische Verträglichkeit (EMV) – Fachgrundnormen. Störaussendung für Industriebereiche

Juristische Person mit der Befugnis, die technischen Unterlagen zu erstellen, und Bevollmächtigter in der EU (falls der Hersteller nicht in der EU ansässig ist):

Busch Dienste GmbH
 Schauinslandstr. 1
 DE-79689 Maulburg

Liberec, 16.04.2021

Michael Dostalek
Geschäftsführer

15 UK-Konformitätserklärung

Die vorliegende Konformitätserklärung und die auf dem Typenschild angebrachte UKCA-Kennzeichnungen gelten für die Maschine im Rahmen des Lieferumfangs von Busch. Diese Konformitätserklärung unterliegt der alleinigen Verantwortung des Herstellers.

Wird die Maschine in eine übergeordnete Maschinenanlage integriert, muss der Hersteller dieser Anlage (ggf. das die Anlage betreibende Unternehmen) die übergeordnete Maschine bzw. Anlage auf Konformität prüfen, eine Konformitätserklärung ausstellen und die UKCA-Kennzeichnung anbringen.

Hersteller **Busch Výroba CZ s.r.o.**
Svárovská 620
CZ 460 01, Liberec 11

Erklärung für die Maschine: SECO SV 1003 D; SECO SV 1005 D

Erfüllt/Erfüllen alle relevanten Bestimmungen aus britischen Richtlinien:

- Verordnung über die Lieferung von Maschinen (Sicherheit) 2008
- Vorschriften zur elektromagnetischen Verträglichkeit 2016
- Verordnungen über die Beschränkung der Verwendung bestimmter gefährlicher Stoffe in Elektro- und Elektronikgeräten 2011

und entspricht/entsprechen den folgenden bezeichneten Normen, die zur Erfüllung dieser Bestimmungen verwendet wurden:

Normen	Name der Norm
EN ISO 12100:2010	Sicherheit von Maschinen – allgemeine Gestaltungsleitsätze
EN ISO 13857:2019	Sicherheit von Maschinen – Sicherheitsabstände gegen das Erreichen von Gefährdungsbereichen mit den oberen und unteren Gliedmaßen
EN 1012-2:1996 + A1:2009	Vakuumpumpen – Sicherheitsanforderungen – Teil 2
EN ISO 2151:2008	Akustik – Geräuschmessnorm für Kompressoren und Vakuumpumpen – Verfahren der Genauigkeitsklasse 2
EN 60204-1:2018	Sicherheit von Maschinen – Elektrische Ausrüstung von Maschinen – Teil 1: Allgemeine Anforderungen
EN IEC 61000-6-2:2019	Elektromagnetische Verträglichkeit (EMV) – Fachgrundnormen. Störfestigkeit für Industriebereiche
EN IEC 61000-6-4:2019	Elektromagnetische Verträglichkeit (EMV) – Fachgrundnormen. Störaussendung für Industriebereiche

Juristische Person mit der Befugnis, die technischen Unterlagen zu erstellen, und Importeur im Vereinigten Königreich (wenn der Hersteller nicht im Vereinigten Königreich ansässig ist):

Busch (UK) Ltd
 30 Hortonwood
 Telford – UK

Liberec, 16.04.2021

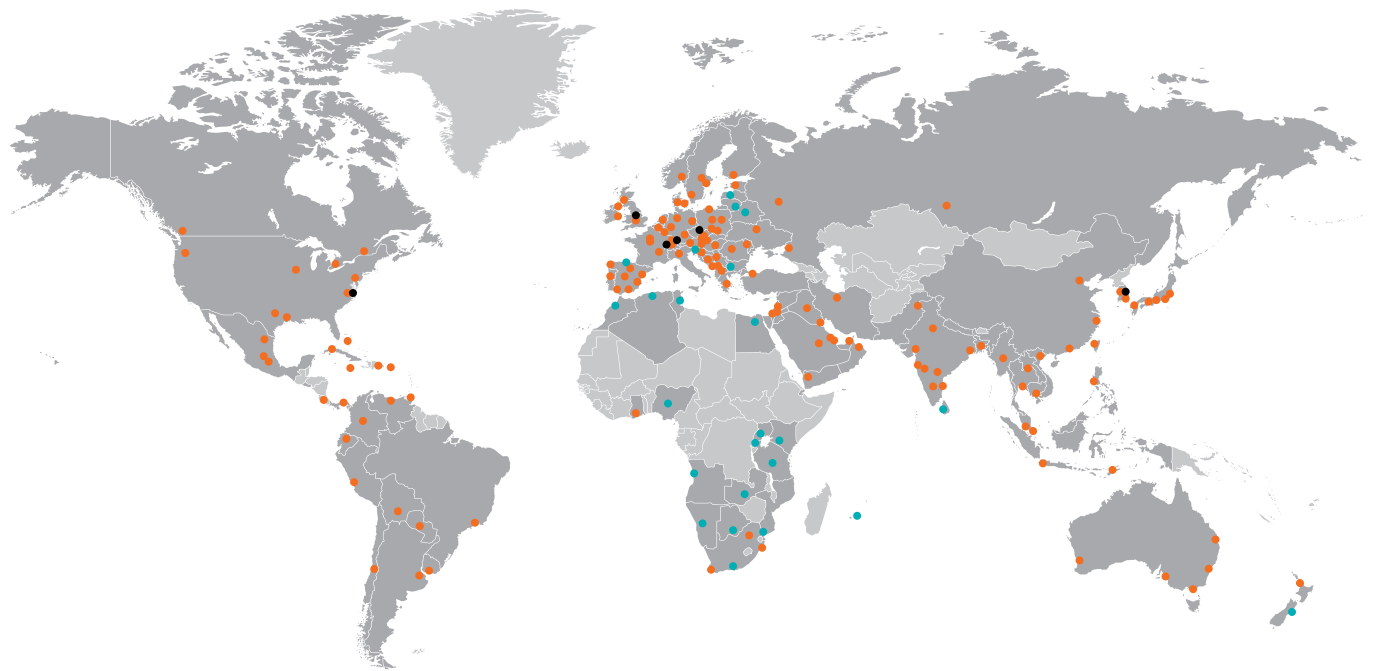
Michael Dostalek
Geschäftsführer

Hinweise

A large grid of small dots, intended for writing notes or instructions. The grid consists of approximately 30 columns and 40 rows of dots, providing a structured space for text.

Busch Vacuum Solutions

Mit einem Netzwerk aus mehr als 60 Gesellschaften in über 40 Ländern und Vertretungen weltweit ist Busch rund um den Globus präsent. In jedem Land verfügen wir über kompetentes, lokales Personal, das maßgeschneiderte Unterstützung anbietet und dabei von einem globalen Expertennetzwerk unterstützt wird. An jedem Ort. In jedem Industriezweig. Wir sind für Sie da.



● Busch Gesellschaften und Busch Mitarbeiter ● Lokale Vertreter und Händler ● Busch Produktionsstandort

www.buschvacuum.com