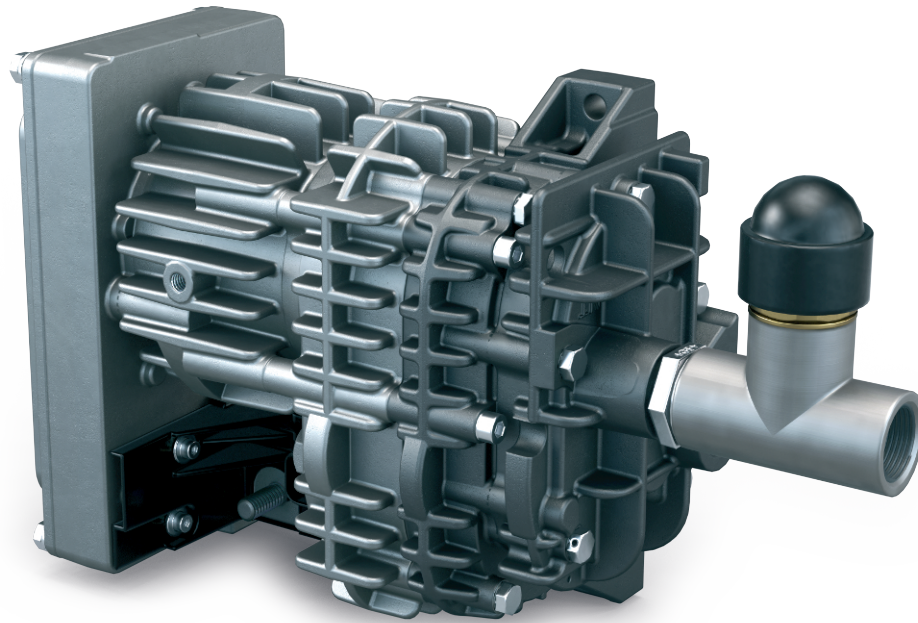


MINK MB 0018 A

Pompe à vide sèche à becs



Robuste

Conçue spécialement pour les applications mobiles, peut être utilisée dans des conditions extrêmes, à des plages de température situées entre -40 °C et +40 °C, et à des altitudes comprises entre -1 000 m et 4 000 m, résiste aux fortes vibrations

Efficace

Dernière technologie de vide à becs, compression sèche et sans contact, absence de contamination du mélange pompé, variateur de vitesse intelligent, faible consommation d'énergie, long cycle de vie sans entretien

Compacte

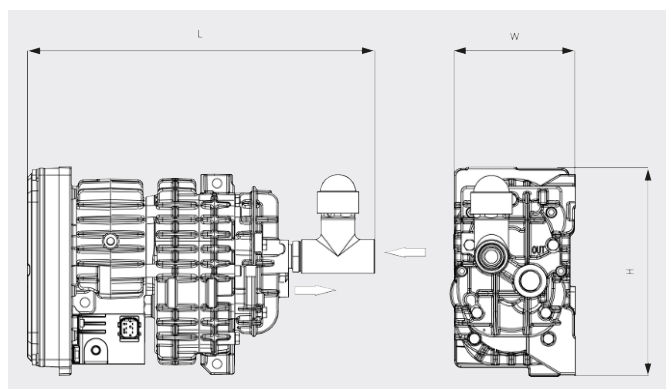
Faible encombrement grâce à une conception « tout-en-un »

MINK MB 0018 A

Pompe à vide sèche à becs

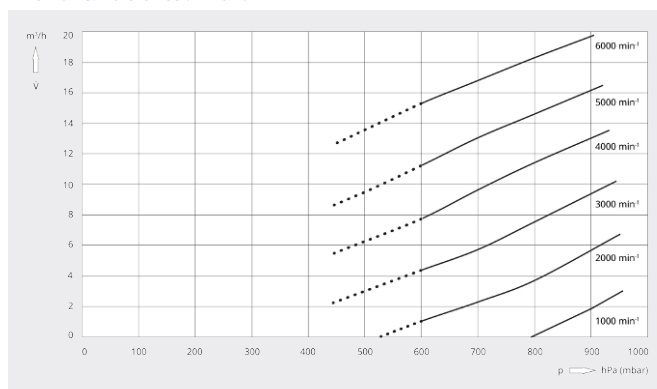


Dessin d'encombrement



Vitesse de pompage

Air à 20 °C. Tolérance : ± 10 %



MINK MB 0018 A	
Vitesse de pompage nominale	18 m ³ /h
Pression finale	600 / 450 hPa (mbar)
Puissance nominale du moteur	0,5 kW
Vitesse nominale du moteur	6000 min ⁻¹
Température ambiante	-40 ... +40
Niveau sonore (ISO 2151)	73 dB(A)
Poids approx.	6,5 kg
Dimensions (L x W x H)	329,5 x 120 x 199 mm
Aspiration de gaz / échappement	G $\frac{3}{4}$ " / G $\frac{1}{2}$ "

VOUS SOUHAITEZ EN SAVOIR PLUS ?

Contactez-nous directement !
info@buschag.ch ou +41 (0)61 845 90 90



FORMULAIRE DE CONTACT



APPELEZ-NOUS