

SECO SD 1010-1040 C/D

Compressori rotativi a palette a funzionamento a secco



Compattezza

Struttura a trasmissione diretta

Affidabilità

Struttura robusta, prestazioni comprovate, palette autolubrificanti, assenza di fluidi operativi

Prestazioni elevate

Palette ad alte prestazioni in zirconio Aerodur 274, vita utile estesa, estremamente resistente a usura e umidità

Accessori, ricambi e opzioni

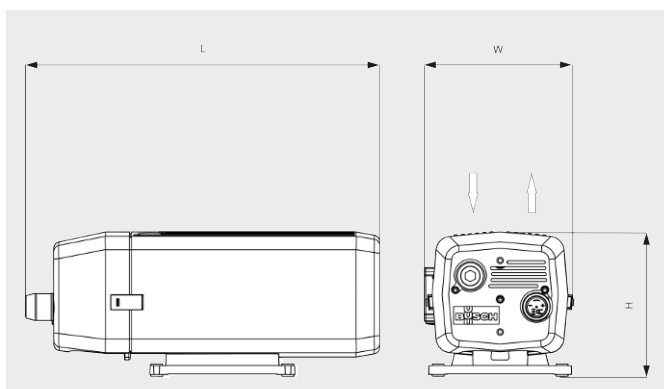
- Filtro in aspirazione
- Valvola di non ritorno (scarico)
- Raccordo filettato
- Valvola di sovrappressione

SECO SD 1010-1040 C/D

Compressori rotativi a palette a funzionamento a secco



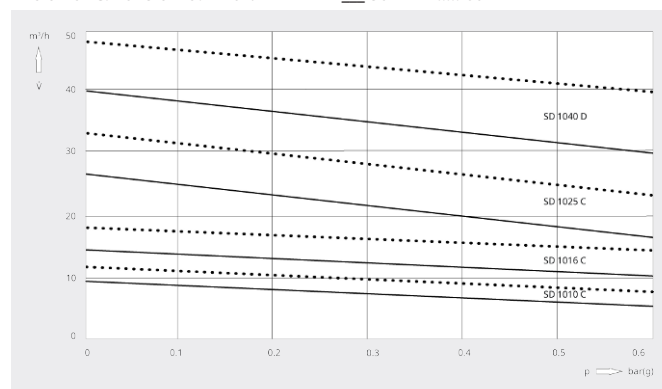
Disegno dimensionale



Portata volumetrica

Aria a 20 °C. Tolleranza: ± 10%

— 50 Hz 60 Hz



	SECO SD 1010 C	SECO SD 1016 C	SECO SD 1025 C	SECO SD 1040 D
Portata volumetrica	9 / 12 m³/h (50/60 Hz)	15 / 18 m³/h (50/60 Hz)	26 / 33 m³/h (50/60 Hz)	40 / 48 m³/h (50/60 Hz)
Sovrappressione	0,6 bar(g) (50/60 Hz)	0,6 bar(g) (50/60 Hz)	0,6 bar(g) (50/60 Hz)	0,6 bar(g) (50/60 Hz)
Potenza nominale del motore	0,37 kW (50/60 Hz)	0,55 kW (50/60 Hz)	0,9 kW (50/60 Hz)	1,25 kW (50/60 Hz)
Velocità nominale del motore	1500 / 1800 giri/min (50/60 Hz)	1500 / 1800 giri/min (50/60 Hz)	1500 / 1800 giri/min (50/60 Hz)	1500 / 1800 giri/min (50/60 Hz)
Livello di rumorosità (ISO 2151)	56 / 58 dB(A) (50/60 Hz)	57 / 60 dB(A) (50/60 Hz)	64 / 66 dB(A) (50/60 Hz)	67 / 70 dB(A) (50/60 Hz)
Peso approssimativo	21 kg	25 kg	33 kg	38 kg
Dimensioni (L x W x H)	413 x 239 x 224 mm	440 x 239 x 224 mm	499 x 253 x 246 mm	554 x 257 x 246 mm
Entrata del gas / uscita	G ½" / G ½"	G ½" / G ½"	G ¾" / G ¾"	G ¾" / G ¾"

VUOI SAPERNE DI PIÙ?

Mettiti in contatto direttamente con noi!
info@buschag.ch o +41 (0)61 845 90 90



MODULO DI CONTATTO



CHIAMA ORA