

SECO SD 1010-1040 C/D

Trockenlaufende Drehschieber-Kompressoren



Kompakt

Direktantrieb

Zuverlässig

Robuste Bauweise, bewährte Leistung, selbstschmierende Schieber, keine Betriebsflüssigkeiten

Herausragende Leistung

Hochleistungsschieber aus Aerodur 274 Zirkon, lange Lebensdauer, extrem widerstandsfähig gegen Verschleiß und Feuchtigkeit

Zubehör, Ersatzteile und Optionen

- Ansaugfilter
- Rückschlagventil (Auspuff)
- Schlauchnippel
- Druckbegrenzungsventil

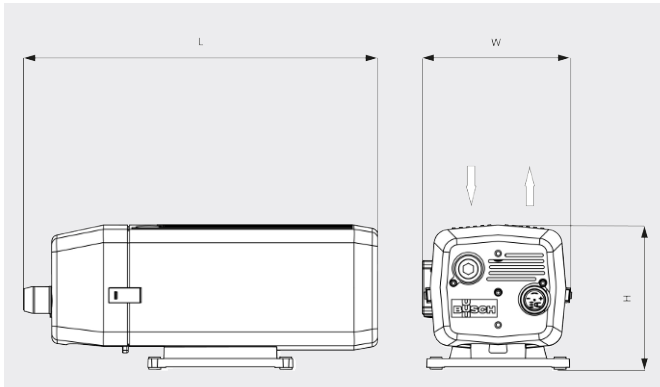
SECO SD 1010-1040 C/D

Trockenlaufende Drehschieber-Kompressoren



VACUUM SOLUTIONS

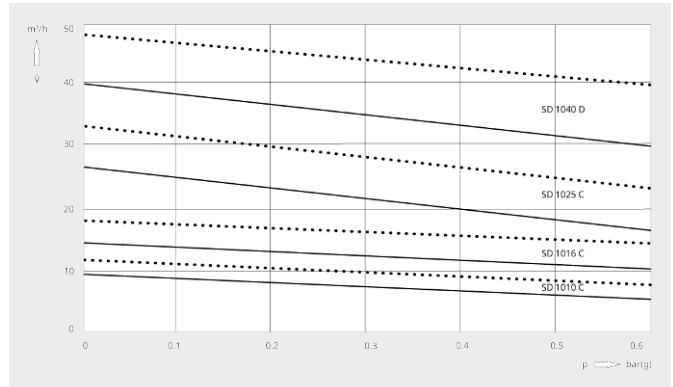
Maßzeichnung



Volumenstrom

Luft von 20 °C. Toleranz: ± 10 %

— 50 Hz 60 Hz



	SECO SD 1010 C	SECO SD 1016 C	SECO SD 1025 C	SECO SD 1040 D
Volumenstrom	9 / 12 m³/h (50 / 60 Hz)	15 / 18 m³/h (50 / 60 Hz)	26 / 33 m³/h (50 / 60 Hz)	40 / 48 m³/h (50 / 60 Hz)
Überdruck	0,6 bar(g) (50 / 60 Hz)	0,6 bar(g) (50 / 60 Hz)	0,6 bar(g) (50 / 60 Hz)	0,6 bar(g) (50 / 60 Hz)
Motornennleistung	0,37 kW (50 / 60 Hz)	0,55 kW (50 / 60 Hz)	0,9 kW (50 / 60 Hz)	1,25 kW (50 / 60 Hz)
Motornendrehzahl	1500 / 1800 min ⁻¹ (50 / 60 Hz)	1500 / 1800 min ⁻¹ (50 / 60 Hz)	1500 / 1800 min ⁻¹ (50 / 60 Hz)	1500 / 1800 min ⁻¹ (50 / 60 Hz)
Schalldruckpegel (ISO 2151)	56 / 58 dB(A) (50 / 60 Hz)	57 / 60 dB(A) (50 / 60 Hz)	64 / 66 dB(A) (50 / 60 Hz)	67 / 70 dB(A) (50 / 60 Hz)
Gewicht ca.	21 kg	25 kg	33 kg	38 kg
Abmessungen (L × W × H)	413 x 239 x 224 mm	440 x 239 x 224 mm	499 x 253 x 246 mm	554 x 257 x 246 mm
Gaseintritt / Auslass	G ½" / G ½"	G ½" / G ½"	G ¾" / G ¾"	G ¾" / G ¾"

MÖCHTEN SIE MEHR ERFAHREN?

Nehmen Sie Kontakt mit uns auf!
info@buschag.ch oder +41 (0)61 845 90 90



KONTAKTFORMULAR



JETZT ANRUFEN