

# SECO SV 1010-1040 C/D

Pompe per vuoto rotative a palette a funzionamento a secco



## Compattezza

Struttura a trasmissione diretta

## Affidabilità

Struttura robusta, prestazioni comprovate, palette autolubrificanti, assenza di fluidi operativi

## Prestazioni elevate

Palette ad alte prestazioni in zirconio Aerodur 274, vita utile estesa, estremamente resistente a usura e umidità

Accessori, ricambi e opzioni

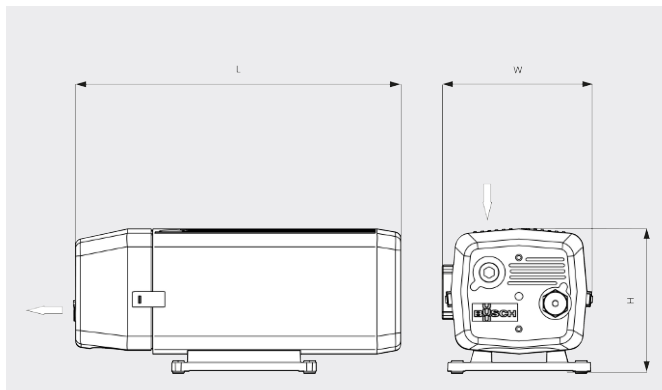
- Filtro in aspirazione
- Valvola di non ritorno (aspirazione)
- Valvola di regolazione del vuoto
- Raccordo filettato

# SECO SV 1010-1040 C/D

Pompe per vuoto rotative a palette a funzionamento a secco



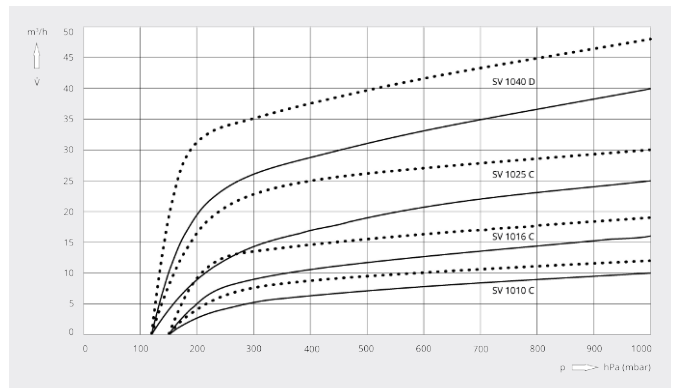
## Disegno dimensionale



## Capacità di aspirazione

Aria a 20 °C. Tolleranza: ± 10%

— 50 Hz ..... 60 Hz



	SECO SV 1010 C	SECO SV 1016 C	SECO SV 1025 C	SECO SV 1040 D
<b>Capacità di aspirazione nominale</b>	10 / 12 m³/h (50/60 Hz)	16 / 19 m³/h (50/60 Hz)	25 / 30 m³/h (50/60 Hz)	40 / 48 m³/h (50/60 Hz)
<b>Pressione assoluta nominale</b>	150 hPa (mbar) (50/60 Hz)	150 hPa (mbar) (50/60 Hz)	120 hPa (mbar) (50/60 Hz)	120 hPa (mbar) (50/60 Hz)
<b>Potenza nominale del motore</b>	0,37 kW (50/60 Hz)	0,55 kW (50/60 Hz)	0,9 kW (50/60 Hz)	1,25 kW (50/60 Hz)
<b>Velocità nominale del motore</b>	1500 / 1800 giri/min (50/60 Hz)	1500 / 1800 giri/min (50/60 Hz)	1500 / 1800 giri/min (50/60 Hz)	1500 / 1800 giri/min (50/60 Hz)
<b>Livello di rumorosità (ISO 2151)</b>	58 / 61 dB(A) (50/60 Hz)	60 / 65 dB(A) (50/60 Hz)	66 / 65 dB(A) (50/60 Hz)	65 / 64 dB(A) (50/60 Hz)
<b>Peso approssimativo</b>	21 kg	25 kg	33 kg	38 kg
<b>Dimensioni (L x W x H)</b>	413 x 239 x 224 mm	440 x 239 x 224 mm	499 x 253 x 246 mm	554 x 257 x 246 mm
<b>Entrata del gas / uscita</b>	G ½" / G ½"	G ½" / G ½"	G ¾" / G ¾"	G ¾" / G ¾"

## VUOI SAPERNE DI PIÙ?

Mettiti in contatto direttamente con noi!  
[info@buschag.ch](mailto:info@buschag.ch) o +41 (0)61 845 90 90



MODULO DI CONTATTO



CHIAMA ORA