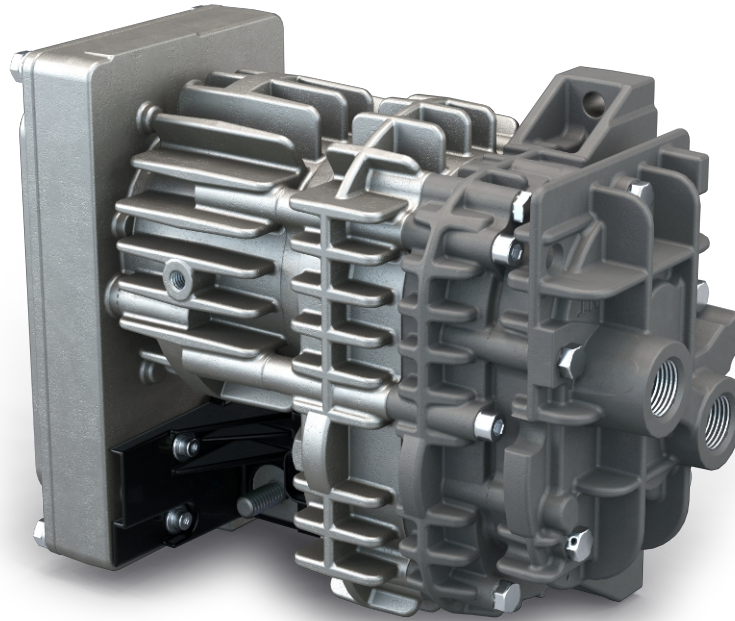


MINK MH 0018 A

Trockener Klauen-Kompressor



VACUUM SOLUTIONS



Wasserstoffzulassung

Für die Rezirkulation von Wasserstoff in Brennstoffzellen unter extremen Bedingungen, einziger für Wasserstoff zugelassener Kompressor auf dem Markt

Effizient

Neueste Klauentechnologie, intelligenter variabler Drehzahltrieb

Kompakt

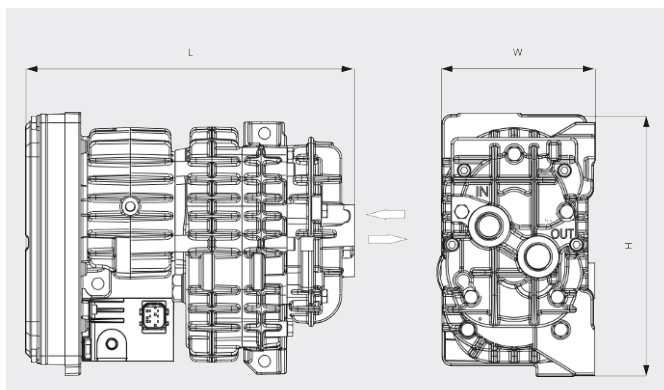
Geringer Platzbedarf dank „All-in-One“-Design mit integriertem variablem Drehzahltrieb

MINK MH 0018 A

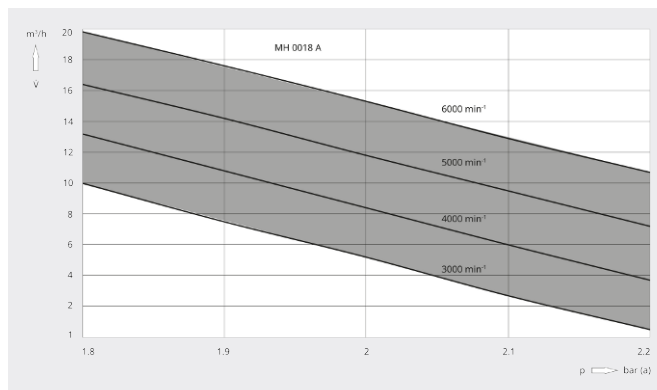
Trockener Klauen-Kompressor



Maßzeichnung



Saugvermögen
Luft von 20 °C. Toleranz: ± 10 %



MINK MH 0018 A	
Volumenstrom	max. 18 m ³ /h
Überdruck (am Einlass)	max. 0,4 bar(g)
Leckrate (EU 79/2009 und 406/2010)	< 10 Ncm ³ /h
Motornennleistung	max. 0,5 kW
Motornendrehzahl	480 – 6000 min ⁻¹
Schalldruckpegel (ISO 2151)	68 – 73 / 68 – 73 dB(A) (3000 / 6000 min ⁻¹)
Ölfüllung	0,1 l
Gewicht ca.	6,5 kg
Abmessungen (L × W × H)	249,5 x 120 x 199 mm

MÖCHTEN SIE MEHR ERFAHREN?

Nehmen Sie Kontakt mit uns auf!
info@buschag.ch oder +41 (0)61 845 90 90



KONTAKTFORMULAR



JETZT ANRUFEN