

# MINK MI 1502 BP

Compressori a camme a secco



VACUUM SOLUTIONS



## Flessibile

Progettato per numerose applicazioni industriali fino a 2.0 bar(g), filtro in aspirazione e valvola limitatrice di pressione di serie

## Affidabile

Raffreddamento ad aria, portata volumetrica costantemente elevata durante l'intero ciclo di vita

## Quasi esenti da manutenzione

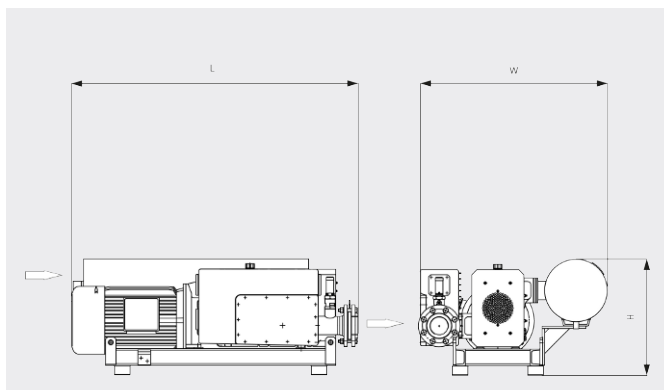
Compressione senza contatto e a secco

# MINK MI 1502 BP

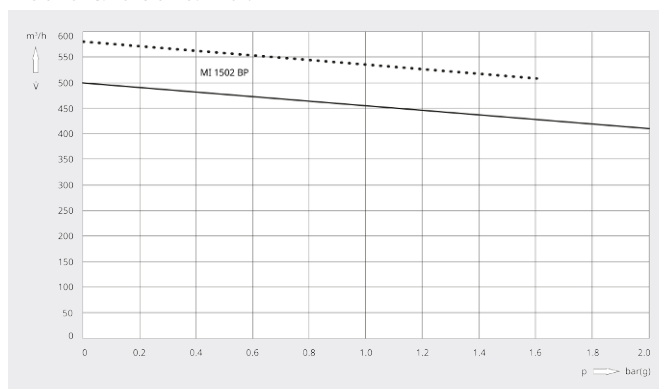
Compressori a camme a secco



Disegno dimensionale



Portata volumetrica  
Aria a 20 °C. Tolleranza: ± 10%



	MINK MI 1502 BP	MINK MI 1502 BP	MINK MI 1502 BP	MINK MI 1502 BP
<b>Portata volumetrica</b>	500 / 580 m³/h (50/60 Hz)	500 / 580 m³/h (50/60 Hz)	500 / 580 m³/h (50/60 Hz)	500 / 580 m³/h (50/60 Hz)
<b>Sovrappressione (in aspirazione)</b>	0,8 / 0,5 bar(g) (50/60 Hz)	1,2 / 1,0 bar(g) (50/60 Hz)	1,6 / 1,3 bar(g) (50/60 Hz)	2,0 / 1,6 bar(g) (50/60 Hz)
<b>Potenza nominale del motore</b>	15,0 / 17,3 kW (50/60 Hz)	18,5 / 22,0 kW (50/60 Hz)	22,0 / 25,0 kW (50/60 Hz)	25,0 / 27,5 kW (50/60 Hz)
<b>Velocità nominale del motore</b>	3000 / 3600 giri/min (50/60 Hz)	3000 / 3600 giri/min (50/60 Hz)	3000 / 3600 giri/min (50/60 Hz)	3000 / 3600 giri/min (50/60 Hz)
<b>Livello di rumorosità (ISO 2151)</b>	87 / 92 dB(A) (50/60 Hz)	87 / 92 dB(A) (50/60 Hz)	87 / 92 dB(A) (50/60 Hz)	87 / 92 dB(A) (50/60 Hz)
<b>Peso approssimativo</b>	390 kg	390 kg	390 kg	390 kg
<b>Dimensioni (L x W x H)</b>	1500 x 905 x 580 mm	1500 x 905 x 580 mm	1500 x 905 x 580 mm	1500 x 905 x 580 mm
<b>Uscita del gas</b>	G 3"	G 3"	G 3"	G 3"

**VUOI SAPERNE DI PIÙ?**

Mettiti in contatto direttamente con noi!  
info@buschag.ch o +41 (0)61 845 90 90



MODULO DI CONTATTO



CHIAMA ORA