

R5

Pompe per vuoto rotative a palette lubrificate a olio

RA 0400 C, RA 0502 C, RA 0630 C

RC 0400 C, RC 0502 C, RC 0630 C

Manuale di servizio



Indice

| | | |
|----------|---|-----------|
| 1 | Sicurezza | 4 |
| 2 | Descrizione del prodotto..... | 5 |
| 2.1 | Principio operativo | 6 |
| 2.2 | Uso previsto | 6 |
| 2.3 | Controlli di avvio..... | 7 |
| 2.4 | Accessori standard..... | 7 |
| 2.4.1 | Interruttore termico "Gas"..... | 7 |
| 2.5 | Accessori opzionali..... | 7 |
| 2.5.1 | Valvola zavorratrice (gas-ballast) | 7 |
| 2.5.2 | Filtro in aspirazione | 7 |
| 2.5.3 | Scambiatore di calore acqua-olio..... | 7 |
| 2.5.4 | Interruttore termico "Olio" | 7 |
| 2.5.5 | Termometro a resistenza..... | 7 |
| 2.5.6 | Interruttore di livello | 7 |
| 2.5.7 | Interruttore di pressione | 7 |
| 2.5.8 | Trasmittitore di pressione | 8 |
| 2.5.9 | Variatore di velocità | 8 |
| 3 | Trasporto..... | 9 |
| 4 | Immagazzinamento..... | 11 |
| 5 | Installazione | 12 |
| 5.1 | Condizioni di installazione..... | 12 |
| 5.2 | Linee/Tubi di collegamento | 13 |
| 5.2.1 | Raccordo di aspirazione | 13 |
| 5.2.2 | Raccordo di scarico | 14 |
| 5.2.3 | Connessione acqua di raffreddamento (opzionale) | 15 |
| 5.3 | Riempimento dell'olio..... | 16 |
| 5.4 | Montaggio dell'accoppiamento..... | 17 |
| 6 | Connessione elettrica..... | 19 |
| 6.1 | Macchina fornita con scatola di comando (opzionale)..... | 19 |
| 6.2 | Macchina fornita senza scatola di comando o variatore di velocità (VSD)..... | 20 |
| 6.3 | Macchina fornita con un variatore di velocità (opzionale)..... | 21 |
| 6.4 | Schema elettrico motore trifase..... | 22 |
| 6.5 | Connessione elettrica dei dispositivi di monitoraggio | 23 |
| 6.5.1 | Schema elettrico interruttore termico "Gas" | 23 |
| 6.5.2 | Schema elettrico dell'interruttore di livello (opzionale) | 23 |
| 6.5.3 | Schema elettrico interruttore termico "Olio" (opzionale)..... | 23 |
| 6.5.4 | Schema elettrico termometro a resistenza (opzionale)..... | 24 |
| 6.5.5 | Schema elettrico interruttore di pressione (opzionale) | 24 |
| 6.5.6 | Schema elettrico trasmettitore di pressione di scarico (opzionale) | 24 |
| 6.5.7 | Schema elettrico trasmettitore di pressione in aspirazione (opzionale) | 24 |
| 6.5.8 | Schema elettrico interruttore di pressione dello scambiatore di calore acqua-olio (opzionale) | 24 |
| 7 | Messa in funzione | 25 |
| 7.1 | Trasporto di vapori condensabili..... | 25 |
| 8 | Manutenzione..... | 27 |
| 8.1 | Programma di manutenzione | 28 |
| 8.2 | Controllo del livello dell'olio..... | 29 |
| 8.3 | Sostituzione dell'olio e del filtro dell'olio..... | 29 |
| 8.4 | Sostituzione del disoleatore..... | 31 |
| 8.5 | Pulizia scambiatore di calore dell'aria | 32 |

| | | |
|-----------|---|-----------|
| 9 | Revisione | 33 |
| 10 | Smantellamento | 34 |
| | 10.1 Smantellamento e smaltimento | 34 |
| 11 | Parti di ricambio | 35 |
| 12 | Risoluzione dei problemi | 36 |
| 13 | Dati tecnici | 39 |
| 14 | Olio | 41 |
| 15 | Dichiarazione di conformità UE | 42 |
| 16 | Dichiarazione di conformità UK | 43 |

1 Sicurezza

Assicurarsi di aver letto e compreso il presente manuale di servizio prima di operare sulla macchina. In caso di necessità di chiarimenti, contattare il proprio rappresentante Busch.

Leggere attentamente il presente manuale di servizio prima dell'uso e conservare per riferimento futuro.

La validità del presente manuale di servizio rimane inalterata purché il cliente non apporti modifiche al prodotto.

La macchina è destinata all'uso industriale, e deve essere utilizzata esclusivamente da personale tecnico adeguatamente formato.

Indossare sempre apparecchiature protettive personali appropriate in accordo con la normativa locale.

La macchina è stata progettata e realizzata con metodi all'avanguardia. Tuttavia, possono sussistere rischi residui, come descritto nei capitoli seguenti e in conformità al capitolo *Uso previsto* [→ 6].

Laddove opportuno, nel presente manuale di servizio sono evidenziati i pericoli potenziali. Le note di sicurezza e i messaggi di avvertimento sono indicati con le parole chiave PERICOLO, AVVERTENZA, ATTENZIONE e AVVISO nel modo seguente:



PERICOLO

... indica una situazione di pericolo imminente che, se non evitata, provoca la morte o ferite gravi.



AVVERTENZA

... indica una situazione di pericolo potenziale che può provocare la morte o ferite gravi.



ATTENZIONE

... indica una situazione di pericolo potenziale che può provocare ferite lievi.



AVVISO

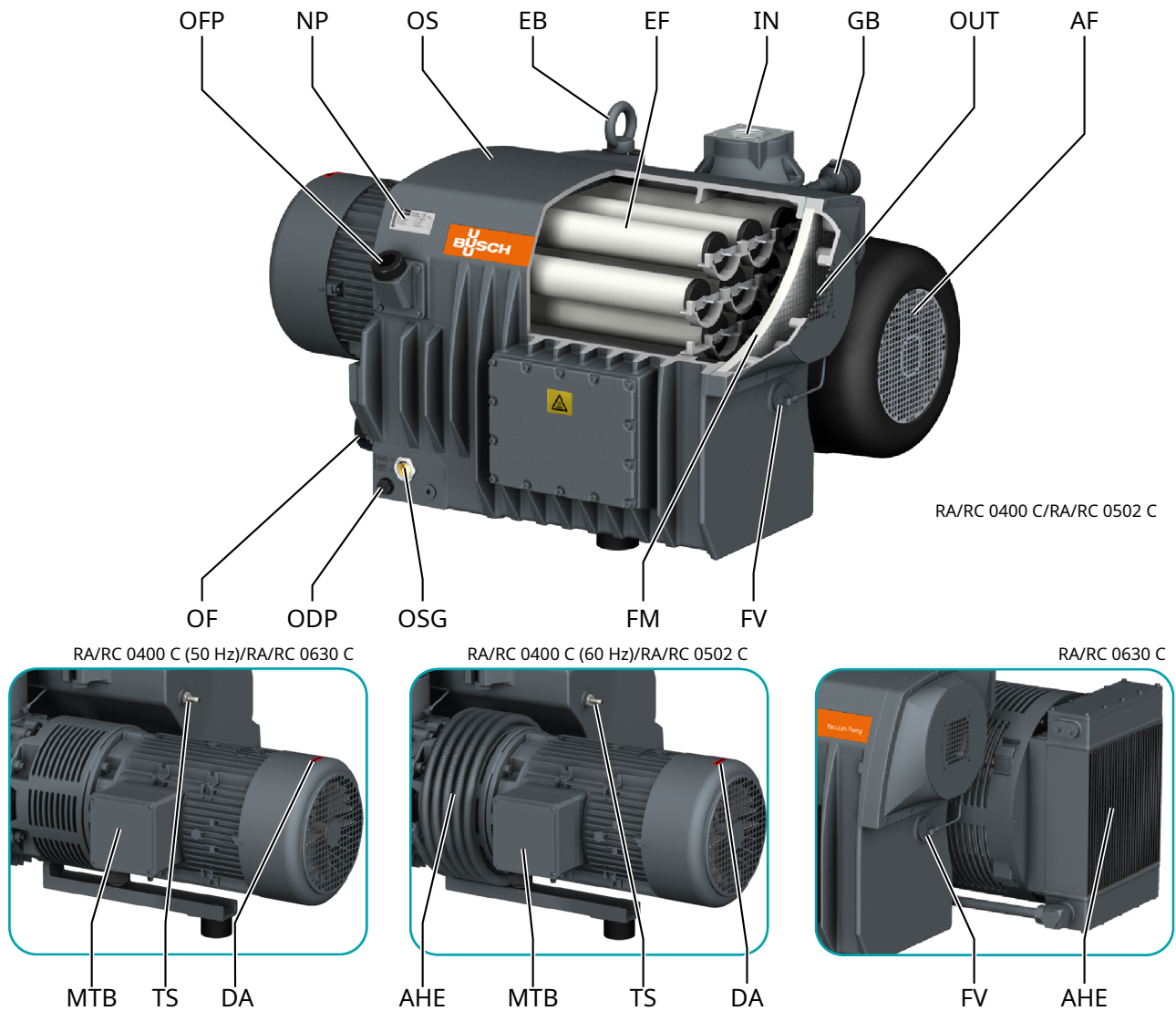
... indica una situazione di pericolo potenziale che può provocare danni materiali.



NOTA

... indica suggerimenti e consigli utili oltre a informazioni su come operare in modo efficiente e senza problemi.

2 Descrizione del prodotto



| Descrizione | | | |
|-------------|---|-----|---------------------------------|
| IN | Connessione all'aspirazione (ingresso) | OUT | Connessione di scarico (uscita) |
| AF | Ventilatore assiale | AHE | Scambiatore di calore aria-olio |
| DA | Freccia direzionale | EB | Golfare |
| EF | Disoleatore | FM | Materiale di filtraggio |
| FV | Valvola a galleggiante (solo nella versione RA) | GB | Valvola zavorratrice |
| MTB | Morsettiera del motore | NP | Targhetta |
| ODP | Tappo di drenaggio dell'olio | OF | Filtro dell'olio |
| OFP | Tappo di riempimento dell'olio | OS | Separatore dell'olio |
| OSG | Spia visiva dell'olio | TS | Interruttore termico |

NOTA

Termine tecnico.

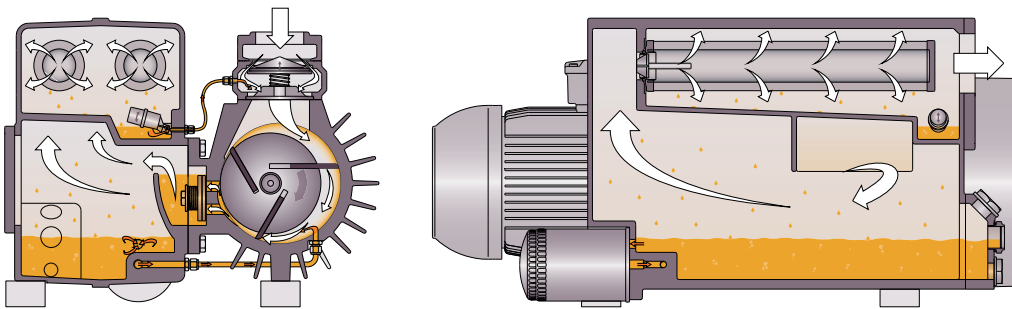
Nel presente manuale di servizio il termine "macchina" si riferisce alla "pompa per vuoto".

NOTA

Illustrazioni

Nel presente manuale di servizio, le illustrazioni possono essere diverse dall'effettivo aspetto della macchina.

2.1 Principio operativo



La macchina funziona in base al principio rotativo a palette.

L'olio serve a sigillare i vuoti, a lubrificare le palette e a far fuoriuscire il calore compresso.

L'olio in circolazione viene pulito con il relativo filtro e separato dai gas di scarico attraverso i disoleatori.

2.2 Uso previsto



AVVERTENZA

In caso di utilizzo improprio prevedibile al di fuori dell'uso previsto della macchina.

Rischio di lesioni!

Rischio di danni alla macchina!

Pericolo di danni all'ambiente!

- Assicurarsi di seguire tutte le istruzioni descritte nel presente manuale.

La macchina è stata progettata per l'aspirazione di aria e di altri gas secchi non aggressivi, non tossici e non esplosivi.

La trasmissione di altri mezzi comporta un maggior carico termico e/o meccanico sulla macchina ed è consentita solo dopo aver consultato Busch.

La macchina è stata progettata per essere posizionata in un ambiente non potenzialmente esplosivo.

La macchina è destinata a installazioni al chiuso; in caso di installazioni all'aperto, rivolgersi al proprio rappresentante Busch per adottare precauzioni specifiche.

La macchina è in grado di mantenere la pressione assoluta nominale, vedere *Dati tecnici* [→ 39].

La macchina è idonea al funzionamento continuo.

Per verificare le condizioni ambientali consentite, vedere i *Dati tecnici* [→ 39].

2.3 Controlli di avvio

La macchina viene fornita senza controlli di avvio. Il controllo della macchina deve essere effettuato nel corso dell'installazione.

La macchina deve essere dotata opzionalmente di un'unità di avviamento o di un variatore di velocità.

2.4 Accessori standard

2.4.1 Interruttore termico "Gas"

L'interruttore termico "Gas" controlla la temperatura del gas della macchina.

La macchina deve essere arrestata quando il gas raggiunge 110 °C.

2.5 Accessori opzionali

2.5.1 Valvola zavorratrice (gas-ballast)

La valvola zavorratrice mescola il gas di processo con una quantità ridotta di aria ambiente per contrastare la condensazione del vapore all'interno della pompa per vuoto.

La valvola zavorratrice influenza la pressione finale della macchina. Consultare i *dati tecnici* [→ 39].

2.5.2 Filtro in aspirazione

Il filtro in aspirazione consente di proteggere la macchina dalla polvere e da altre sostanze solide presenti nel gas di processo. Il filtro in aspirazione è disponibile con una cartuccia carta o poliestere.

2.5.3 Scambiatore di calore acqua-olio

In caso di condizioni ambientali sfavorevoli, è disponibile uno scambiatore di calore acqua-olio.

Vedere *Connessione acqua di raffreddamento (opzionale)* [→ 15].

2.5.4 Interruttore termico "Olio"

L'interruttore termico controlla la temperatura dell'olio della macchina.

Presenta due punti di commutazione.

In funzione del tipo di olio, quando l'olio raggiunge una certa temperatura, la macchina deve essere arrestata, vedere *Olio* [→ 41].

2.5.5 Termometro a resistenza

Il termometro a resistenza controlla la temperatura dell'olio della macchina.

In funzione del tipo di olio, è necessario impostare i segnali di avvertenza e scatto, vedere *Olio* [→ 41].

2.5.6 Interruttore di livello

L'interruttore di livello monitora il livello dell'olio.

La macchina deve essere arrestata se il livello dell'olio è troppo basso.

2.5.7 Interruttore di pressione

L'interruttore di pressione controlla la pressione nel separatore dell'olio.

Quando il gas raggiunge una certa pressione, la macchina deve essere arrestata, vedere *Schema elettrico interruttore di pressione (opzionale)* [→ 24].

2.5.8 Trasmittitore di pressione

Il trasmettitore di pressione controlla la pressione nel separatore dell'olio.

Configurare i segnali di avvertenza e intervento, vedere *Schema elettrico trasmettitore di pressione di scarico (opzionale)* [→ 24].

2.5.9 Variatore di velocità

La macchina può essere dotata opzionalmente di un variatore di velocità (VSD). Un variatore di velocità aumenta la capacità di aspirazione della macchina e consente di risparmiare energia. Per ulteriori informazioni, contattare il proprio rappresentante Busch.

3 Trasporto



AVVERTENZA

Carico sospeso.

Rischio di lesioni gravi!

- Non passare, sostare o lavorare sotto carichi sospesi.



AVVERTENZA

Sollevamento della macchina per mezzo del golfare del motore.

Rischio di lesioni gravi!

- Non sollevare la macchina per mezzo del golfare montato sul motore. Sollevare la macchina esclusivamente come mostrato.

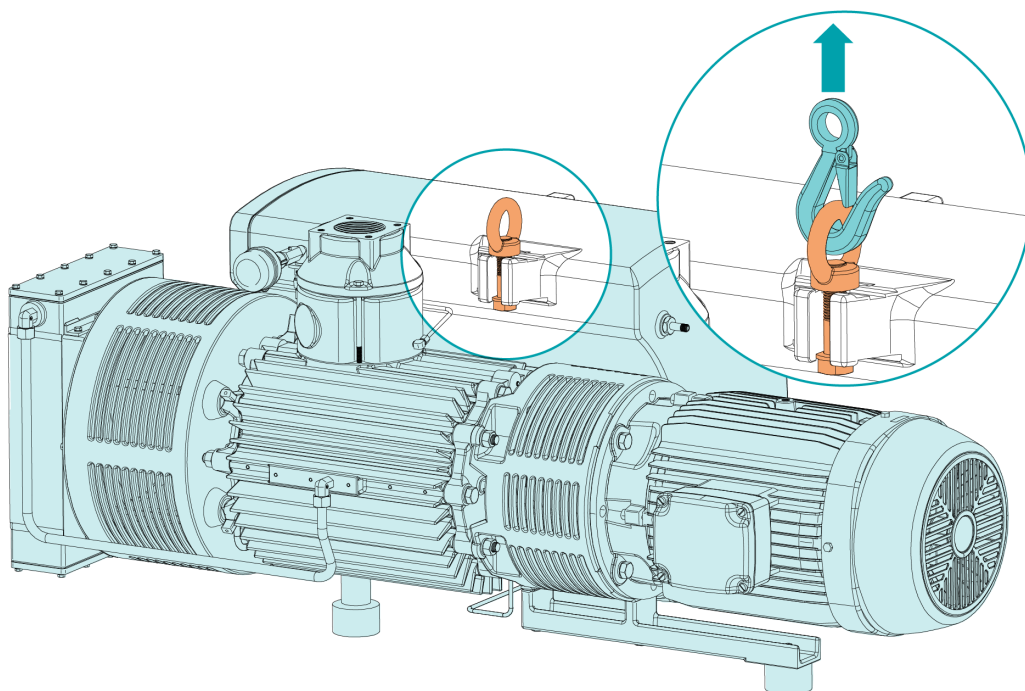


AVVISO

Come comportarsi nel caso in cui la macchina contenga già olio.

Se si inclina una macchina già riempita con olio è possibile che grandi quantità di olio penetrino nel cilindro. L'avvio della macchina con quantità eccessive di olio nel cilindro comporta la rottura immediata delle palette e il danneggiamento della macchina!

- Drenare l'olio prima di qualsiasi operazione di trasporto o trasportare la macchina sempre in posizione orizzontale.
- Per conoscere il peso della macchina, fare riferimento al capitolo *Dati tecnici* [→ 39] o alla targhetta (NP).
- Controllare che i golfari (EB) siano in perfette condizioni, completamente avvitati e serrati a mano.



- Verificare che la macchina non presenti danni dovuti al trasporto.

Se la macchina è fissata a un basamento:

- Rimuovere la macchina dal basamento.

4 Immagazzinamento

- Sigillare tutte le aperture con nastro adesivo o riutilizzare i tappi forniti in dotazione.

Versione con scambiatore di calore acqua-olio:

- Assicurarsi che l'acqua di raffreddamento sia stata completamente scaricata, vedere *Smantellamento* [→ 34].

Se la macchina è dotata di un variatore di velocità:



AVVISO

Lungo periodo di stoccaggio.

Rischi di danni alla macchina!

- Dato il lungo periodo di stoccaggio, i condensatori del variatore di velocità possono perdere efficienza a causa dei processi elettrochimici. Nel caso peggiore possono causare un corto circuito e, di conseguenza, un danno al variatore di velocità della macchina.
- Collegare la macchina ogni 18 mese per 60 minuti alla rete elettrica.

Se la macchina deve essere immagazzinata per più di 3 mesi:

- Avvolgere la macchina in una pellicola anticorrosiva.
- Conservare la macchina al chiuso, in un ambiente secco e privo di polvere, se possibile chiusa nella confezione originale, preferibilmente a temperature comprese tra 0 - 40 °C.

5 Installazione

5.1 Condizioni di installazione



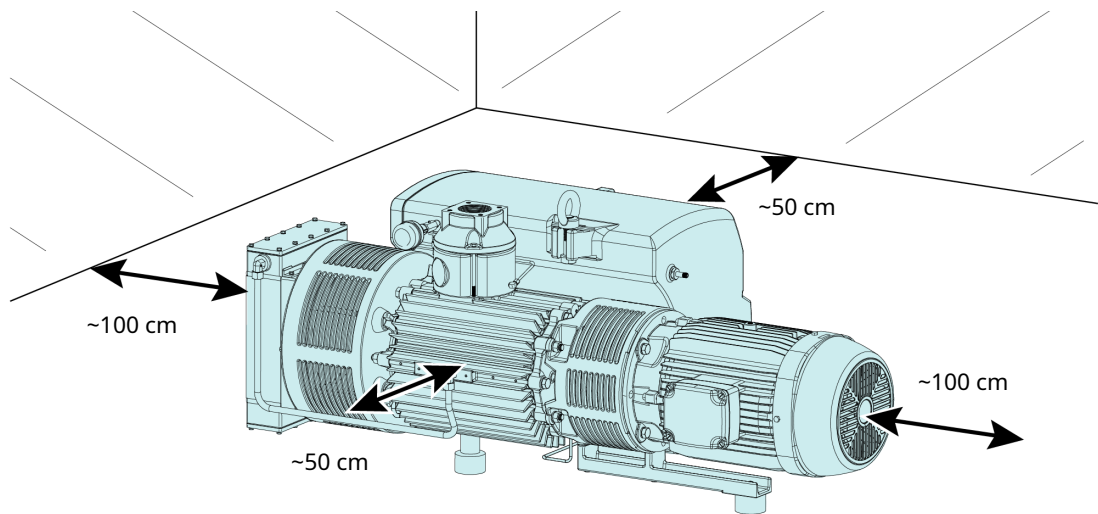
AVVISO

Uso della macchina al di fuori delle condizioni di installazione consentite.

Rischio di guasto prematuro!

Perdita di efficienza!

- Rispettare pienamente le condizioni di installazione.



- Assicurarsi che l'ambiente della macchina sia non potenzialmente esplosivo.
- Assicurarsi che le condizioni ambientali soddisfino la *Dati tecnici* [→ 39].
- Assicurarsi che le condizioni ambientali soddisfino la classe di protezione del motore e gli elementi elettrici.
- Assicurarsi che lo spazio o la posizione di installazione siano protetti dalle intemperie e dai fulmini.
- Assicurarsi che lo spazio o il locale destinato all'installazione sia adeguatamente aerato in modo da garantire un sufficiente raffreddamento della macchina.
- Assicurarsi che gli ingressi e le uscite dell'aria di raffreddamento non siano coperte o ostruite e che il flusso dell'aria di raffreddamento non sia compromesso in altri modi.
- Assicurarsi che la spia visiva dell'olio (OSG) sia facilmente visibile.
- Assicurarsi che vi sia spazio sufficiente per gli interventi di manutenzione.
- Accertarsi che la macchina sia posizionata o montata in orizzontale con un'inclinazione massima di 1° in qualsiasi direzione.
- Verificare il livello dell'olio, vedere *Controllo del livello dell'olio* [→ 29].
- Assicurarsi che tutte le coperture, le protezioni e le cappe fornite siano montate.

Versione con scambiatore di calore acqua-olio:

- Assicurarsi che l'acqua di raffreddamento soddisfi i requisiti, vedere *Connessione acqua di raffreddamento (opzionale)* [→ 15].

Se la macchina viene installata a un'altitudine superiore a 1000 metri al di sopra del livello del mare:

- Contattare il rappresentante Busch. La potenza del motore deve essere ridotta o la temperatura ambiente deve essere limitata.

Se la macchina è dotata di dispositivi di monitoraggio o sensori:

- Assicurarsi che i dispositivi di monitoraggio siano correttamente collegati e integrati in un sistema di controllo in modo da inibire il funzionamento della macchina in caso di superamento dei valori limite, vedere *Connessione elettrica dei dispositivi di monitoraggio* [→ 23].

5.2 Linee/Tubi di collegamento

- Rimuovere tutte le coperture di protezione prima dell'installazione.
- Assicurarsi che le linee di collegamento non siano di disturbo per il collegamento della macchina, se necessario utilizzare dei giunti a bicchiere sferico.
- Assicurarsi che la larghezza delle linee di collegamento su tutta la lunghezza non superi quella dei collegamenti della macchina.

In caso di linee di collegamento lunghe, è opportuno utilizzare linee più larghe per evitare perdite di efficienza. Si consiglia di chiedere indicazioni al proprio rappresentante Busch.

5.2.1 Raccordo di aspirazione



AVVERTENZA

Connessione all'aspirazione non protetta.

Rischio di lesioni gravi!

- Non introdurre mani o dita nella connessione all'aspirazione.



AVVISO

Ingresso di corpi o liquidi estranei.

Rischi di danni alla macchina!

Se il gas di ingresso contiene polvere o altre particelle solide esterne:

- Installare un filtro idoneo (da 5 micron o inferiore) a monte della macchina.

Dimensione/i del collegamento:

- G3"

(per macchine fabbricate in Svizzera con numero di serie che inizia con CHM1...)

- 3" NPT

(per macchine fabbricate negli Stati Uniti con un numero di serie che inizia con USM1...)

In base alla configurazione specifica ordinata, possono applicarsi altre dimensioni per i raccordi.

Se la macchina viene usata come parte di un sistema per vuoto:

- Busch consiglia l'installazione di una valvola di isolamento per prevenire il riflusso dell'olio nel sistema per vuoto.

5.2.2 Raccordo di scarico



ATTENZIONE

Il gas di scarico contiene ridotte quantità di olio.

Rischio per la salute!

Se l'aria viene scaricata in locali frequentati da persone:

- Assicurarsi che sia presente un'adeguata ventilazione.



AVVISO

Flusso del gas di scarico ostruito.

Rischi di danni alla macchina!

- Assicurarsi che l'olio scaricato defluisca senza ostruzioni. Non chiudere né strozzare la linea di scarico né tanto meno utilizzarla come fonte di aria compressa.

Dimensione/i del collegamento:

- G3" o filtro

(per macchine fabbricate in Svizzera con numero di serie che inizia con CHM1...)

- 3" NPT o filtro

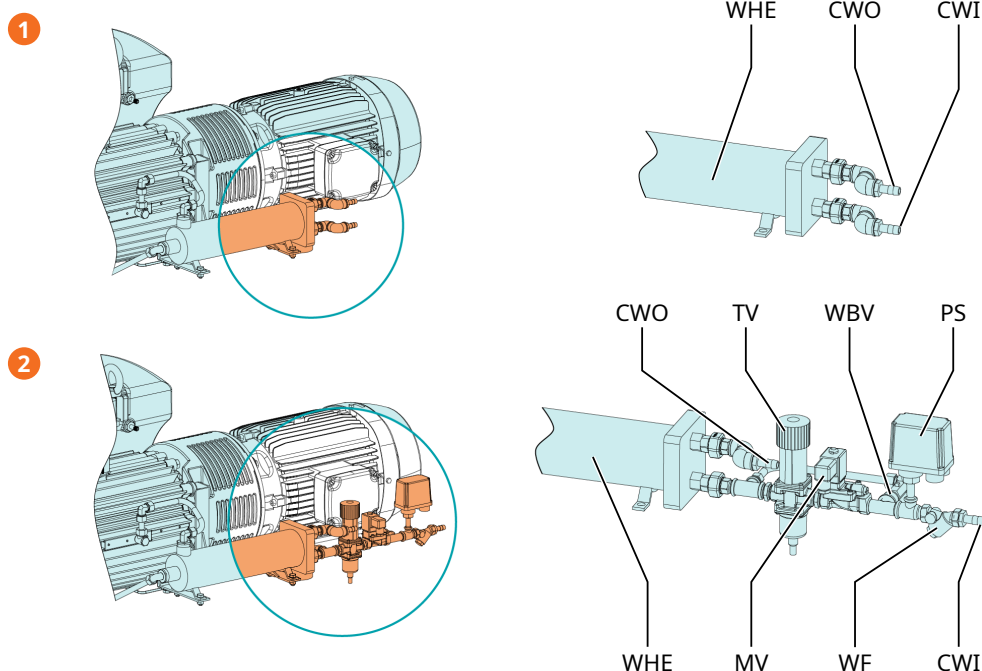
(per macchine fabbricate negli Stati Uniti con un numero di serie che inizia con USM1...)

In base alla configurazione specifica ordinata, possono applicarsi altre dimensioni per i raccordi.

A meno che l'aria aspirata sia scaricata nell'ambiente direttamente dalla macchina:

- Assicurarsi che la linea di scarico sia inclinata rispetto alla macchina o installare un separatore di liquidi o un sifone dotato di rubinetto di scarico affinché i liquidi non possano rifluire nella macchina.

5.2.3 Connessione acqua di raffreddamento (opzionale)



| Descrizione | | | |
|-------------|---|---|---|
| 1 | Scambiatore di calore acqua-olio senza accessori all'ingresso | 2 | Scambiatore di calore acqua-olio con accessori all'ingresso |

| Descrizione | | | |
|-------------|---------------------------------------|-----|---------------------------|
| CWI | Ingresso dell'acqua di raffreddamento | PS | Interruttore di pressione |
| CWO | Uscita dell'acqua di raffreddamento | WBV | Valvola di by-pass |
| WHE | Scambiatore di calore acqua-olio | WF | Filtro dell'acqua |
| TV | Valvola termostatica | MV | Valvola solenoide |

La valvola termostatica (TV) è utilizzata per controllare il flusso dell'acqua allo scopo di mantenere una temperatura della macchina pompa per vuoto stabile.

La regolazione predefinita di fabbrica della valvola termostatica (TV) è impostata sulla posizione 2 (temperatura dell'olio di circa 75 °C).

L'interruttore di pressione (PS) è utilizzato per monitorare la presenza di acqua nel sistema di raffreddamento della pompa per vuoto.

Quando l'interruttore di pressione rileva una pressione inferiore a 2 bar, la pompa per vuoto deve essere arrestata.

La valvola di by-pass dell'acqua (WBV) viene utilizzata al primo pompa per vuoto avviamento. In quel momento, deve essere aperta (ca. 90 secondi) per precaricare lo scambiatore di calore ad acqua, successivamente deve essere chiusa.

L'elettrovalvola (MV) viene utilizzata per arrestare la circolazione dell'acqua di raffreddamento quando l' pompa per vuoto non è in funzione.

- Collegare le connessioni dell'acqua di raffreddamento (CWI/CWO) all'alimentazione dell'acqua.

Dimensione del collegamento

- Tubo da 19 mm (CWI/CWO)

- Se necessario, collegare elettricamente l'interruttore di pressione (PS), vedere Schema elettrico interruttore di pressione dello scambiatore di calore acqua-olio (opzionale).
- Se necessario, collegare elettricamente la valvola solenoide (MV).
- Assicurarsi che l'acqua di raffreddamento soddisfi le seguenti condizioni:

| | | |
|---|-------|----------|
| Capacità di alimentazione min. | l/min | 5 |
| Pressione dell'acqua | bar | 2 - 6 |
| Temperatura di alimentazione | °C | +5 - +35 |
| Pressione differenziale richiesta tra mandata e ritorno | bar | ≥ 1 |

- Per contenere le attività di manutenzione e garantire una lunga vita di esercizio del prodotto, raccomandiamo la seguente qualità dell'acqua di raffreddamento:

| | | |
|--|------------------------------------|-------|
| Durezza | mg/l (ppm) | < 90 |
| Caratteristiche | Pulita e trasparente | |
| Acidità (PH) | | 7 - 8 |
| Dimensione delle particelle | µm | < 200 |
| Cloruro | mg/l | < 100 |
| Conducibilità elettrica | µS/cm | ≤ 100 |
| Cloruro libero | mg/l | < 0,3 |
| Materiali a contatto con l'acqua di raffreddamento | Acciaio inossidabile, rame e ghisa | |



NOTA

Conversione delle unità di misura per la durezza dell'acqua.

1 mg/l (ppm) = 0,056 °dh (gradi tedeschi) = 0,07 °e (gradi inglesi) = 0,1 °fH (gradi francesi)

5.3 Riempimento dell'olio



AVVISO

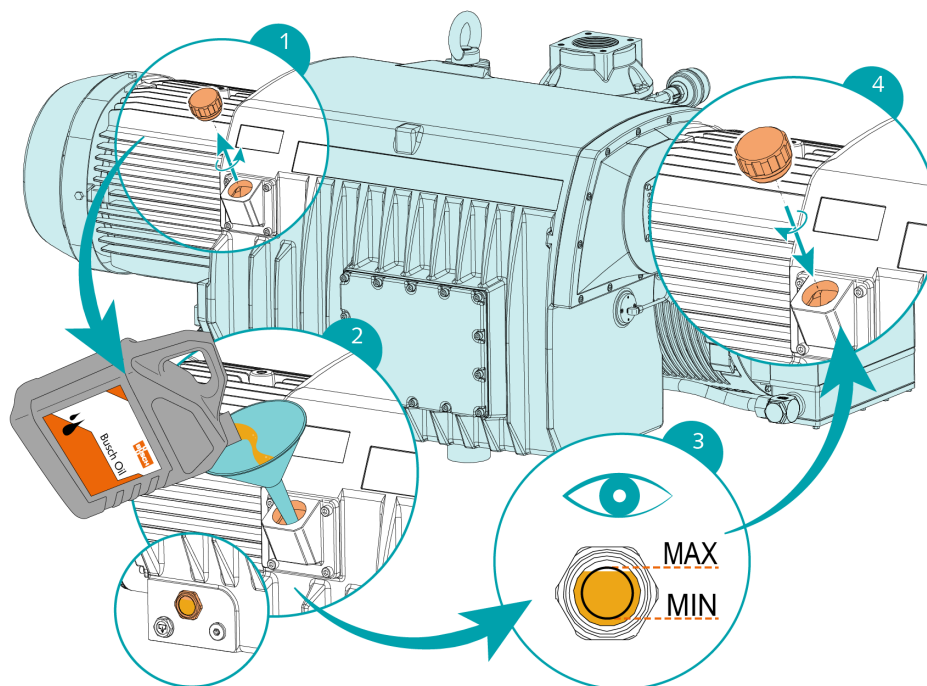
Uso di un olio inappropriato.

Rischio di guasto prematuro!

Perdita di efficienza!

- Utilizzare solo un tipo di olio che è stato precedentemente approvato e consigliato da Busch.

Per il tipo e la capacità dell'olio, vedere *Dati tecnici* [→ 39] e *Olio* [→ 41].



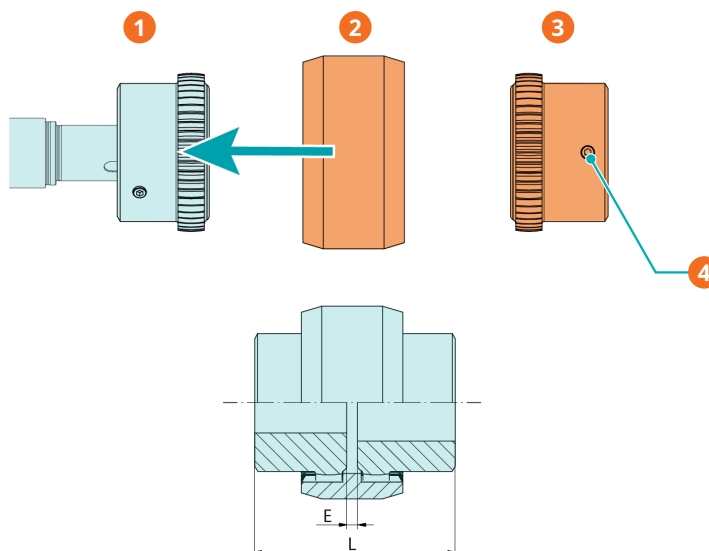
5.4 Montaggio dell'accoppiamento



NOTA

Vite radiale.

Per un funzionamento senza problemi, utilizzare la colla frenafili per fissare la vite radiale.



Descrizione

| | | | |
|---|--|---|--|
| 1 | Mozzo di accoppiamento (lato macchina) | 2 | Manicotto di giunzione |
| 3 | Mozzo di accoppiamento (lato motore) | 4 | Vite radiale/coppia massima ammissibile: 17 Nm |

| Tipo macchina | Dimensione accoppiamento | Valore "E" (mm) | Valore "L" (mm) |
|---------------|--------------------------|-----------------|-----------------|
| RA/RC 0400 C | BoWex® M-65 | 4 | 114 |
| RA/RC 0502 C | | | |
| RA/RC 0630 C | | | |

In caso di consegna della macchina senza motore:

- montare il secondo mozzo di accoppiamento sull'albero del motore (consegnato separatamente).
- Regolare il manicotto lungo l'asse in modo da raggiungere il valore "E" (o "L").
- Una volta registrato l'accoppiamento, bloccare il mozzo di accoppiamento serrando la vite radiale.
- Montare il motore sulla macchina includendo il manicotto di giunzione.

Per maggiori informazioni sull'accoppiamento, visitare il sito www.ktr.com e scaricare il manuale di servizio relativo all'accoppiamento BoWex®.

| Inglese | Tedesco | Francese |
|---|---|---|
|  |  |  |
| <i>Manuale di servizio - Inglese</i> | <i>Manuale di servizio - Tedesco</i> | <i>Manuale di servizio - Francese</i> |

6 Connessione elettrica



PERICOLO

Fili sotto tensione.

Rischio di scossa elettrica.

- Gli interventi sull'impianto elettrico devono essere eseguiti esclusivamente da personale qualificato.

PROTEZIONE CORRENTE DELL'INSTALLAZIONE DEL CLIENTE:



PERICOLO

Protezione corrente mancante.

Rischio di scossa elettrica.

- La protezione corrente in conformità alla norma EN 60204-1 deve essere assicurata dal cliente durante l'installazione.
- L'installazione elettrica deve essere conforme alle norme nazionali e internazionali vigenti.



AVVISO

Compatibilità elettromagnetica.

- Assicurarsi che il motore della macchina non sia soggetto a disturbi elettrici o elettromagnetici di rete; se necessario, richiedere assistenza a Busch.
- Assicurarsi che la classe EMC della macchina rispetti i requisiti del sistema di alimentazione di rete, se necessario fornire ulteriore attenuazione delle interferenze (per la classe EMC della macchina vedere *Dichiarazione di conformità UE* [→ 42] o *Dichiarazione di conformità UK* [→ 43]).

6.1 Macchina fornita con scatola di comando (opzionale)



PERICOLO

Fili sotto tensione.

Rischio di scossa elettrica.

- Gli interventi sull'impianto elettrico devono essere eseguiti esclusivamente da personale qualificato.
- Assicurarsi che l'alimentazione al motore sia compatibile con i dati indicati sulla targhetta del quadro di comando.
- Se la macchina è dotata di un connettore di alimentazione, installare un dispositivo di protezione da corrente residua per proteggere le persone in caso di default dell'isolamento.
 - Busch consiglia di installare un dispositivo di protezione residua di tipo B adatto all'impianto elettrico.

- Se il quadro di comando non è dotato di sezionatore bloccabile, installarne uno sulla linea di alimentazione in modo che la macchina sia perfettamente protetta durante gli interventi di manutenzione.
- In conformità alla norma EN 60204-1, è necessario installare una protezione contro i sovraccarichi.
- Collegare il conduttore di terra di protezione.
- Collegare elettricamente il quadro di comando.



AVVISO

Collegamento non corretto.

Rischi di danni al quadro di comando e al motore!

- Di seguito sono riportati gli schemi elettrici tipici. Controllare all'interno del quadro di comando per trovare le istruzioni o gli schemi di collegamento del motore.

6.2 Macchina fornita senza scatola di comando o variatore di velocità (VSD)



PERICOLO

Fili sotto tensione.

Rischio di scossa elettrica.

- Gli interventi sull'impianto elettrico devono essere eseguiti esclusivamente da personale qualificato.



NOTA

Il funzionamento a velocità variabile, ovvero con variatore di velocità o unità soft starter, è consentito se supportato dal motore e se viene rispettato l'intervallo di velocità ammesso del motore (vedere *Dati tecnici* [→ 39]).

Si consiglia di chiedere indicazioni al proprio rappresentante Busch.

- Assicurarsi che l'alimentazione elettrica al motore sia compatibile con i dati indicati sulla targhetta del motore stesso.
- Se la macchina è dotata di un connettore di alimentazione, installare un dispositivo di protezione da corrente residua per proteggere le persone in caso di default dell'isolamento.
 - Busch consiglia di installare un dispositivo di protezione residua di tipo B adatto all'impianto elettrico.
- Installare un sezionatore bloccabile o un pulsante di arresto di emergenza sulla linea di alimentazione in modo che la macchina sia completamente protetta in caso di emergenza.
- Installare un sezionatore bloccabile sulla linea di alimentazione in modo che la macchina sia perfettamente protetta durante gli interventi di manutenzione.
- In conformità alla norma EN 60204-1, è necessario dotare il motore di una protezione contro i sovraccarichi.
 - Busch consiglia di installare un interruttore con curva a D.
- Collegare il conduttore di terra di protezione.

- Collegare elettricamente il motore.

AVVISO

Collegamento non corretto.

Rischi di danni al motore!

- Di seguito sono riportati gli schemi elettrici tipici. Controllare all'interno della morsettiera per trovare le istruzioni o gli schemi di collegamento del motore.

6.3 **Macchina fornita con un variatore di velocità (opzionale)**



PERICOLO

Fili sotto tensione. Esecuzione di qualsiasi lavoro sul motore e sul variatore di velocità.

Rischio di scossa elettrica.

- Gli interventi sull'impianto elettrico devono essere eseguiti esclusivamente da personale qualificato.



PERICOLO

Intervento di manutenzione senza scollegare il variatore di velocità.

Rischio di scossa elettrica.

- Scollegare e isolare il variatore di velocità prima di tentare di intervenire su di esso. Sui morsetti e nel variatore di velocità sono presenti alte tensioni per un massimo di 10 minuti dopo aver scollegato l'alimentazione elettrica.
- Tramite l'utilizzo di un multimetro adatto, prima di iniziare qualsiasi lavoro, assicurarsi sempre che non sia presente tensione su nessuno dei terminali di alimentazione del variatore.
- Assicurarsi che l'alimentazione elettrica per l'azionamento sia compatibile con i dati indicati sulla targhetta del variatore di velocità.
- Se la macchina è dotata di un connettore di alimentazione, installare un dispositivo di protezione da corrente residua per proteggere le persone in caso di default dell'isolamento.
 - Busch consiglia di installare un dispositivo di protezione residua di tipo B adatto all'impianto elettrico.
- Se il variatore di velocità non è dotato di sezionatore bloccabile, installarne uno sulla linea di alimentazione in modo che la macchina sia perfettamente protetta durante gli interventi di manutenzione.
- In conformità alla norma EN 60204-1, è necessario installare una protezione contro i sovraccarichi.
 - Busch consiglia di installare un interruttore con curva a C.
- Collegare il conduttore di terra di protezione.
- Collegare elettricamente il variatore di frequenza (VSD).

! AVVISO

La velocità nominale consentita del motore supera le raccomandazioni.

Rischi di danni alla macchina!

- Controllare l'intervallo di velocità del motore consentito, vedere *Dati tecnici* [→ 39].

! AVVISO

Collegamento non corretto.

Rischio di danno al variatore di velocità!

- Di seguito sono riportati gli schemi elettrici tipici. Controllare le istruzioni/gli schemi di collegamento.

6.4 Schema elettrico motore trifase

! AVVISO

Direzione di rotazione non corretta.

Rischi di danni alla macchina!

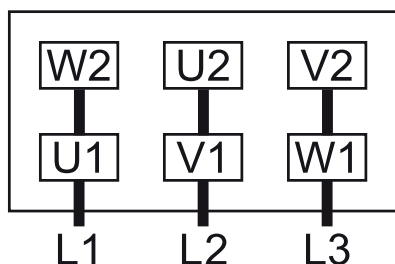
- L'uso della macchina nella direzione di rotazione errata può comportarne la distruzione in tempi brevi! Prima dell'avvio della macchina, assicurarsi che venga utilizzata nella direzione corretta.

- Confrontare la direzione di rotazione richiesta con la freccia (applicata o stampigliata).
- Far funzionare brevemente il motore a scatti.
- Osservare la girante del motore e stabilire la direzione di rotazione prima che la girante si arresti.

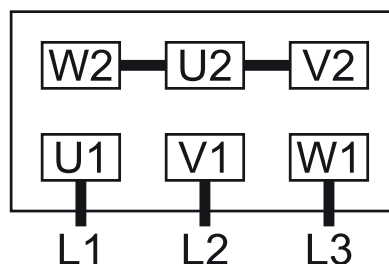
Per cambiare la direzione di rotazione del motore:

- Scambiare i fili di una qualsiasi coppia dei fili delle fasi del motore.

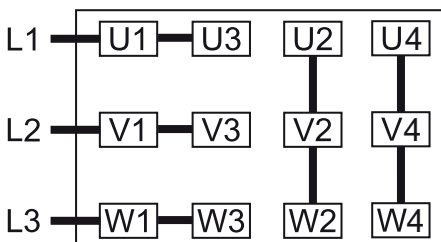
Collegamento a triangolo (bassa tensione):



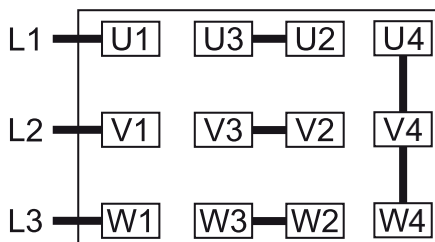
Collegamento a stella (alta tensione):



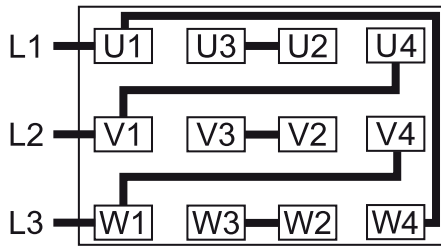
Collegamento a doppia stella, motore multi-tensione con 12 pin (bassa tensione):



Collegamento a stella, motore multi-tensione con 12 pin (alta tensione):



Collegamento a triangolo, motore multi-tensione con 12 pin (media tensione):



6.5 Connessione elettrica dei dispositivi di monitoraggio



NOTA

Per evitare eventuali allarmi molesti, Busch consiglia di configurare il sistema di controllo con un ritardo di almeno 20 secondi.

6.5.1 Schema elettrico interruttore termico "Gas"

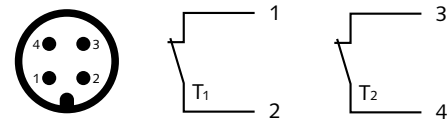
N. parte: 0651 566 632

Connettore: M12x1, 4 pin

Dati elettrici:

$U = \leq 250 \text{ V CA/CC (50/60 Hz)}$; $I = \leq 1 \text{ A}$

Punto di commutazione: T_1 pin 1 + 2 = 110 °C



1 = marrone; 2 = bianco;
3 = blu; 4 = nero

6.5.2 Schema elettrico dell'interruttore di livello (opzionale)

N. parte: 0652 567 576

Connettore: M12x1, 4 pin

Dati elettrici:

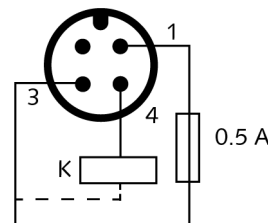
$U = 10 - 30 \text{ V CC}$

I consumo : <15 mA

I potenza max : 150 mA

Punto di commutazione:

pin 1 = basso livello



1 = marrone: alimentazione +24 V CC
3 = blu: alimentazione 0 V CC
4 = nero: segnale livello basso

NOTA:

per questo dispositivo il ritardo di tempo consigliato per prevenire falsi allarmi può essere impostato fino a 240 secondi.

6.5.3 Schema elettrico interruttore termico "Olio" (opzionale)

N. parte: 0651 566 632

Connettore: M12x1, 4 pin

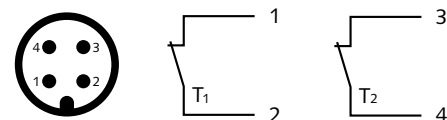
Dati elettrici:

$U = \leq 250 \text{ V CA/CC (50/60 Hz)}$; $I = \leq 1 \text{ A}$

Punto di commutazione:

T_1 pin 1 + 2 = 110 °C*

T_2 pin 3 + 4 = 130 °C*



1 = marrone; 2 = bianco;
3 = blu; 4 = nero

* * Il valore del punto di commutazione dipende dal tipo di olio, vedere Olio [→ 41].

6.5.4 Schema elettrico termometro a resistenza (opzionale)

N. parte: 0651 566 842

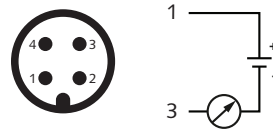
Connettore: M12x1, 4 pin

Dati elettrici:

U = 10 - 35 V CC

4 - 20 mA ► 0 - 150 °C

Segnali di avvertimento/scatto: vedere *Olio* [→ 41].



1 = marrone; 3 = blu

6.5.5 Schema elettrico interruttore di pressione (opzionale)

N. parte: 0653 566 736

Connettore: M12x1, 4 pin

Dati elettrici:

U = ≤ 250 V CA/CC (50/60 Hz); I = ≤ 4 A

Punto di commutazione:

P pin 1 + 2 = 0,6 bar (sovrappressione)



1 = marrone; 2 = bianco

6.5.6 Schema elettrico trasmettitore di pressione di scarico (opzionale)

N. parte: 0653 567 425

Connettore: M12x1, 4 pin

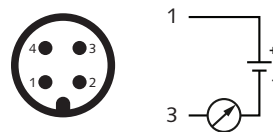
Dati elettrici:

U = 10- 35 V CC

4- 20 mA ► 0- 1,6 bar (ass.)

Segnale di avvertimento:

P_{warning} = 0,4 bar (sovrappressione)



1 = marrone; 3 = blu

Segnale di scatto:

P_{trip} = 0,6 bar (sovrappressione)

6.5.7 Schema elettrico trasmettitore di pressione in aspirazione (opzionale)

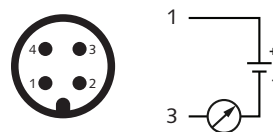
N. parte: 0653 233 987

Connettore: M12x1, 4 pin

Dati elettrici:

U = 7- 33 V CC

4- 20 mA ► 0- 1 bar (ass.)



1 = marrone; 3 = blu

6.5.8 Schema elettrico interruttore di pressione dello scambiatore di calore acqua-olio (opzionale)

N. parte: 0653 000 002

Dati elettrici:

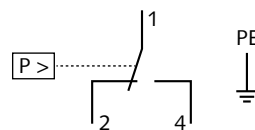
U = 230 V CA ; I = 1 A

U = 24-100 V CC; I = 0,5-2 A

Contatto: normalmente aperto

Punto di commutazione:

P_{trip} = 2 bar (relativo) ► pressione minima ammissibile



7 Messa in funzione

AVVISO

La macchina può essere spedita senza olio.

L'uso della macchina senza olio ne comporta il danneggiamento in tempi brevi!

- Prima della messa in funzione, la macchina deve essere riempita di olio, vedere *Riempimento dell'olio* [→ 16].



ATTENZIONE

Durante il funzionamento, la superficie della macchina può raggiungere temperature superiori a 70 °C.

Rischio di ustioni!

- Evitare il contatto con la macchina durante e subito dopo il funzionamento.

ATTENZIONE



Rumorosità della macchina in funzione.

Rischi di danni all'udito!

Se nei pressi di una macchina priva di isolamento acustico sono presenti persone per periodi prolungati:

- Assicurarsi che vengano indossati i dispositivi di protezione acustica.
- Assicurarsi che le condizioni di installazione (vedere *Condizioni di installazione* [→ 12]) siano soddisfatte.

Versione con scambiatore di calore acqua-olio:

- Attivare l'alimentazione idrica.
- Se l'ingresso dell'acqua di raffreddamento è dotato di una valvola di by-pass dell'acqua (WBV), aprirla per ca. 90 secondi prima del primo avviamento della macchina.
- Assicurarsi che i requisiti dell'acqua di raffreddamento siano completamente rispettati, vedere *Connessione acqua di raffreddamento (opzionale)* [→ 15].
- Accendere la macchina.
- Assicurarsi che il numero massimo consentito di avvii non sia superiore a 12 avvii all'ora. Questi avvii devono essere distribuiti nell'arco dell'ora.
- Assicurarsi che le condizioni di esercizio soddisfino la *Dati tecnici* [→ 39].
- Dopo qualche minuto di attività, verificare il livello dell'olio e rabboccarlo se necessario.

Non appena la macchina viene fatta funzionare secondo le normali condizioni di esercizio:

- Misurare la corrente del motore e registrarla come riferimento per futuri interventi di manutenzione e risoluzione dei problemi.

7.1 Trasporto di vapori condensabili

La presenza di vapore acqueo nel flusso di gas è tollerata entro determinati limiti. Il trasporto di altri vapori deve essere precedentemente concordata con Busch.

Nel caso in cui sia necessario trasmettere vapori condensabili:

INIZIO

- Chiudere la valvola di isolamento* e aprire la valvola zavorratrice** (GB)
- Lasciare riscaldare la macchina
- Attendere 30 minuti
- Aprire la valvola di isolamento* ed eseguire la procedura
- Chiudere la valvola di isolamento*
- Attendere 30 minuti
- Chiudere la valvola zavorratrice** (GB)

FINE

* *non inclusa nella fornitura*

** *Potrebbe essere considerata facoltativa su determinati prodotti*

8 Manutenzione



PERICOLO

Fili sotto tensione.

Rischio di scossa elettrica.

- Gli interventi sull'impianto elettrico devono essere eseguiti esclusivamente da personale qualificato.



AVVERTENZA



Macchine contaminate con materiale pericoloso.

Rischio di avvelenamento!

Rischio di infezione!

Se la macchina è contaminata con materiale pericoloso:

- Indossare i dispositivi di protezione individuale.



ATTENZIONE

Superficie rovente.

Rischio di ustioni!

- Prima di eseguire qualsiasi operazione che richieda un contatto con la macchina, lasciarla raffreddare.



ATTENZIONE

Mancata manutenzione appropriata della macchina.

Rischio di lesioni!

Rischio di guasto prematuro e perdita di efficienza!

- Gli interventi di manutenzione devono essere eseguiti esclusivamente da personale qualificato.
- Rispettare gli intervalli di manutenzione oppure rivolgersi al proprio rappresentante Busch per l'assistenza.



AVVISO

Uso di detersivi inappropriati.

Rischio di rimozione di adesivi di sicurezza e vernice protettiva!

- Non utilizzare solventi incompatibili per pulire la macchina.

- Spegnerla la macchina macchina e impedirne una riaccensione involontaria.
- Far sfiatare le linee di collegamento alla pressione atmosferica.

Versione con scambiatore di calore acqua-olio:

- Disattivare l'alimentazione idrica.

Se necessario:

- Scollegare tutti i collegamenti.

Se la macchina è dotata di un variatore di velocità:



PERICOLO

Intervento di manutenzione senza scollegare il variatore di velocità.

Rischio di scossa elettrica.

- Scollegare e isolare il variatore di velocità prima di tentare di intervenire su di esso. Sui morsetti e nel variatore di velocità sono presenti alte tensioni per un massimo di 10 minuti dopo aver scollegato l'alimentazione elettrica.
- Tramite l'utilizzo di un multimetro adatto, prima di iniziare qualsiasi lavoro, assicurarsi sempre che non sia presente tensione su nessuno dei terminali di alimentazione del variatore.



PERICOLO

Fili sotto tensione. Esecuzione di qualsiasi lavoro sul motore e sul variatore di velocità.

Rischio di scossa elettrica.

- Gli interventi sull'impianto elettrico devono essere eseguiti esclusivamente da personale qualificato.

8.1 Programma di manutenzione

Gli intervalli di manutenzione dipendono molto dalle singole condizioni di esercizio. Gli intervalli indicati di seguito sono da considerare come valori di riferimento iniziali da accorciare o allungare in base alle necessità. Le applicazioni particolarmente gravose o il funzionamento difficile, ad es. i carichi con elevate quantità di polvere nell'ambiente o nel gas di processo, altra contaminazione o ingresso di materiale di processo, possono rendere necessaria l'anticipazione degli intervalli di manutenzione.

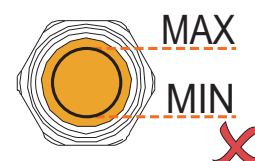
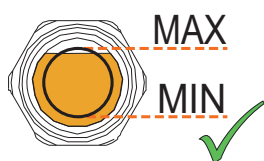
| Intervento di manutenzione | Intervallo | |
|---|---|---|
| | Applicazione normale | Applicazione gravosa |
| <ul style="list-style-type: none"> • Verificare il livello dell'olio, vedere <i>Controllo del livello dell'olio</i> [→ 29]. | Quotidiano | |
| <ul style="list-style-type: none"> • Verificare che la macchina non presenti perdite di olio. In caso di perdite, far riparare la macchina (contattare Busch). <p>Nel caso in cui sia installato un filtro in aspirazione:</p> <ul style="list-style-type: none"> • Controllare la cartuccia del filtro in aspirazione; se necessario, sostituirla. | Mensile | |
| <ul style="list-style-type: none"> • Cambiare l'olio*, il filtro dell'olio* (OF) e i disoleatori (EF). | Max dopo 4000 ore, al più tardi dopo 1 anno | Max dopo 2000 ore, al più tardi dopo 6 mesi |

| | |
|--|-------------|
| <ul style="list-style-type: none"> • Eliminare polvere e sporcizia dalla pompa per vuoto. <p>Nel caso in cui sia installata una valvola zavorratrice (GB):</p> <ul style="list-style-type: none"> • Pulire la valvola zavorratrice. <p>Se la pompa per vuoto è dotata di uno scambiatore di calore aria-olio (AHE):</p> <ul style="list-style-type: none"> • controllare e/o pulire lo scambiatore di calore aria-olio. <p>Se la pompa per vuoto è dotata di un sistema di raffreddamento ad acqua:</p> <ul style="list-style-type: none"> • controllare e/o pulire il sistema di raffreddamento ad acqua. | Ogni 6 mesi |
| <ul style="list-style-type: none"> • Contattare Busch per richiedere un'ispezione. Se necessario, revisionare la macchina. | Ogni 5 anni |

* Intervallo di assistenza per olio sintetico; anticipare l'intervallo se si utilizza olio minerale, contattare l'assistenza Busch.

8.2 Controllo del livello dell'olio

- Spegnere la macchina.
- Una volta arrestata la macchina, attendere 1 minuto prima di controllare il livello dell'olio.



- Rabboccare se necessario, vedere *Riempimento dell'olio* [→ 16].

8.3 Sostituzione dell'olio e del filtro dell'olio

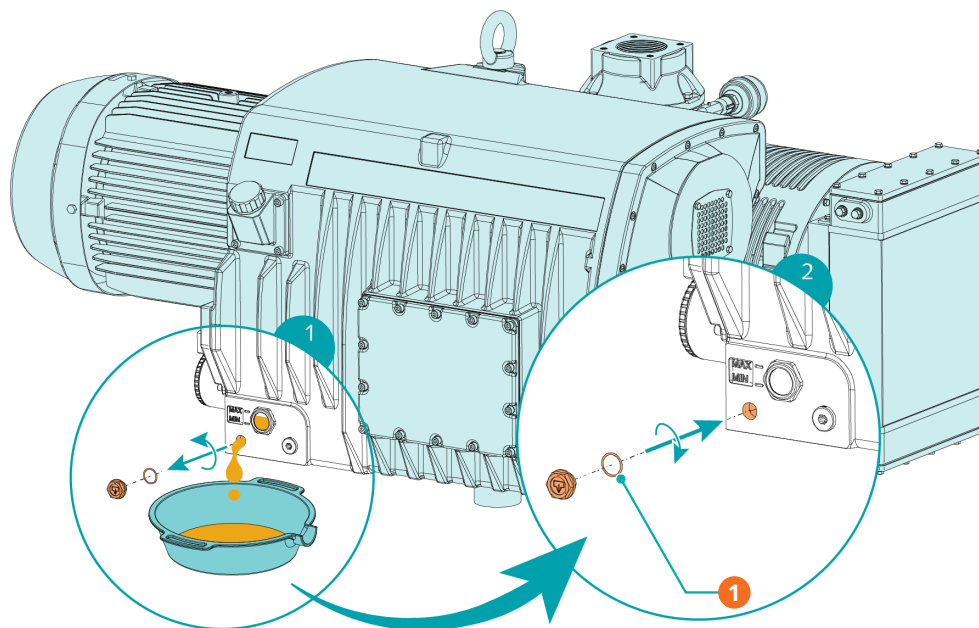


Uso di un olio inappropriato.

Rischio di guasto prematuro!

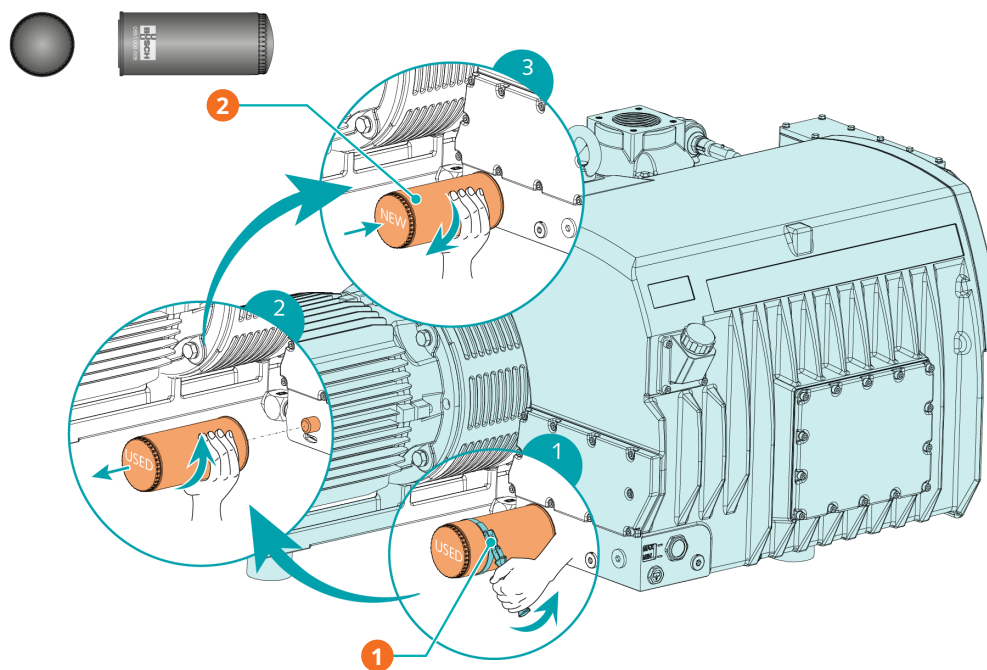
Perdita di efficienza!

- Utilizzare solo un tipo di olio che è stato precedentemente approvato e consigliato da Busch.



Descrizione

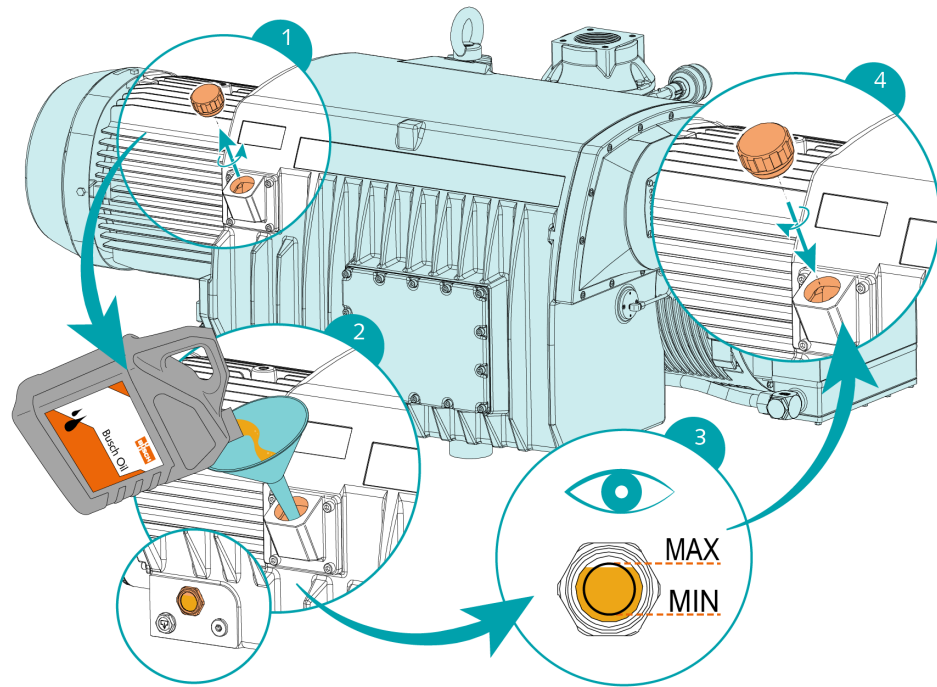
| | |
|---|----------------------------------|
| 1 | 1 O-ring, n. parte: 0486 000 505 |
|---|----------------------------------|



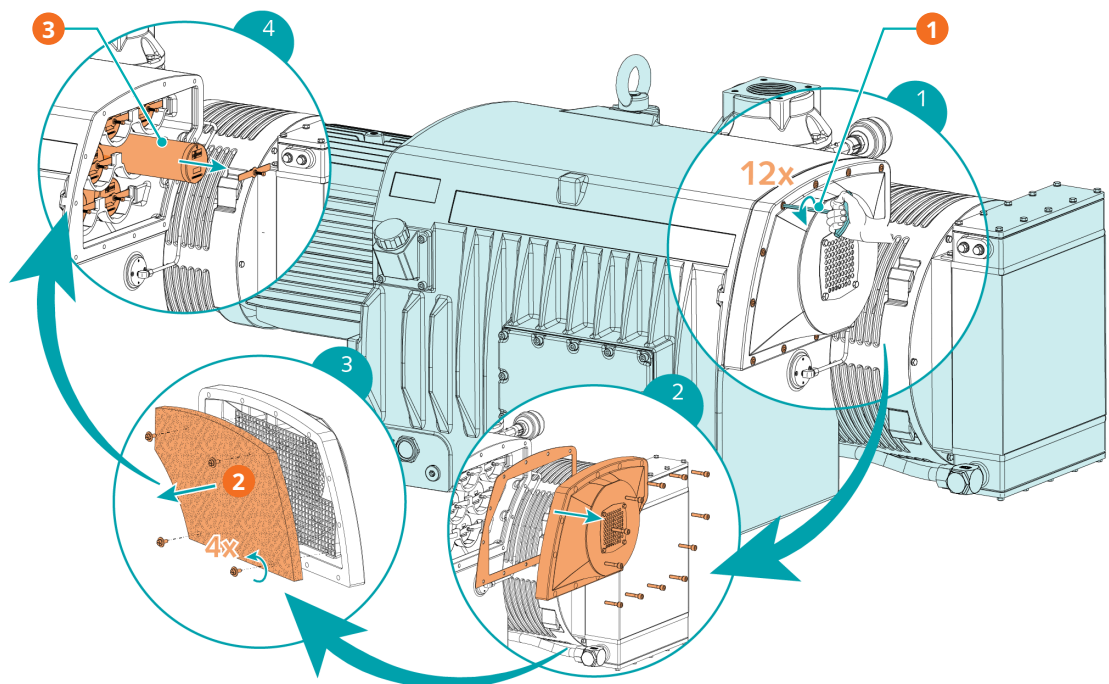
Descrizione

| | | | |
|---|-----------------------------|---|---|
| 1 | Chiave del filtro dell'olio | 2 | 1 filtro dell'olio (OF), n. parte: 0531 000 005 (parte di ricambio originale Busch) |
|---|-----------------------------|---|---|

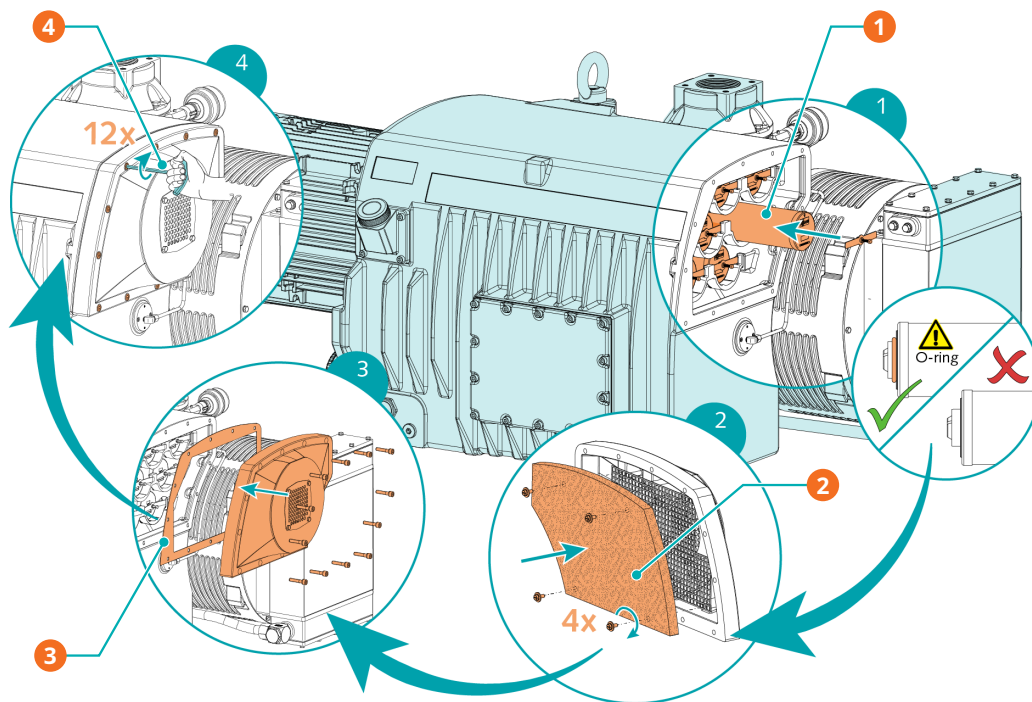
Per il tipo e la capacità dell'olio, vedere *Dati tecnici* [→ 39] e *Olio* [→ 41].



8.4 Sostituzione del disoleatore



| Descrizione | | | |
|-------------|--------------------------|---|------------------------------------|
| 1 | Chiave esagonale da 6 mm | 2 | Materiale del filtro estratto (FM) |
| 3 | 8 disoleatore (EF) | | |

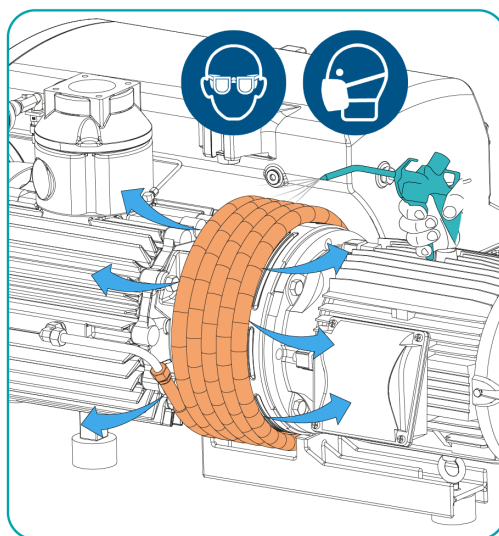


| Descrizione | | | |
|-------------|---|---|---|
| 1 | 8 disoleatori (EF) n. parte: 0532 140 160 (Parte di ricambio originale Busch) | 2 | 1 materiale di filtraggio (FM), n. parte: 0537 000 042 |
| 3 | 1 guarnizione piatta, n. parte: 0480 000 131 | 4 | Chiave esagonale da 6 mm. Coppia di serraggio massima consentita: 21 Nm |

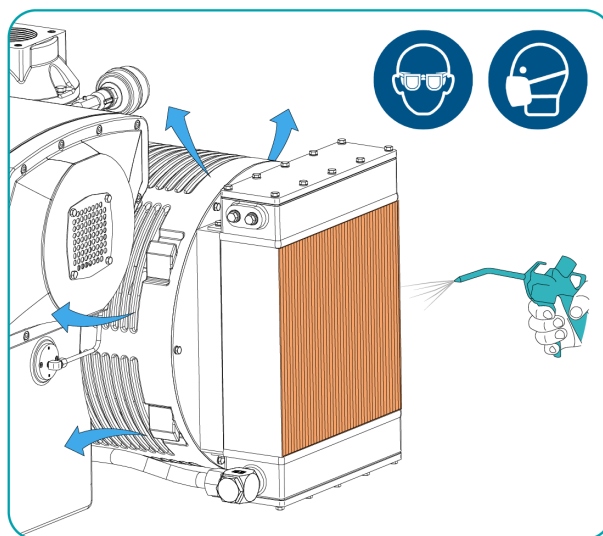
8.5 Pulizia scambiatore di calore dell'aria

- Utilizzare aria compressa e indossare occhiali e maschera di protezione.

RA/RC 0400 C (60 HZ) / RA/RC 0502 C



RA/RC 0630 C



9 Revisione



AVVERTENZA



Macchine contaminate con materiale pericoloso.

Rischio di avvelenamento!

Rischio di infezione!

Se la macchina è contaminata con materiale pericoloso:

- Indossare i dispositivi di protezione individuale.



AVVISO

Assemblaggio non corretto.

Rischio di guasto prematuro!

Perdita di efficienza!

- In caso di smontaggio della macchina diverso da quanto descritto nel presente manuale, è vivamente consigliato far eseguire l'intervento da tecnici autorizzati Busch.

Se la macchina è stata utilizzata per trasmettere gas contaminato con sostanze esterne pericolose per la salute:

- Decontaminare la macchina il più possibile e specificare lo stato di contaminazione in una "Dichiarazione di contaminazione".

Busch accetta esclusivamente macchine accompagnate da una "Dichiarazione di contaminazione" completa in ogni parte e firmata come giuridicamente vincolante (modulo scaricabile da www.buschvacuum.com).

10 Smantellamento



PERICOLO

Fili sotto tensione.

Rischio di scossa elettrica.

- Gli interventi sull'impianto elettrico devono essere eseguiti esclusivamente da personale qualificato.



ATTENZIONE

Superficie rovente.

Rischio di ustioni!

- Prima di eseguire qualsiasi operazione che richieda un contatto con la macchina, lasciarla raffreddare.
- Spegnerla la macchina e impedirne una riaccensione involontaria.
- Scollegare l'alimentazione.
- Far sfiatare le linee di collegamento alla pressione atmosferica.

Versione con scambiatore di calore acqua-olio:

- Disattivare l'alimentazione idrica.
- Scollegare l'alimentazione idrica.
- Aprire la valvola di by-pass dell'acqua (WBV).
- Soffiare attraverso l'ingresso del raffreddamento ad acqua con aria compressa.
- Scollegare tutti i collegamenti.

Se la macchina deve essere immagazzinata:

- Vedere *Conservazione* [→ 11].

10.1 Smantellamento e smaltimento

- Scaricare e raccogliere l'olio.
- Assicurarsi che l'olio non goccioli sul pavimento.
- Rimuovere i disoleatori.
- Rimuovere il filtro dell'olio.
- Separare i rifiuti speciali dalla macchina.
- Smaltire i rifiuti speciali in conformità con le normative vigenti.
- Smaltire la macchina come rottame metallico.

11 Parti di ricambio



AVVISO

Utilizzo di parti di ricambio non originali Busch.

Rischio di guasto prematuro!

Perdita di efficienza!

- Per garantire il corretto funzionamento della macchina e per confermare la validità della garanzia, si consiglia di utilizzare esclusivamente parti di ricambio e materiali di consumo originali Busch.

| Kit parti di ricambio | Descrizione | N. parte |
|--|--|--------------|
| Kit di assistenza (RA 0400 / 0502 / 0630 C) | Include tutte le parti necessarie per la manutenzione. | 0992 568 271 |

Nel caso in cui siano necessarie altre parti di ricambio:

- Contattare il proprio rappresentante Busch.

12 Risoluzione dei problemi



PERICOLO

Fili sotto tensione.

Rischio di scossa elettrica.

- Gli interventi sull'impianto elettrico devono essere eseguiti esclusivamente da personale qualificato.



PERICOLO

Fili sotto tensione. Esecuzione di qualsiasi lavoro sul motore e sul variatore di velocità.

Rischio di scossa elettrica.

- Gli interventi sull'impianto elettrico devono essere eseguiti esclusivamente da personale qualificato.



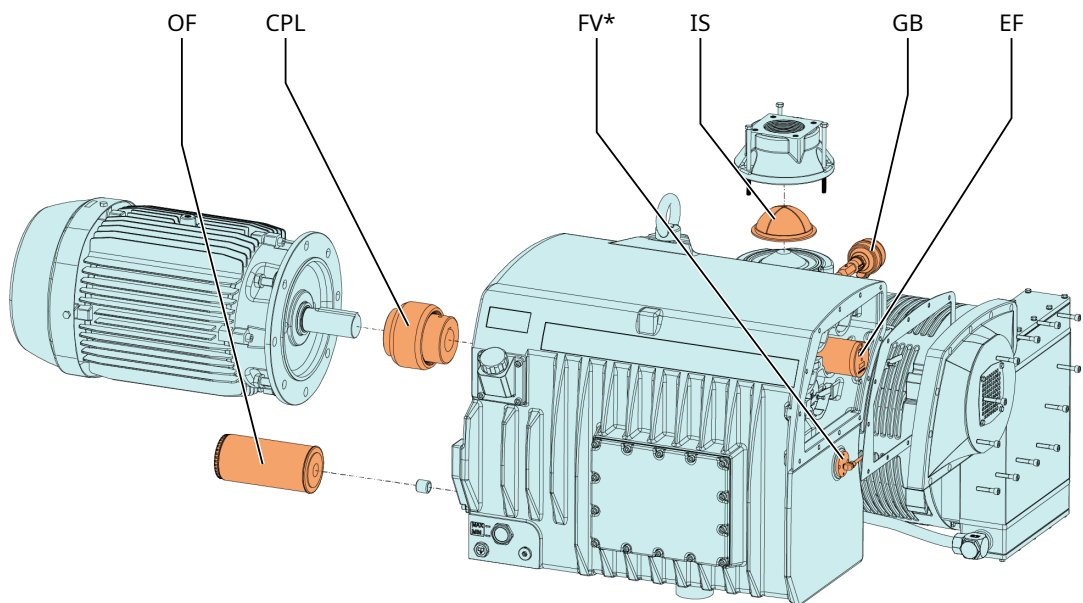
ATTENZIONE

Superficie rovente.

Rischio di ustioni!

- Prima di eseguire qualsiasi operazione che richieda un contatto con la macchina, lasciarla raffreddare.

Illustrazione che mostra le parti che possono essere interessate durante la risoluzione dei problemi:



* Solo nella versione RA

(l'aspetto della macchina può differire dall'illustrazione)

| Problema | Possibile causa | Soluzione |
|--|---|---|
| La macchina non parte. | Il motore non è alimentato con la tensione corretta. | <ul style="list-style-type: none"> Controllare l'alimentazione elettrica. |
| | Anomalia nel motore. | <ul style="list-style-type: none"> Sostituire il motore. |
| | L'accoppiamento (CPL) è difettoso. | <ul style="list-style-type: none"> Sostituire l'accoppiamento (CPL). |
| La macchina non raggiunge la pressione standard nel raccordo di aspirazione. | Livello dell'olio troppo basso. | <ul style="list-style-type: none"> Rabboccare l'olio. |
| | Il filtro a rete (IS) è parzialmente ostruito. | <ul style="list-style-type: none"> Pulire il filtro a rete (IS). |
| | La cartuccia del filtro in aspirazione (opzionale) è parzialmente ostruita. | <ul style="list-style-type: none"> Sostituire la cartuccia del filtro in aspirazione. |
| | Le parti interne sono usurate o danneggiate. | <ul style="list-style-type: none"> Riparare la macchina (contattare Busch). |
| La macchina è molto rumorosa. | Accoppiamento usurato. | <ul style="list-style-type: none"> Sostituire l'accoppiamento (CPL). |
| | Palette bloccate. | <ul style="list-style-type: none"> Riparare la macchina (contattare Busch). |
| | Cuscinetti difettosi. | <ul style="list-style-type: none"> Riparare la macchina (contattare Busch). |
| La macchina si surriscalda troppo. | Raffreddamento insufficiente | <ul style="list-style-type: none"> Eliminare polvere e sporcizia dalla macchina. Controllare il ventilatore. |
| | Temperatura ambiente troppo elevata. | <ul style="list-style-type: none"> Rispettare la temperatura ambiente consentita. |
| | Livello dell'olio troppo basso. | <ul style="list-style-type: none"> Rabboccare l'olio. |
| | I disoleatori (EF) sono parzialmente ostruiti. | <ul style="list-style-type: none"> Sostituire i disoleatori (EF). |
| La macchina emette fumo o perde goccioline d'olio dallo scarico del gas. | I disoleatori (EF) sono parzialmente ostruiti. | <ul style="list-style-type: none"> Sostituire i disoleatori (EF). |
| | Un disoleatore (EF) con O-ring non è installato correttamente. | <ul style="list-style-type: none"> Verificare il corretto posizionamento dei disoleatori (EF) e degli O-ring. |
| | La valvola a galleggiante (FV) non funziona correttamente. | <ul style="list-style-type: none"> Controllare la valvola a galleggiante e la linea di ritorno dell'olio, riparare se necessario (contattare Busch). |
| Consumo di olio anomalo. | Perdite di olio. | <ul style="list-style-type: none"> Sostituire le guarnizioni (contattare Busch). |
| | La valvola a galleggiante (FV) non funziona correttamente. | <ul style="list-style-type: none"> Controllare la valvola a galleggiante e la linea di ritorno dell'olio, riparare se necessario (contattare Busch). |
| | La macchina funziona a pressione atmosferica per un lungo periodo. | <ul style="list-style-type: none"> Assicurarsi che la macchina funzioni sottovuoto. |
| L'olio è nero. | Gli intervalli del cambio dell'olio sono troppo distanziati. | <ul style="list-style-type: none"> Spurgare la macchina (contattare Busch). |
| | Il filtro in aspirazione (opzionale) è difettoso. | <ul style="list-style-type: none"> Sostituire il filtro in aspirazione. |
| | La macchina si surriscalda troppo. | <ul style="list-style-type: none"> Vedere il problema "La macchina si surriscalda troppo". |

| Problema | Possibile causa | Soluzione |
|-----------------------|--|---|
| L'olio è emulsionato. | La macchina ha aspirato liquidi o notevoli quantità di vapore. | <ul style="list-style-type: none">• Spurgare la macchina (contattare Busch).• Pulire il filtro della valvola zavorratrice (gas-ballast, GB).• Modificare la modalità operativa (vedere <i>Trasporto di vapori condensabili</i> [-> 25]). |

Per la soluzione di problemi non indicati nella presente tabella, contattare il proprio rappresentante Busch.

13 Dati tecnici

| | | RA 0400 C RC 0400 C | RA 0502 C RC 0502 C | RA 0630 C RC 0630 C |
|--|-------------------|--|------------------------|------------------------|
| Capacità di aspirazione nominale (50 Hz/60 Hz) | m ³ /h | 410 / 480 | 510 / 590 | 630 / 760 |
| | ACFM | 305 | 375 | 455 |
| Pressione assoluta nominale (senza valvola zavorratrice) | hPa (mbar) ass. | Versione RA: 0.1 ... 0.5 ► vedere targhetta (NP) Versione RC: 20.0 | | |
| | TORR | Versione RA: 0.075 ... 0.375 ► vedere targhetta (NP) Versione RC: 15.0 | | |
| Pressione assoluta nominale (con valvola zavorratrice) | hPa (mbar) ass. | Versione RA: 0.5 ... 1.0 Versione RC: 20.0 | | |
| | TORR | Versione RA: 0.375 ... 0.750 Versione RC: 15.0 | | |
| Velocità nominale del motore (50 Hz/60 Hz) | giri/min | 1000 / 1200 | | |
| | giri al minuto | 1150 | | |
| Gamma di velocità del motore consentita | giri/min | 800 ... 1200 | | |
| | giri al minuto | | | |
| Potenza nominale del motore (50 Hz/60 Hz) | kW | 11,0 / 15,0 | 11,0 / 15,0 | 15,0 / 18,5 |
| | HP | 15,0 | 20,0 | 25,0 |
| Consumo energetico a 100 mbar - 75 TORR (50 Hz/60 Hz) | kW | 8,2 / 10,0 | 9,9 / 12,0 | 11,6 / 14,4 |
| | HP | 13,4 | 16,0 | 20,0 |
| Consumo energetico alla pressione assoluta nominale (50 Hz/60 Hz) | kW | 4,7 / 5,6 | 5,8 / 6,4 | 6,5 / 8,0 |
| | HP | 7,5 | 8,5 | 10,7 |
| Livello di rumorosità (ISO 2151) (50 Hz/60 Hz) | dB(A) | 77 / 79 | | |
| Tolleranza al vapore acqueo max (con valvola zavorratrice) (50 Hz/60 Hz) | hPa (mbar) | 40 / 40 | | |
| | TORR | 30 | | |
| Capacità di vapore acqueo (con valvola zavorratrice) (50 Hz/60 Hz) | kg/h | 9 / 11 | 11 / 13 | 18 / 22 |
| | libbre /h | 19,84 / 24,25 | 24,25 / 28,66 | 39,68 / 48,50 |
| Pressione massima consentita nel separatore nebbie d'olio | hPa (mbar) ass. | 1600 | | |
| | TORR | 1200 | | |
| Temperatura dell'entrata del gas massima consentita | °C | ≤50 hPa (mbar) ass. ► 150 | | |
| | °F | ≤37,5 torr ► 302 | | |
| | °C | >50 hPa (mbar) ass. ► 80 | | |
| | °F | >37,5 torr ► 176 | | |
| Intervallo temperatura ambiente | °C | 5 ... 40 | | |
| | °F | 41 ... 104 | | |
| Pressione ambiente | | Pressione atmosferica | | |

| | | RA 0400 C RC 0400 C | RA 0502 C RC 0502 C | RA 0630 C RC 0630 C |
|---------------------|--------|--------------------------------------|--------------------------------------|--------------------------------------|
| Capacità dell'olio | l | 12,0 | 12,0 | 15,0 |
| | qt. | 14,0 | 16,0 | 16,0 |
| Peso approssimativo | kg | 435 | 530 | 550 |
| | libbre | 1084 | 1285 | 1527 |

14 Olio

| | VM 100 | VSC 100 | VSB 100 |
|--|---------------|----------------|----------------|
| ISO-VG | 100 | 100 | 100 |
| Tipo di olio | Olio minerale | Olio sintetico | Olio sintetico |
| N. parte confezione da 1 l | 0831 000 060 | 0831 168 356 | 0831 168 351 |
| N. parte confezione da 5 l | 0831 000 059 | 0831 168 357 | 0831 168 352 |
| N. parte confezione da 10 l | - | 0831 210 162 | - |
| N. parte confezione da 20 l | 0831 166 905 | 0831 168 359 | 0831 168 353 |
| Segnale di avvertimento Temperatura dell'olio [°C] | 90 | 110 | 110 |
| Punto di commutazione/Se- gnale di scatto Temperatura dell'olio [°C] | 110 | 130 | 130 |

In caso di temperatura ambiente sfavorevole, è possibile utilizzare oli con altre viscosità. Per ulteriori informazioni, consultare il rappresentate Busch.

Per conoscere il tipo di olio nella macchina, fare riferimento alla targhetta (NP).

15 Dichiarazione di conformità UE

La presente Dichiarazione di conformità e la marcatura CE applicata alla targhetta sono valide per la macchina nell'ambito della fornitura Busch. La presente dichiarazione di conformità viene rilasciata sotto la responsabilità esclusiva del produttore.

Se la macchina è integrata in un macchinario di dimensioni maggiori, il produttore di tale macchinario (può trattarsi anche della società che lo utilizza) deve eseguire il processo di valutazione della conformità per la macchina o l'impianto di dimensioni maggiori, emettere la Dichiarazione di conformità e apporvi il marchio CE.

Il costruttore è individuato dal numero di serie:

Il numero di serie inizia con **CHM1...**

Ateliers Busch S.A.
Zone Industrielle
2906 Chevenez
Svizzera

Il numero di serie inizia con **USM1...**

Busch Manufacturing LLC
516 Viking Drive
Virginia Beach, VA 23452
USA

dichiara che: macchina R5 RA 0400 C; R5 RC 0400 C; R5 RA 0502 C; R5 RC 0502 C; R5 RA 0630 C; R5 RC 0630 C

soddisfano tutte le disposizioni pertinenti delle direttive UE:

- 2006/42/CE - "Direttiva macchine"
- "Compatibilità elettromagnetica" (EMS) 2014/30/UE
- 2011/65/UE - "RoHS" Restrizione dell'uso di determinate sostanze pericolose nelle apparecchiature elettriche ed elettroniche (incl. tutte le modifiche applicabili pertinenti)

e sono conformi alle seguenti norme designate che sono state impiegate per soddisfare tali disposizioni:

| Norme | Titolo della norma |
|------------------------------|--|
| EN ISO 12100 : 2010 | Sicurezza del macchinario - Principi generali di progettazione |
| EN ISO 13857 : 2019 | Sicurezza del macchinario - Distanze di sicurezza per impedire il raggiungimento di zone pericolose con gli arti superiori e inferiori |
| EN 1012-2 : 1996 + A1 : 2009 | Pompe per vuoto - Requisiti di sicurezza - Parte 2 |
| EN ISO 2151 : 2008 | Acustica - Procedura per prove di rumorosità di compressori e pompe per vuoto - Metodo tecnico progettuale (grado 2) |
| EN 60204-1 : 2018 | Sicurezza del macchinario - Equipaggiamento elettrico delle macchine - Parte 1: Regole generali |
| EN IEC 61000-6-2 : 2019 | Compatibilità elettromagnetica (EMC) - Norme generiche. Immunità per gli ambienti industriali |
| EN IEC 61000-6-4 : 2019 | Compatibilità elettromagnetica (EMC) - Norme generiche. Emissione per gli ambienti industriali |

Persona giuridica autorizzata a compilare il documento tecnico e mandatario nell'UE
 (se il produttore non è ubicato nell'UE):


Chevenez, 2.01.2021



Christian Hoffmann
Direttore Generale
Ateliers Busch S.A.

Busch Dienste GmbH
 Schauinslandstr. 1
 DE-79689 Maulburg

Virginia Beach, 2.01.2021



David Gulick
Direttore Generale
Busch Manufacturing LLC

16 Dichiarazione di conformità UK

La presente Dichiarazione di conformità e la marcatura UKCA applicata alla targhetta sono valide per la macchina nell'ambito della fornitura Busch. La presente dichiarazione di conformità viene rilasciata sotto la responsabilità esclusiva del produttore.

Se la macchina è integrata in un macchinario di dimensioni maggiori, il produttore di tale macchinario (può trattarsi anche della società che lo utilizza) deve eseguire il processo di valutazione della conformità per la macchina o l'impianto di dimensioni maggiori, emettere la Dichiarazione di conformità e apporvi il marchio UKCA.

Il costruttore è individuato dal numero di serie:

Il numero di serie inizia con **CHM1...**

Ateliers Busch S.A.
Zone Industrielle
2906 Chevenez
Svizzera

Il numero di serie inizia con **USM1...**

Busch Manufacturing LLC
516 Viking Drive
Virginia Beach, VA 23452
USA

dichiara che: macchina R5 RA 0400 C; R5 RC 0400 C; R5 RA 0502 C; R5 RC 0502 C; R5 RA 0630 C; R5 RC 0630 C

soddisfano tutte le disposizioni pertinenti della legislazione britannica:

- Supply of Machinery (Safety) Regulations 2008
- Electromagnetic Compatibility Regulations 2016
- Restrizione dell'uso di determinate sostanze pericolose nei Regolamenti delle apparecchiature elettriche ed elettroniche 2021

e sono conformi alle seguenti norme designate che sono state impiegate per soddisfare tali disposizioni:

| Norme | Titolo della norma |
|------------------------------|--|
| EN ISO 12100 : 2010 | Sicurezza del macchinario - Principi generali di progettazione |
| EN ISO 13857 : 2019 | Sicurezza del macchinario - Distanze di sicurezza per impedire il raggiungimento di zone pericolose con gli arti superiori e inferiori |
| EN 1012-2 : 1996 + A1 : 2009 | Pompe per vuoto - Requisiti di sicurezza - Parte 2 |
| EN ISO 2151 : 2008 | Acustica - Procedura per prove di rumorosità di compressori e pompe per vuoto - Metodo tecnico progettuale (grado 2) |
| EN 60204-1 : 2018 | Sicurezza del macchinario - Equipaggiamento elettrico delle macchine - Parte 1: Regole generali |
| EN IEC 61000-6-2 : 2019 | Compatibilità elettromagnetica (EMC) - Norme generiche. Immunità per gli ambienti industriali |
| EN IEC 61000-6-4 : 2019 | Compatibilità elettromagnetica (EMC) - Norme generiche. Emissione per gli ambienti industriali |

Persona giuridica autorizzata a compilare il documento tecnico e importatore nel Regno Unito (se il produttore non è ubicato nel Regno Unito):

Busch (UK) Ltd
 30 Hortonwood
 Telford - UK

Chevenez, 2.01.2021

Virginia Beach, 2.01.2021

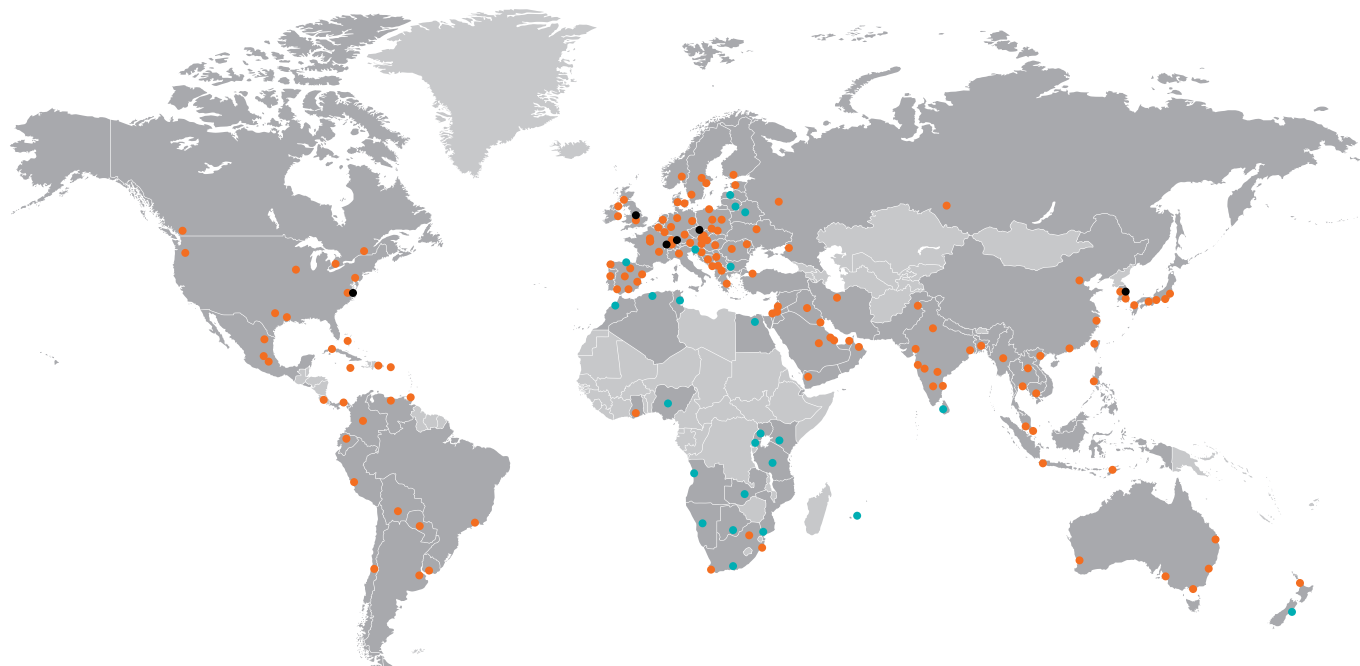



Christian Hoffmann
Direttore Generale
Ateliers Busch S.A.

David Gulick
Direttore Generale
Busch Manufacturing LLC

Busch Vacuum Solutions

Con una rete composta da oltre 60 aziende in più di 40 Paesi e agenzie in tutto il mondo, Busch vanta una presenza globale. Il personale locale altamente competente offre in ciascun Paese assistenza su misura supportata da una rete globale di competenze. Ovunque voi siate. Qualunque sia la vostra attività. Potete contare su di noi.



● Filiali Busch e dipendenti Busch ● Rappresentanti e distributori locali ● Sito di produzione Busch

www.buschvacuum.com