

# R5

Pompe per vuoto rotative a palette  
RA 0063 F 5K

## Manuale di servizio



# Sommaro

<b>1</b>	<b>Sicurezza</b> .....	<b>3</b>
<b>2</b>	<b>Descrizione del prodotto</b> .....	<b>4</b>
2.1	Principio operativo .....	5
2.2	Uso previsto .....	5
2.3	Controlli di avvio.....	6
2.4	Accessori opzionali.....	6
2.4.1	Valvola zavorratrice (gas-ballast) .....	6
2.4.2	Filtro in aspirazione .....	6
2.4.3	Interruttore di livello .....	6
<b>3</b>	<b>Trasporto</b> .....	<b>7</b>
<b>4</b>	<b>Immazzinamento</b> .....	<b>9</b>
<b>5</b>	<b>Installazione</b> .....	<b>10</b>
5.1	Condizioni di installazione.....	10
5.2	Linee/Tubi di collegamento .....	11
5.2.1	Raccordo di aspirazione .....	11
5.2.2	Raccordo di scarico .....	11
5.3	Riempimento dell'olio.....	12
<b>6</b>	<b>Connessione elettrica</b> .....	<b>13</b>
6.1	Macchina fornita senza scatola di comando o variatore di velocit� (VSD).....	13
6.2	Schema elettrico motore monofase .....	14
6.3	Schema elettrico motore trifase.....	14
6.4	Connessione elettrica dei dispositivi di monitoraggio .....	15
6.4.1	Schema elettrico dell'interruttore di livello (opzionale) .....	15
<b>7</b>	<b>Messa in funzione</b> .....	<b>16</b>
7.1	Versione con valvola di ritorno dell'olio .....	16
7.2	Trasporto di vapori condensabili.....	17
<b>8</b>	<b>Manutenzione</b> .....	<b>18</b>
8.1	Programma di manutenzione .....	19
8.2	Controllo del livello dell'olio .....	19
8.3	Sostituzione dell'olio e del filtro dell'olio.....	20
8.4	Sostituzione del disoleatore.....	22
<b>9</b>	<b>Revisione</b> .....	<b>23</b>
<b>10</b>	<b>Smantellamento</b> .....	<b>24</b>
10.1	Smantellamento e smaltimento .....	24
<b>11</b>	<b>Parti di ricambio</b> .....	<b>25</b>
<b>12</b>	<b>Risoluzione dei problemi</b> .....	<b>26</b>
<b>13</b>	<b>Dati tecnici</b> .....	<b>29</b>
<b>14</b>	<b>Olio</b> .....	<b>30</b>
<b>15</b>	<b>Dichiarazione di conformit� UE</b> .....	<b>31</b>
<b>16</b>	<b>Dichiarazione di conformit� UK</b> .....	<b>32</b>

# 1 Sicurezza

Assicurarsi di aver letto e compreso il presente manuale di servizio prima di operare sulla macchina. In caso di necessità di chiarimenti, contattare il proprio rappresentante Busch.

Leggere attentamente il presente manuale di servizio prima dell'uso e conservare per riferimento futuro.

La validità del presente manuale di servizio rimane inalterata purché il cliente non apporti modifiche al prodotto.

La macchina è destinata all'uso industriale. e deve essere utilizzata esclusivamente da personale tecnico adeguatamente formato.

Indossare sempre apparecchiature protettive personali appropriate in accordo con la normativa locale.

La macchina è stata progettata e realizzata con metodi all'avanguardia. Tuttavia, possono sussistere rischi residui, come descritto nei capitoli seguenti e in conformità al capitolo *Uso previsto* [→ 5].

Laddove opportuno, nel presente manuale di servizio sono evidenziati i pericoli potenziali. Le note di sicurezza e i messaggi di avvertimento sono indicati con le parole chiave PERICOLO, AVVERTIMENTO, ATTENZIONE e AVVISO nel modo seguente:



## PERICOLO

... indica una situazione di pericolo imminente che, se non evitata, provoca la morte o ferite gravi.



## AVVERTENZA

... indica una situazione di pericolo potenziale che può provocare la morte o ferite gravi.



## ATTENZIONE

... indica una situazione di pericolo potenziale che può provocare ferite lievi.



## AVVISO

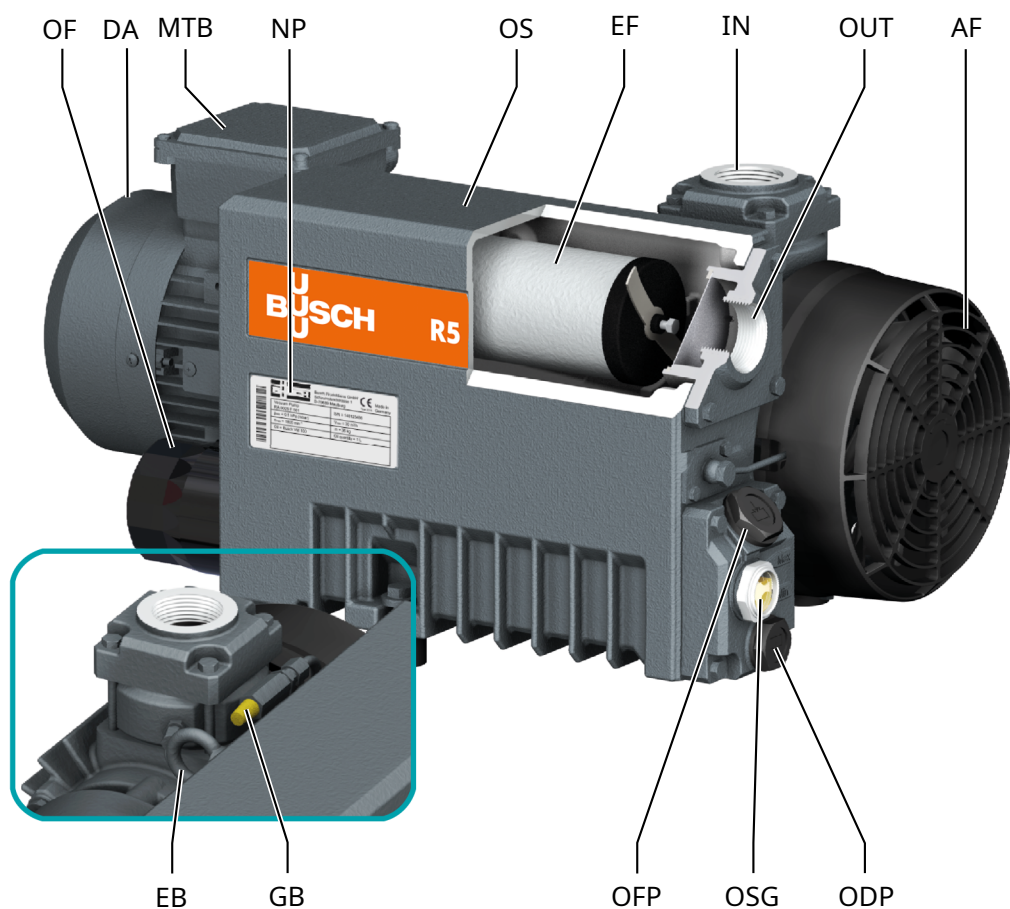
... indica una situazione di pericolo potenziale che può provocare danni materiali.



## NOTA

... indica suggerimenti e consigli utili oltre a informazioni su come operare in modo efficiente e senza problemi.

## 2 Descrizione del prodotto



### Descrizione

OF	Filtro dell'olio	DA	Freccia direzionale
MTB	Morsettiera del motore	NP	Targhetta
OS	Separatore dell'olio	EF	Disoleatore
IN	Connessione all'aspirazione	OUT	Connessione di scarico
AF	Ventilatore assiale	EB	Golfare
GB	Valvola zavorratrice	OFP	Tappo di riempimento dell'olio
OSG	Spia visiva dell'olio	ODP	Tappo di drenaggio dell'olio



### NOTA

**Termine tecnico.**

Nel presente manuale di servizio il termine "macchina" si riferisce alla "pompa per vuoto".

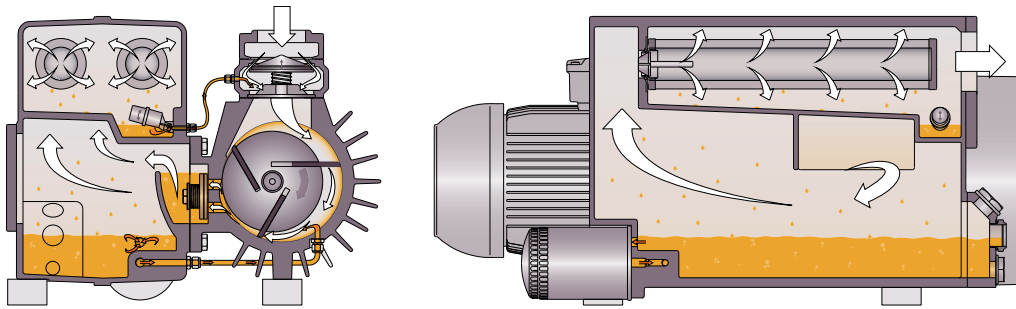


### NOTA

**Illustrazioni**

Nel presente manuale di servizio, le illustrazioni possono essere diverse dall'effettivo aspetto della macchina.

## 2.1 Principio operativo



La macchina funziona in base al principio rotativo a palette.

L'olio serve a sigillare i vuoti, a lubrificare le palette e a far fuoriuscire il calore compresso.

Per evitare la rotazione inversa dopo lo spegnimento, la macchina è dotata di una valvola di non ritorno (NRV).

Per evitare l'ingresso di solidi, la macchina è dotata di un filtro a rete (IS).

L'olio in circolazione viene pulito con il relativo filtro e separato dai gas di scarico attraverso i disoleatori.

## 2.2 Uso previsto



### AVVERTENZA

**In caso di utilizzo improprio prevedibile al di fuori dell'uso previsto della macchina.**

**Rischio di lesioni!**

**Rischio di danni alla macchina!**

**Pericolo di danni all'ambiente!**

- Assicurarsi di seguire tutte le istruzioni descritte nel presente manuale.

La macchina è stata progettata per l'aspirazione di aria e di altri gas secchi non aggressivi, non tossici e non esplosivi.

La trasmissione di altri mezzi comporta un maggior carico termico e/o meccanico sulla macchina ed è consentita solo dopo aver consultato Busch.

La macchina è stata progettata per essere posizionata in un ambiente non potenzialmente esplosivo.

La macchina è destinata a installazioni al chiuso; in caso di installazioni all'aperto, rivolgersi al proprio rappresentante Busch per adottare precauzioni specifiche.

La macchina è in grado di mantenere la pressione assoluta nominale, vedere *Dati tecnici* [→ 29].

Versione con valvola a galleggiante (standard):

La macchina è idonea al funzionamento continuo.

Versione con valvola di ritorno dell'olio:

Durante il funzionamento si accumula dell'olio sul fondo della camera superiore del separatore dell'olio che non riesce a fluire nella camera inferiore finché la macchina è in funzione. Dopo 10 h di funzionamento continuo a una pressione che si approssima a quella assoluta nominale, se il funzionamento è in condizioni di vuoto grossolano, dopo un periodo di tempo più breve:

- La macchina deve essere spenta per almeno 15 min
- L'olio può defluire dalla camera superiore a quella inferiore del separatore dell'olio.

La macchina è idonea al funzionamento continuo fino a 100 mbar.

Per verificare le condizioni ambientali consentite, vedere i *Dati tecnici* [→ 29].

## 2.3 Controlli di avvio

La macchina viene fornita senza controlli di avvio. Il controllo della macchina deve essere effettuato nel corso dell'installazione.

La macchina può essere dotata di un soft-starter.

## 2.4 Accessori opzionali

### 2.4.1 Valvola zavorratrice (gas-ballast)

La valvola zavorratrice mescola il gas di processo con una quantità ridotta di aria ambiente per contrastare la condensazione del vapore all'interno della .

La valvola zavorratrice influenza la pressione finale della macchina. Consultare i *dati tecnici* [→ 29].

### 2.4.2 Filtro in aspirazione

Il filtro in aspirazione consente di proteggere la macchina dalla polvere e da altre sostanze solide presenti nel gas di processo. Il filtro in aspirazione è disponibile con una cartuccia carta o poliestere.

### 2.4.3 Interruttore di livello

L'interruttore di livello monitora il livello dell'olio nel separatore dell'olio (OS).

## 3 Trasporto



### AVVERTENZA

**Carico sospeso.**

**Rischio di lesioni gravi!**

- Non passare, sostare o lavorare sotto carichi sospesi.



### AVVERTENZA

**Sollevamento della macchina per mezzo del golfare del motore.**

**Rischio di lesioni gravi!**

- Non sollevare la macchina per mezzo del golfare montato sul motore. Sollevare la macchina esclusivamente come mostrato.

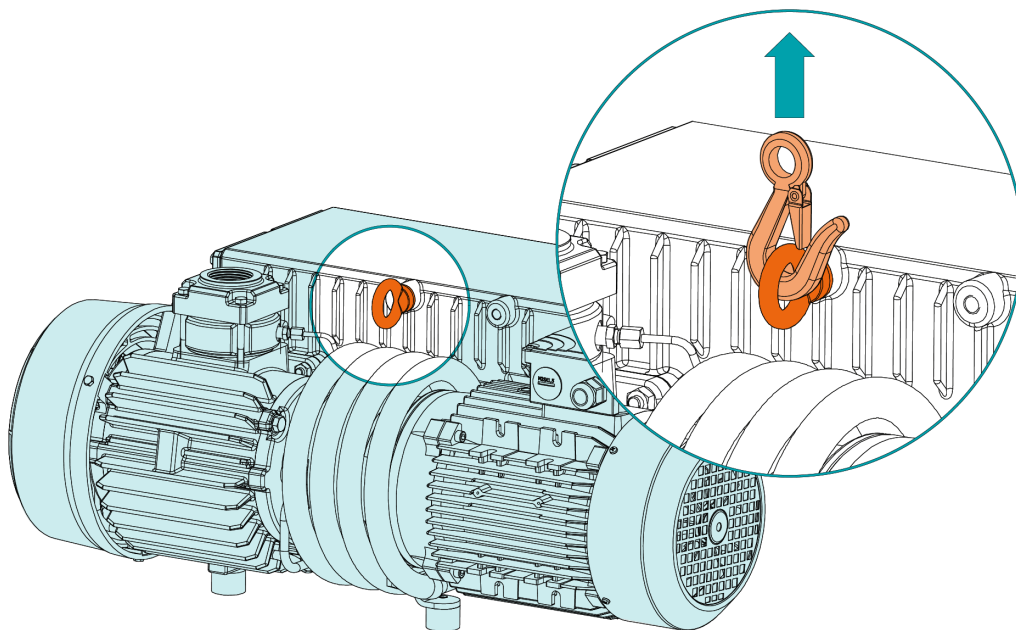


### AVVISO

**Come comportarsi nel caso in cui la macchina contenga già olio.**

**Se si inclina una macchina già riempita con olio è possibile che grandi quantità di olio penetrino nel cilindro. L'avvio della macchina con quantità eccessive di olio nel cilindro comporta la rottura immediata delle palette e il danneggiamento della macchina!**

- Drenare l'olio prima di qualsiasi operazione di trasporto o trasportare la macchina sempre in posizione orizzontale.
- Per conoscere il peso della macchina, fare riferimento al capitolo *Dati tecnici* [→ 29] o alla targhetta (NP).
- Controllare che i golfari (EB) siano in perfette condizioni, completamente avvitati e serrati a mano.



- Verificare che la macchina non presenti danni dovuti al trasporto.

Se la macchina è fissata a un basamento:

- Rimuovere la macchina dal basamento.



## 4 Immagazzinamento

- Sigillare tutte le aperture con nastro adesivo o riutilizzare i tappi forniti in dotazione.

Se la macchina deve essere immagazzinata per più di 3 mesi:

- Avvolgere la macchina in una pellicola anticorrosiva.
- Conservare la macchina al chiuso, in un ambiente secco e privo di polvere, se possibile chiusa nella confezione originale, preferibilmente a temperature comprese tra 0 - 40 °C.

## 5 Installazione

### 5.1 Condizioni di installazione



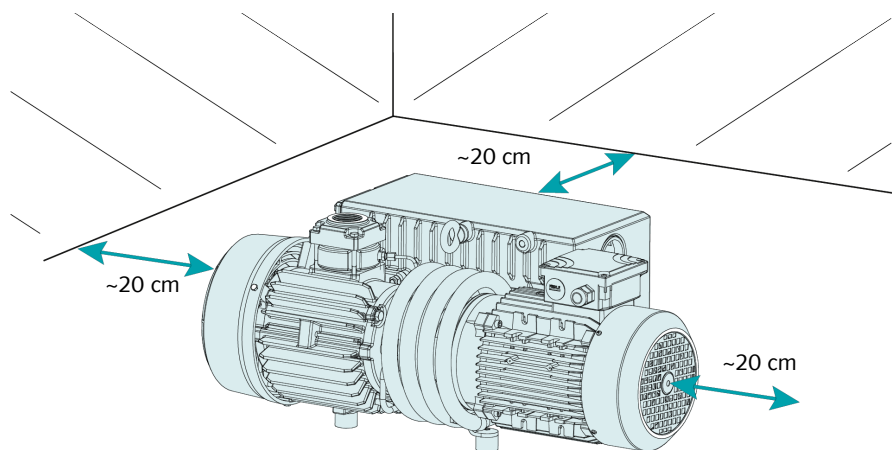
#### AVVISO

Uso della macchina al di fuori delle condizioni di installazione consentite.

**Rischio di guasto prematuro!**

**Perdita di efficienza!**

- Rispettare pienamente le condizioni di installazione.



- Assicurarsi che l'ambiente della macchina sia non potenzialmente esplosivo.
- Assicurarsi che le condizioni ambientali soddisfino la *Dati tecnici* [→ 29].
- Assicurarsi che le condizioni ambientali soddisfino la classe di protezione del motore e gli elementi elettrici.
- Assicurarsi che lo spazio o la posizione di installazione siano protetti dalle intemperie e dai fulmini.
- Assicurarsi che lo spazio o il locale destinato all'installazione sia adeguatamente aerato in modo da garantire un sufficiente raffreddamento della macchina.
- Assicurarsi che gli ingressi e le uscite dell'aria di raffreddamento non siano coperte o ostruite e che il flusso dell'aria di raffreddamento non sia compromesso in altri modi.
- Assicurarsi che la spia visiva dell'olio (OSG) sia facilmente visibile.
- Assicurarsi che vi sia spazio sufficiente per gli interventi di manutenzione.
- Accertarsi che la macchina sia posizionata o montata in orizzontale con un'inclinazione massima di 1° in qualsiasi direzione.
- Verificare il livello dell'olio, vedere *Controllo del livello dell'olio* [→ 19].
- Assicurarsi che tutte le coperture, le protezioni e le cappe fornite siano montate.

Se la macchina viene installata a un'altitudine superiore a 1000 metri al di sopra del livello del mare:

- Contattare il rappresentante Busch. La potenza del motore deve essere ridotta o la temperatura ambiente deve essere limitata.

## 5.2 Linee/Tubi di collegamento

- Rimuovere tutte le coperture di protezione prima dell'installazione.
- Assicurarsi che le linee di collegamento non siano di disturbo per il collegamento della macchina, se necessario utilizzare dei giunti a bicchiere sferico.
- Assicurarsi che la larghezza delle linee di collegamento su tutta la lunghezza non superi quella dei collegamenti della macchina.

In caso di linee di collegamento lunghe, è opportuno utilizzare linee più larghe per evitare perdite di efficienza. Si consiglia di chiedere indicazioni al proprio rappresentante Busch.

### 5.2.1 Raccordo di aspirazione



#### AVVISO

**Ingresso di corpi o liquidi estranei.**

**Rischi di danni alla macchina!**

Se il gas di ingresso contiene polvere o altre particelle solide esterne:

- Installare un filtro idoneo (da 5 micron o inferiore) a monte della macchina.

Dimensione/i del collegamento:

- G1 1/4

In base alla configurazione specifica ordinata, possono applicarsi altre dimensioni per i raccordi.

### 5.2.2 Raccordo di scarico



#### ATTENZIONE

**Il gas di scarico contiene ridotte quantità di olio.**

**Rischio per la salute!**

Se l'aria viene scaricata in locali frequentati da persone:

- Assicurarsi che sia presente un'adeguata ventilazione.



#### AVVISO

**Flusso del gas di scarico ostruito.**

**Rischi di danni alla macchina!**

- Assicurarsi che l'olio scaricato defluisca senza ostruzioni. Non chiudere né strozzare la linea di scarico né tanto meno utilizzarla come fonte di aria compressa.

Dimensione/i del collegamento:

- G1 1/4

In base alla configurazione specifica ordinata, possono applicarsi altre dimensioni per i raccordi.

A meno che l'aria aspirata sia scaricata nell'ambiente direttamente dalla macchina:

- Assicurarsi che la linea di scarico sia inclinata rispetto alla macchina o installare un separatore di liquidi o un sifone dotato di rubinetto di scarico affinché i liquidi non possano rifluire nella macchina.

## 5.3 Riempimento dell'olio

### ! AVVISO

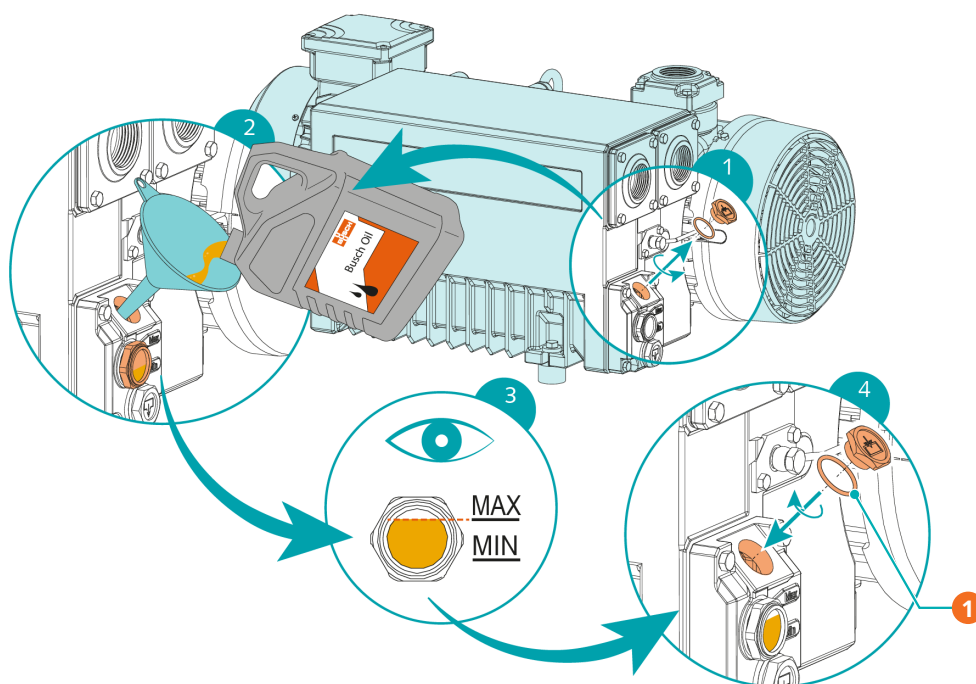
**Uso di un olio inappropriato.**

**Rischio di guasto prematuro!**

**Perdita di efficienza!**

- Utilizzare solo un tipo di olio che è stato precedentemente approvato e consigliato da Busch.

Per il tipo e la capacità dell'olio, vedere *Dati tecnici* [→ 29] e *Olio* [→ 30].



#### Descrizione

1	1 O-ring, n. parte: 0486 000 590
---	----------------------------------

## 6 Connessione elettrica



### PERICOLO

**Fili sotto tensione.**

**Rischio di scossa elettrica.**

- Gli interventi sull'impianto elettrico devono essere eseguiti esclusivamente da personale qualificato.

#### PROTEZIONE CORRENTE DELL'INSTALLAZIONE DEL CLIENTE:



### PERICOLO

**Protezione corrente mancante.**

**Rischio di scossa elettrica.**

- La protezione corrente in conformità alla norma EN 60204-1 deve essere assicurata dal cliente durante l'installazione.
- L'installazione elettrica deve essere conforme alle norme nazionali e internazionali vigenti.



### AVVISO

**Compatibilità elettromagnetica.**

- Assicurarsi che il motore della macchina non sia soggetto a disturbi elettrici o elettromagnetici di rete; se necessario, richiedere assistenza a Busch.
- Assicurarsi che la classe EMC della macchina rispetti i requisiti del sistema di alimentazione di rete, se necessario fornire ulteriore attenuazione delle interferenze (per la classe EMC della macchina vedere *Dichiarazione di conformità UE* [→ 31] o *Dichiarazione di conformità UK* [→ 32]).

### 6.1 Macchina fornita senza scatola di comando o variatore di velocità (VSD)



### PERICOLO

**Fili sotto tensione.**

**Rischio di scossa elettrica.**

- Gli interventi sull'impianto elettrico devono essere eseguiti esclusivamente da personale qualificato.
- Assicurarsi che l'alimentazione elettrica al motore sia compatibile con i dati indicati sulla targhetta del motore stesso.
- Se la macchina è dotata di un connettore di alimentazione, installare un dispositivo di protezione da corrente residua per proteggere le persone in caso di default dell'isolamento.
  - Busch consiglia di installare un dispositivo di protezione residua di tipo B adatto all'impianto elettrico.

- Installare un sezionatore bloccabile o un pulsante di arresto di emergenza sulla linea di alimentazione in modo che la macchina sia completamente protetta in caso di emergenza.
- Installare un sezionatore bloccabile sulla linea di alimentazione in modo che la macchina sia perfettamente protetta durante gli interventi di manutenzione.
- In conformità alla norma EN 60204-1, è necessario dotare il motore di una protezione contro i sovraccarichi.
  - Busch consiglia di installare un interruttore con curva a D.
- Collegare il conduttore di terra di protezione.
- Collegare elettricamente il motore.



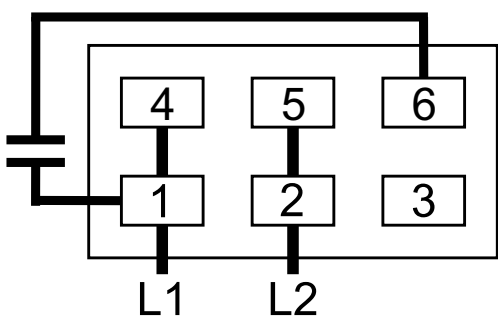
## AVVISO

**Collegamento non corretto.**

**Rischi di danni al motore!**

- Di seguito sono riportati gli schemi elettrici tipici. Controllare all'interno della morsettiera per trovare le istruzioni o gli schemi di collegamento del motore.

## 6.2 Schema elettrico motore monofase



## 6.3 Schema elettrico motore trifase



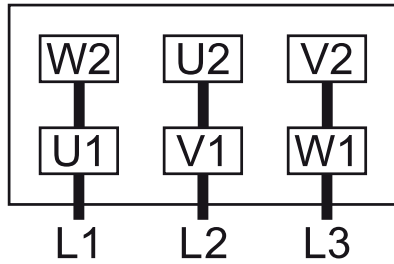
## AVVISO

**Direzione di rotazione non corretta.**

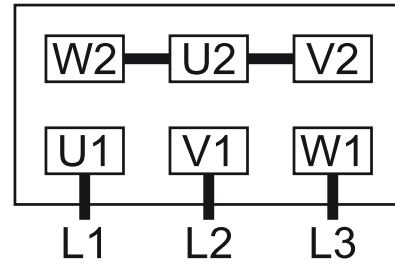
**Rischi di danni alla macchina!**

- L'uso della macchina nella direzione di rotazione errata può comportarne la distruzione in tempi brevi! Prima dell'avvio della macchina, assicurarsi che venga utilizzata nella direzione corretta.
  - Confrontare la direzione di rotazione richiesta con la freccia (applicata o stampigliata).
  - Far funzionare brevemente il motore a scatti.
  - Osservare la girante del motore e stabilire la direzione di rotazione prima che la girante si arresti.
- Per cambiare la direzione di rotazione del motore:
- Scambiare i fili di una qualsiasi coppia dei fili delle fasi del motore.

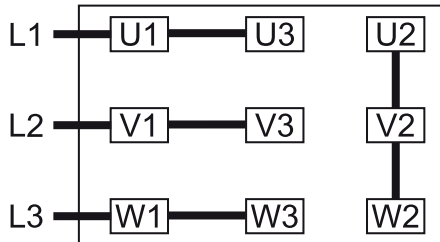
Collegamento a triangolo (bassa tensione):



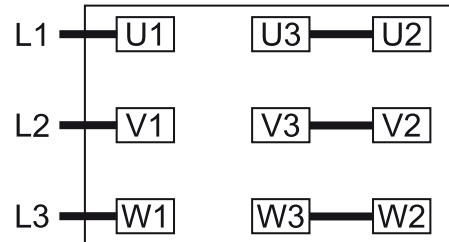
Collegamento a stella (alta tensione):



Collegamento a doppia stella, motore multi-tensione con 9 pin (bassa tensione):



Collegamento a stella, motore multi-tensione con 9 pin (alta tensione):



## 6.4 Connessione elettrica dei dispositivi di monitoraggio



### NOTA

Per evitare eventuali allarmi molesti, Busch consiglia di configurare il sistema di controllo con un ritardo di almeno 20 secondi.

### 6.4.1 Schema elettrico dell'interruttore di livello (opzionale)

**N. parte:** 0652 203 669

**Dati elettrici:**

U = max. 250 V

$I_{max} = 1,0$  A

P = 50 W/VA

IP 65

**Funzione di commutazione:**

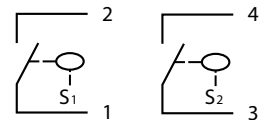
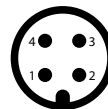
contatto a lamelle flessibili

**Contatto:** 2 x NO con tensione isolata e uscita segnale

**Punto di commutazione:**

corsa S1 ► pin 1 + 2 ► livello min

corsa S2 ► pin 3 + 4 ► livello max



## 7 Messa in funzione

### AVVISIO

La macchina può essere spedita senza olio.

L'uso della macchina senza olio ne comporta il danneggiamento in tempi brevi!

- Prima della messa in funzione, la macchina deve essere riempita di olio, vedere *Riempimento dell'olio* [→ 12].



### ATTENZIONE

Durante il funzionamento, la superficie della macchina può raggiungere temperature superiori a 70 °C.

Rischio di ustioni!

- Evitare il contatto con la macchina durante e subito dopo il funzionamento.

### ATTENZIONE



Rumorosità della macchina in funzione.

Rischi di danni all'udito!

Se nei pressi di una macchina priva di isolamento acustico sono presenti persone per periodi prolungati:

- Assicurarsi che vengano indossati i dispositivi di protezione acustica.
- Assicurarsi che le condizioni di installazione (vedere *Condizioni di installazione* [→ 10]) siano soddisfatte.
- Accendere la macchina.
- Assicurarsi che il numero massimo consentito di avvii non sia superiore a 30 avvii all'ora. Questi avvii devono essere distribuiti nell'arco dell'ora.
- Assicurarsi che le condizioni di esercizio soddisfino la *Dati tecnici* [→ 29].
- Dopo qualche minuto di attività, verificare il livello dell'olio e rabboccarlo se necessario.

Non appena la macchina viene fatta funzionare secondo le normali condizioni di esercizio:

- Misurare la corrente del motore e registrarla come riferimento per futuri interventi di manutenzione e risoluzione dei problemi.

### 7.1 Versione con valvola di ritorno dell'olio

Quando la macchina è in funzione, l'olio non può rifluire verso il ricevitore dell'olio inferiore e si accumula nella camera superiore del separatore dell'olio.

Dopo 2 ore di funzionamento continuo a una pressione che si approssima a quella assoluta nominale, se il funzionamento è in condizioni di vuoto grossolano, dopo un periodo di tempo più breve:

- La macchina deve essere spenta per almeno 15 minuti.
- In questo modo l'olio può defluire dalla camera superiore a quella inferiore del separatore dell'olio.



## 7.2 Trasporto di vapori condensabili

La presenza di vapore acqueo nel flusso di gas è tollerata entro determinati limiti. Il trasporto di altri vapori deve essere precedentemente concordata con Busch.

Nel caso in cui sia necessario trasmettere vapori condensabili:

### **INIZIO**

- Chiudere la valvola di isolamento\* e aprire la valvola zavorratrice\*\* (GB)
- Lasciare riscaldare la macchina
- Attendere 30 minuti
- Aprire la valvola di isolamento\* ed eseguire la procedura
- Chiudere la valvola di isolamento\*
- Attendere 30 minuti
- Chiudere la valvola zavorratrice\*\* (GB)

### **FINE**

\* *non inclusa nella fornitura*

\*\* *Potrebbe essere considerata facoltativa su determinati prodotti*

## 8 Manutenzione



### PERICOLO

**Fili sotto tensione.**

**Rischio di scossa elettrica.**

- Gli interventi sull'impianto elettrico devono essere eseguiti esclusivamente da personale qualificato.



### AVVERTENZA



**Macchine contaminate con materiale pericoloso.**

**Rischio di avvelenamento!**

**Rischio di infezione!**

Se la macchina è contaminata con materiale pericoloso:

- Indossare i dispositivi di protezione individuale.



### ATTENZIONE

**Superficie rovente.**

**Rischio di ustioni!**

- Prima di eseguire qualsiasi operazione che richieda un contatto con la macchina, lasciarla raffreddare.



### ATTENZIONE

**Mancata manutenzione appropriata della macchina.**

**Rischio di lesioni!**

**Rischio di guasto prematuro e perdita di efficienza!**

- Gli interventi di manutenzione devono essere eseguiti esclusivamente da personale qualificato.
- Rispettare gli intervalli di manutenzione oppure rivolgersi al proprio rappresentante Busch per l'assistenza.



### AVVISO

**Uso di detergenti inappropriati.**

**Rischio di rimozione di adesivi di sicurezza e vernice protettiva!**

- Non utilizzare solventi incompatibili per pulire la macchina.

- Spegnerla la macchina e impedirne una riaccensione involontaria.

- Far sfiatare le linee di collegamento alla pressione atmosferica.

Se necessario:

- Scollegare tutti i collegamenti.

## 8.1 Programma di manutenzione

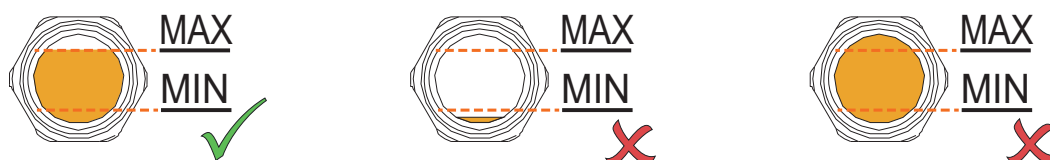
Gli intervalli di manutenzione dipendono molto dalle singole condizioni di esercizio. Gli intervalli indicati di seguito sono da considerare come valori di riferimento iniziali da accorciare o allungare in base alle necessità. Le applicazioni particolarmente gravose o il funzionamento difficile, ad es. i carichi con elevate quantità di polvere nell'ambiente o nel gas di processo, altra contaminazione o ingresso di materiale di processo, possono rendere necessaria l'anticipazione degli intervalli di manutenzione.

Intervento di manutenzione	Intervallo	
	Applicazione normale	Applicazione gravosa
<ul style="list-style-type: none"> <li>Verificare il livello dell'olio, vedere <i>Controllo del livello dell'olio</i> [→ 19].</li> </ul>	Quotidiano	
<ul style="list-style-type: none"> <li>Verificare che la macchina non presenti perdite di olio. In caso di perdite, far riparare la macchina (contattare Busch).</li> </ul> <p>Nel caso in cui sia installato un filtro in aspirazione:</p> <ul style="list-style-type: none"> <li>Controllare la cartuccia del filtro in aspirazione; se necessario, sostituirla.</li> </ul>	Mensile	
<ul style="list-style-type: none"> <li>Sostituire l'olio*, il filtro dell'olio* (OF) e i filtri di scarico (EF).</li> </ul>	Max dopo 4000 ore, al massimo dopo 1 anno	Max dopo 2000 ore, al massimo dopo 6 mesi
<ul style="list-style-type: none"> <li>Pulire la macchina da polvere e sporcizia.</li> </ul> <p>Nel caso in cui sia installata una valvola zavorratrice (gas-ballast, GB):</p> <ul style="list-style-type: none"> <li>Pulire la valvola zavorratrice.</li> </ul> <p>Se la macchina è dotata di uno scambiatore di calore aria-olio (AHE):</p> <ul style="list-style-type: none"> <li>Verificare e/o pulire lo scambiatore di calore aria-olio.</li> </ul>	Ogni 6 mesi	
<ul style="list-style-type: none"> <li>Contattare Busch per richiedere un'ispezione. Se necessario, revisionare la macchina.</li> </ul>	Ogni 5 anni	

\* Intervallo di assistenza per olio sintetico; anticipare l'intervallo se si utilizza olio minerale, contattare l'assistenza Busch.

## 8.2 Controllo del livello dell'olio

- Spegnere la macchina.
- Una volta arrestata la macchina, attendere 1 minuto prima di controllare il livello dell'olio.



- Rabboccare se necessario, vedere *Riempimento dell'olio* [→ 12].

## 8.3 Sostituzione dell'olio e del filtro dell'olio

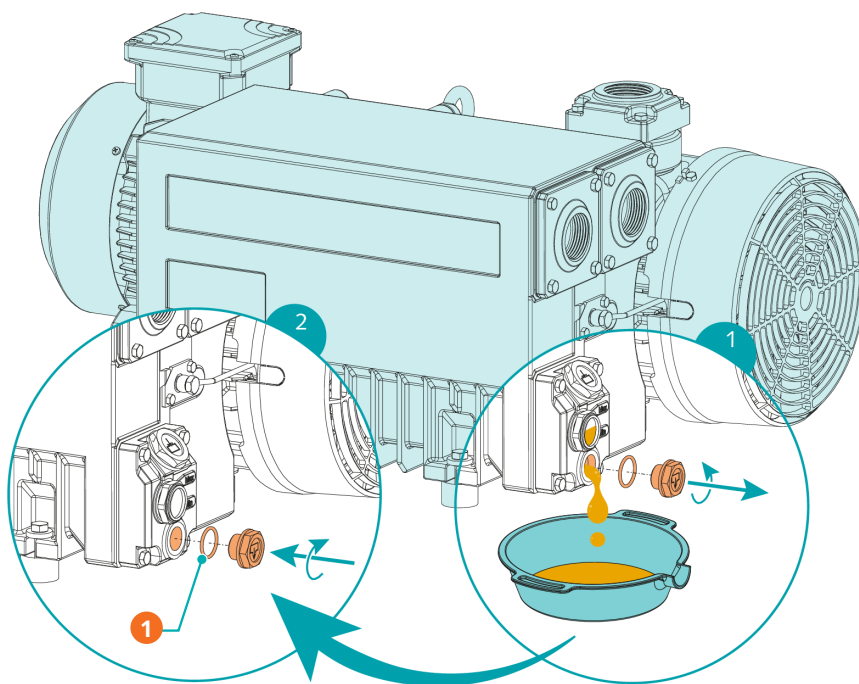
### **!** AVVISO

**Uso di un olio inappropriato.**

**Rischio di guasto prematuro!**

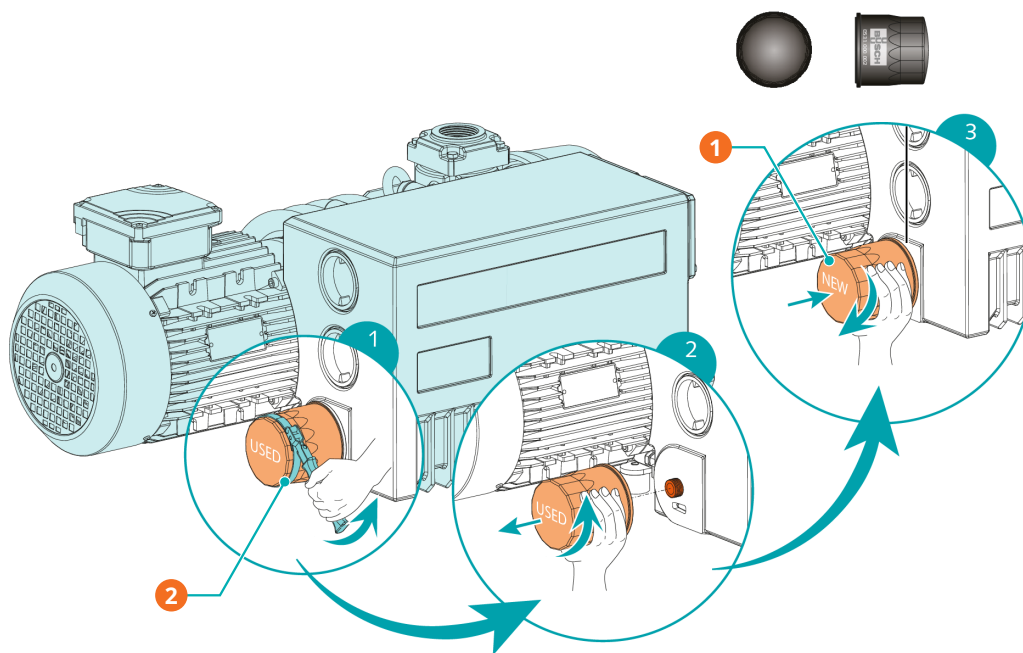
**Perdita di efficienza!**

- Utilizzare solo un tipo di olio che è stato precedentemente approvato e consigliato da Busch.



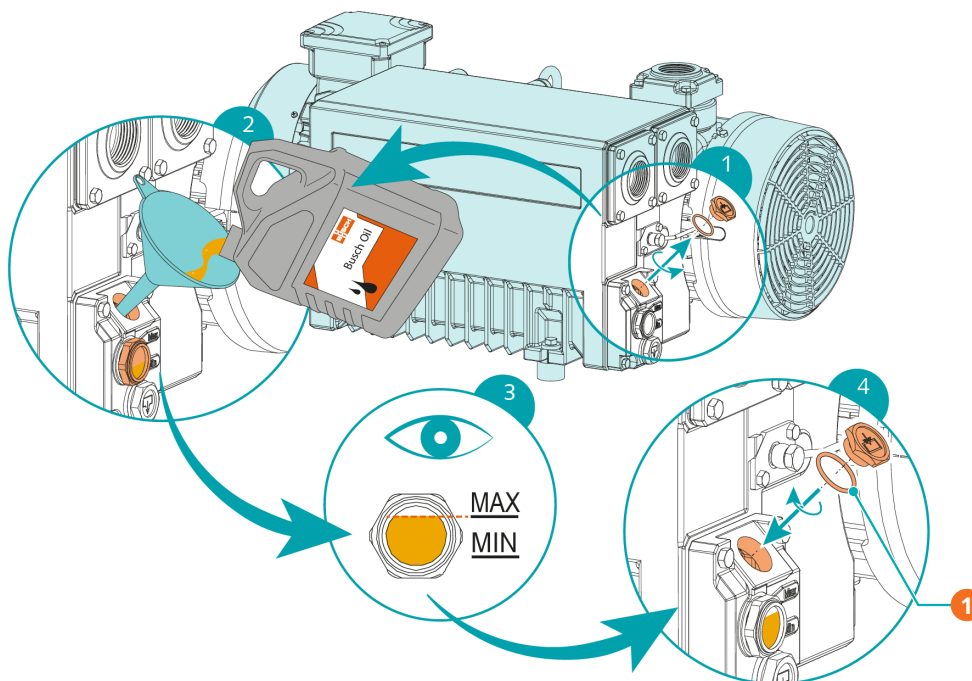
#### Descrizione

1	1 O-ring, n. parte: 0486 000 505		
---	----------------------------------	--	--



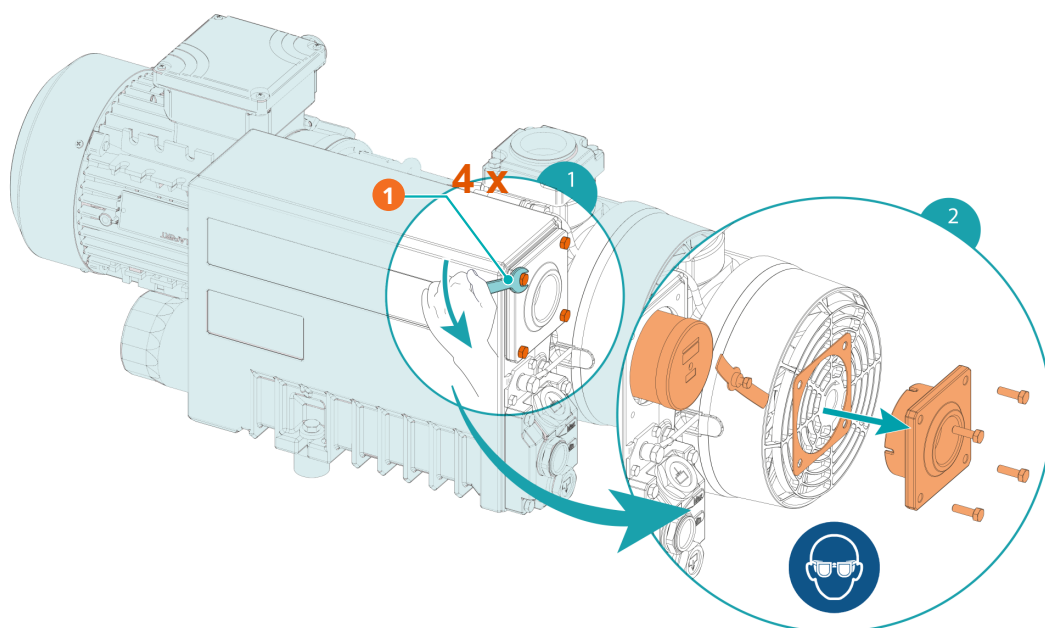
Descrizione			
1	Parti di ricambio originali Busch: 1 filtro dell'olio (OF), n. parte: 0531 000 002	2	Chiave del filtro dell'olio

Per il tipo e la capacità dell'olio, vedere *Dati tecnici* [→ 29] e *Olio* [→ 30].



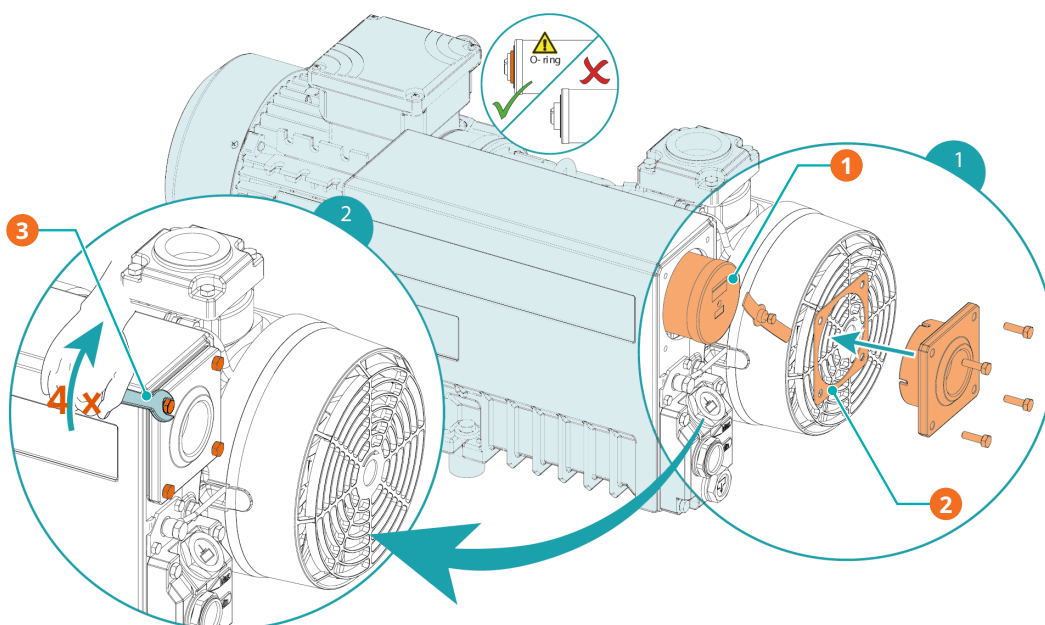
Descrizione			
1	1 O-ring, n. parte: 0486 000 590		

## 8.4 Sostituzione del disoleatore



### Descrizione

1	Chiave da 10 mm
---	-----------------



### Descrizione

1	Parti di ricambio originali Busch: 1 disoleatore (EF), n. parte: 0532 140 156	2	1 guarnizione piatta: n. parte: 0480 000 112
3	Chiave da 10 mm		

## 9 Revisione



### AVVERTENZA



**Macchine contaminate con materiale pericoloso.**

**Rischio di avvelenamento!**

**Rischio di infezione!**

Se la macchina è contaminata con materiale pericoloso:

- Indossare i dispositivi di protezione individuale.



### AVVISO

**Assemblaggio non corretto.**

**Rischio di guasto prematuro!**

**Perdita di efficienza!**

- In caso di smontaggio della macchina diverso da quanto descritto nel presente manuale, è vivamente consigliato far eseguire l'intervento da tecnici autorizzati Busch.

Se la macchina è stata utilizzata per trasmettere gas contaminato con sostanze esterne pericolose per la salute:

- Decontaminare la macchina il più possibile e specificare lo stato di contaminazione in una "Dichiarazione di contaminazione".

Busch accetta esclusivamente macchine accompagnate da una "Dichiarazione di contaminazione" completa in ogni parte e firmata come giuridicamente vincolante (modulo scaricabile da [www.buschvacuum.com](http://www.buschvacuum.com)).

## 10 Smantellamento



### PERICOLO

**Fili sotto tensione.**

**Rischio di scossa elettrica.**

- Gli interventi sull'impianto elettrico devono essere eseguiti esclusivamente da personale qualificato.



### ATTENZIONE

**Superficie rovente.**

**Rischio di ustioni!**

- Prima di eseguire qualsiasi operazione che richieda un contatto con la macchina, lasciarla raffreddare.
- Spegner la macchina macchina e impedirne una riaccensione involontaria.
- Scollegare l'alimentazione.
- Far sfiatare le linee di collegamento alla pressione atmosferica.
- Scollegare tutti i collegamenti.

Se la macchina deve essere immagazzinata:

- Vedere *Conservazione* [→ 9].

### 10.1 Smantellamento e smaltimento

- Scaricare e raccogliere l'olio.
- Assicurarsi che l'olio non goccioli sul pavimento.
- Rimuovere i disoleatori.
- Rimuovere il filtro dell'olio.
- Separare i rifiuti speciali dalla macchina.
- Smaltire i rifiuti speciali in conformità con le normative vigenti.
- Smaltire la macchina come rottame metallico.



# 11 Parti di ricambio



## AVVISO

**Utilizzo di parti di ricambio non originali Busch.**

**Rischio di guasto prematuro!**

**Perdita di efficienza!**

- Per garantire il corretto funzionamento della macchina e per confermare la validità della garanzia, si consiglia di utilizzare esclusivamente parti di ricambio e materiali di consumo originali Busch.

Kit ricambi	Descrizione	Codice articolo
Kit di manutenzione	Include tutte le parti necessarie per la manutenzione ordinaria.	0992 101 463

Nel caso in cui siano necessarie altre parti di ricambio:

- Contattare il proprio rappresentante Busch.

# 12 Risoluzione dei problemi



## PERICOLO

**Fili sotto tensione.**

**Rischio di scossa elettrica.**

- Gli interventi sull'impianto elettrico devono essere eseguiti esclusivamente da personale qualificato.



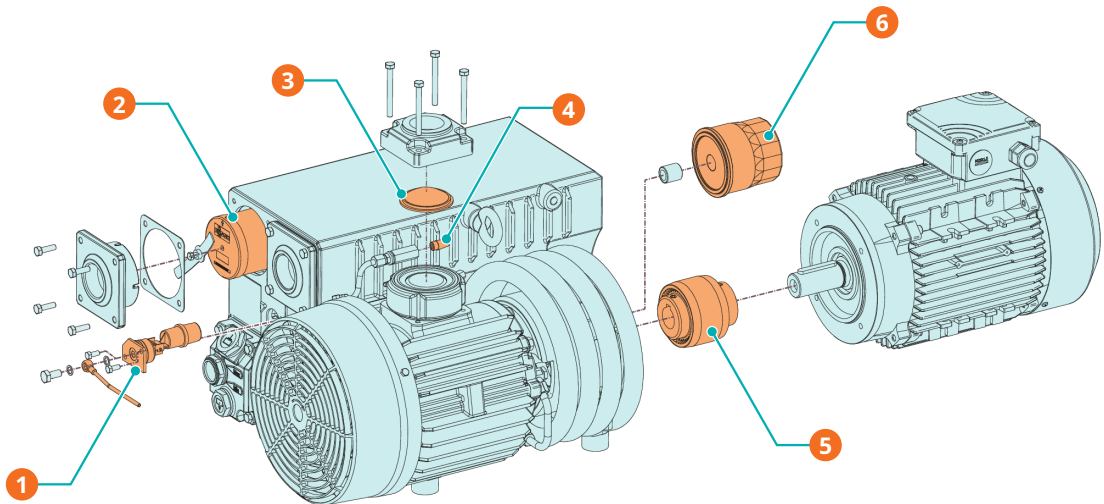
## ATTENZIONE

**Superficie rovente.**

**Rischio di ustioni!**

- Prima di eseguire qualsiasi operazione che richieda un contatto con la macchina, lasciarla raffreddare.

Illustrazione che mostra le parti che possono essere interessate durante la risoluzione dei problemi:



Descrizione			
1	FV	2	EF
3	IS	4	GB
5	CPL	6	OF

Problema	Possibile causa	Soluzione
La macchina non parte.	Il motore non è alimentato con la tensione corretta.	• Controllare l'alimentazione elettrica.
	Anomalia nel motore.	• Sostituire il motore.
	L'accoppiamento (CPL) è difettoso.	• Sostituire l'accoppiamento (CPL).

Problema	Possibile causa	Soluzione
La macchina non raggiunge la pressione standard nel raccordo di aspirazione.	Livello dell'olio troppo basso.	<ul style="list-style-type: none"> <li>● Rabboccare l'olio.</li> </ul>
	Il filtro a rete (IS) è parzialmente ostruito.	<ul style="list-style-type: none"> <li>● Pulire il filtro a rete (IS).</li> </ul>
	La cartuccia del filtro in aspirazione (opzionale) è parzialmente ostruita.	<ul style="list-style-type: none"> <li>● Sostituire la cartuccia del filtro in aspirazione.</li> </ul>
	Le parti interne sono usurate o danneggiate.	<ul style="list-style-type: none"> <li>● Riparare la macchina (contattare Busch).</li> </ul>
La macchina è molto rumorosa.	Accoppiamento usurato.	<ul style="list-style-type: none"> <li>● Sostituire l'accoppiamento (CPL).</li> </ul>
	Palette bloccate.	<ul style="list-style-type: none"> <li>● Riparare la macchina (contattare Busch).</li> </ul>
	Cuscinetti difettosi.	<ul style="list-style-type: none"> <li>● Riparare la macchina (contattare Busch).</li> </ul>
La macchina si surriscalda troppo.	Raffreddamento insufficiente	<ul style="list-style-type: none"> <li>● Eliminare polvere e sporcizia dalla macchina.</li> <li>● Controllare il ventilatore.</li> </ul>
	Temperatura ambiente troppo elevata.	<ul style="list-style-type: none"> <li>● Rispettare la temperatura ambiente consentita.</li> </ul>
	Livello dell'olio troppo basso.	<ul style="list-style-type: none"> <li>● Rabboccare l'olio.</li> </ul>
	I disoleatori (EF) sono parzialmente ostruiti.	<ul style="list-style-type: none"> <li>● Sostituire i disoleatori (EF).</li> </ul>
La macchina emette fumo o perde gocce di olio dallo scarico del gas.	I disoleatori (EF) sono parzialmente ostruiti.	<ul style="list-style-type: none"> <li>● Sostituire i disoleatori (EF).</li> </ul>
	Un disoleatore (EF) con O-ring non è installato correttamente.	<ul style="list-style-type: none"> <li>● Verificare il corretto posizionamento dei disoleatori (EF) e degli O-ring.</li> </ul>
	La valvola a galleggiante (FV) non funziona correttamente.	<ul style="list-style-type: none"> <li>● Verificare che la valvola a galleggiante non ostruisca il tubo dell'olio. Eliminare l'ostruzione.</li> </ul>
	Versione con valvola di ritorno dell'olio: La macchina è in funzione da oltre 2 ore senza interruzione.	<ul style="list-style-type: none"> <li>● Spegnerla la macchina regolarmente per brevi periodi (vedere <i>Versione con valvola di ritorno dell'olio</i> [→ 16]).</li> </ul>
L'olio è nero.	Gli intervalli del cambio dell'olio sono troppo distanziati.	<ul style="list-style-type: none"> <li>● Spurgare la macchina (contattare Busch).</li> </ul>
	Il filtro in aspirazione (opzionale) è difettoso.	<ul style="list-style-type: none"> <li>● Sostituire il filtro in aspirazione.</li> </ul>
	La macchina si surriscalda troppo.	<ul style="list-style-type: none"> <li>● Vedere il problema "La macchina si surriscalda troppo".</li> </ul>
L'olio è emulsionato.	La macchina ha aspirato liquidi o notevoli quantità di vapore.	<ul style="list-style-type: none"> <li>● Spurgare la macchina (contattare Busch).</li> <li>● Pulire il filtro della valvola zavorratrice (gas-ballast, GB).</li> <li>● Modificare la modalità operativa (vedere <i>Trasporto di vapori condensabili</i> [→ 17]).</li> </ul>

Per la soluzione di problemi non indicati nella presente tabella, contattare il proprio rappresentante Busch.

## 13 Dati tecnici

RA 0063 F 5K		
Capacità di aspirazione nominale (50 Hz/60 Hz)	m <sup>3</sup> /h	63 / 76
Pressione assoluta nominale (senza valvola zavorratrice)	hPa (mbar) ass.	0,1-0,5 ► vedere targhetta (NP)
Pressione assoluta nominale (con valvola zavorratrice)	hPa (mbar) ass.	0,5 ... 1,5
Velocità nominale del motore (50 Hz/60 Hz)	giri/min	1500 / 1800
Potenza nominale del motore (50 Hz/60 Hz)	kW	2,0 / 2,4
Consumo energetico a 100 mbar (50 Hz/60 Hz)	kW	1,3 / 1,5
Consumo energetico alla pressione assoluta nominale (50 Hz/60 Hz)	kW	0,7 / 0,8
Livello di rumorosità (EN ISO 2151) (50Hz / 60Hz)	dB(A)	64 / 67
Tolleranza al vapore acqueo max (con valvola zavorratrice)	hPa (mbar) ass.	40
Capacità di vapore acqueo (con valvola zavorratrice)	kg/h	1,8
Temperatura di esercizio (50 Hz / 60 Hz)	°C	84 / 92
Intervallo temperatura ambiente	°C	5 ... 40
Pressione ambiente		Pressione atmosferica
Capacità dell'olio	l	1,0
Peso approssimativo	kg	52

# 14 Olio

	VM 100	VSA 100	VSB 100	VSC 100
ISO-VG	100	100	100	100
Tipo di olio	Olio minerale	Olio sintetico	Olio sintetico	Olio sintetico
N. parte confezione da 1 l	0831 000 060	0831 163 968	0831 168 351	0831 168 356
N. parte confezione da 5 l	0831 000 059	0831 163 969	0831 168 352	0831 168 357
Nota	Applicazione standard fino a 90 °C	Applicazioni alimentari (H1); Funzionamento ciclo luci	Applicazioni alimentari (H1); Idoneità al funzionamento continuo	Adatto per applicazioni difficili

In caso di temperatura ambiente sfavorevole, è possibile utilizzare oli con altre viscosità. Per ulteriori informazioni, consultare il rappresentante Busch.

Per conoscere il tipo di olio nella macchina, fare riferimento alla targhetta (NP).

# 15 Dichiarazione di conformità UE

La presente Dichiarazione di conformità e la marcatura CE applicata alla targhetta sono valide per la macchina nell'ambito della fornitura Busch. La presente dichiarazione di conformità viene rilasciata sotto la responsabilità esclusiva del produttore.

Se la macchina è integrata in un macchinario di dimensioni maggiori, il produttore di tale macchinario (può trattarsi anche della società che lo utilizza) deve eseguire il processo di valutazione della conformità per la macchina o l'impianto di dimensioni maggiori, emettere la Dichiarazione di conformità e apporvi il marchio CE.

Il produttore

**Busch Produktions GmbH**  
**Schauinslandstr. 1**  
**DE-79689 Maulburg**

dichiara che: macchina R5 RA 0063 F 5K

soddisfano tutte le disposizioni pertinenti delle direttive UE:

- 2006/42/CE - "Direttiva macchine"
- "Compatibilità elettromagnetica" (EMS) 2014/30/UE
- 2011/65/UE - "RoHS" Restrizione dell'uso di determinate sostanze pericolose nelle apparecchiature elettriche ed elettroniche (incl. tutte le modifiche applicabili pertinenti)

e sono conformi alle seguenti norme designate che sono state impiegate per soddisfare tali disposizioni:

Norme	Titolo della norma
EN ISO 12100 : 2010	Sicurezza del macchinario - Principi generali di progettazione
EN ISO 13857 : 2019	Sicurezza del macchinario - Distanze di sicurezza per impedire il raggiungimento di zone pericolose con gli arti superiori e inferiori
EN 1012-2 : 1996 + A1 : 2009	Pompe per vuoto - Requisiti di sicurezza - Parte 2
EN ISO 2151 : 2008	Acustica - Procedura per prove di rumorosità di compressori e pompe per vuoto - Metodo tecnico progettuale (grado 2)
EN 60204-1 : 2018	Sicurezza del macchinario - Equipaggiamento elettrico delle macchine - Parte 1: Regole generali
EN IEC 61000-6-2 : 2019	Compatibilità elettromagnetica (EMC) - Norme generiche. Immunità per gli ambienti industriali
EN IEC 61000-6-4 : 2019	Compatibilità elettromagnetica (EMC) - Norme generiche. Emissione per gli ambienti industriali

Persona giuridica autorizzata a compilare il documento tecnico e mandatario nell'UE (se il produttore non è ubicato nell'UE):

Busch Dienste GmbH  
 Schauinslandstr. 1  
 DE-79689 Maulburg

Maulburg, 18.08.2021



**Dr. Martin Gutmann**  
**Direttore Generale**  
**Busch Produktions GmbH**

# 16 Dichiarazione di conformità UK

La presente Dichiarazione di conformità e la marcatura UKCA applicata alla targhetta sono valide per la macchinanell'ambito della fornitura Busch. La presente dichiarazione di conformità viene rilasciata sotto la responsabilità esclusiva del produttore.

Se la macchina è integrata in un macchinario di dimensioni maggiori, il produttore di tale macchinario (può trattarsi anche della società che lo utilizza) deve eseguire il processo di valutazione della conformità per la macchina o l'impianto di dimensioni maggiori, emettere la Dichiarazione di conformità e apporvi il marchio UKCA.

Il produttore

**Busch Produktions GmbH**  
**Schauinslandstr. 1**  
**DE-79689 Maulburg**

dichiara che: macchina R5 RA 0063 F 5K

soddisfano tutte le disposizioni pertinenti della legislazione britannica:

- Supply of Machinery (Safety) Regulations 2008
- Electromagnetic Compatibility Regulations 2016
- Restrizione dell'uso di determinate sostanze pericolose nei Regolamenti delle apparecchiature elettriche ed elettroniche 2021

e sono conformi alle seguenti norme designate che sono state impiegate per soddisfare tali disposizioni:

Norme	Titolo della norma
EN ISO 12100 : 2010	Sicurezza del macchinario - Principi generali di progettazione
EN ISO 13857 : 2019	Sicurezza del macchinario - Distanze di sicurezza per impedire il raggiungimento di zone pericolose con gli arti superiori e inferiori
EN 1012-2 : 1996 + A1 : 2009	Pompe per vuoto - Requisiti di sicurezza - Parte 2
EN ISO 2151 : 2008	Acustica - Procedura per prove di rumorosità di compressori e pompe per vuoto - Metodo tecnico progettuale (grado 2)
EN 60204-1 : 2018	Sicurezza del macchinario - Equipaggiamento elettrico delle macchine - Parte 1: Regole generali
EN IEC 61000-6-2 : 2019	Compatibilità elettromagnetica (EMC) - Norme generiche. Immunità per gli ambienti industriali
EN IEC 61000-6-4 : 2019	Compatibilità elettromagnetica (EMC) - Norme generiche. Emissione per gli ambienti industriali

Persona giuridica autorizzata a compilare il documento tecnico e importatore nel Regno Unito (se il produttore non è ubicato nel Regno Unito):

Busch (UK) Ltd  
 30 Hortonwood  
 Telford - UK

Maulburg, 18.08.2021



**Dr. Martin Gutmann**  
**Direttore Generale**  
**Busch Produktions GmbH**



---

## Note

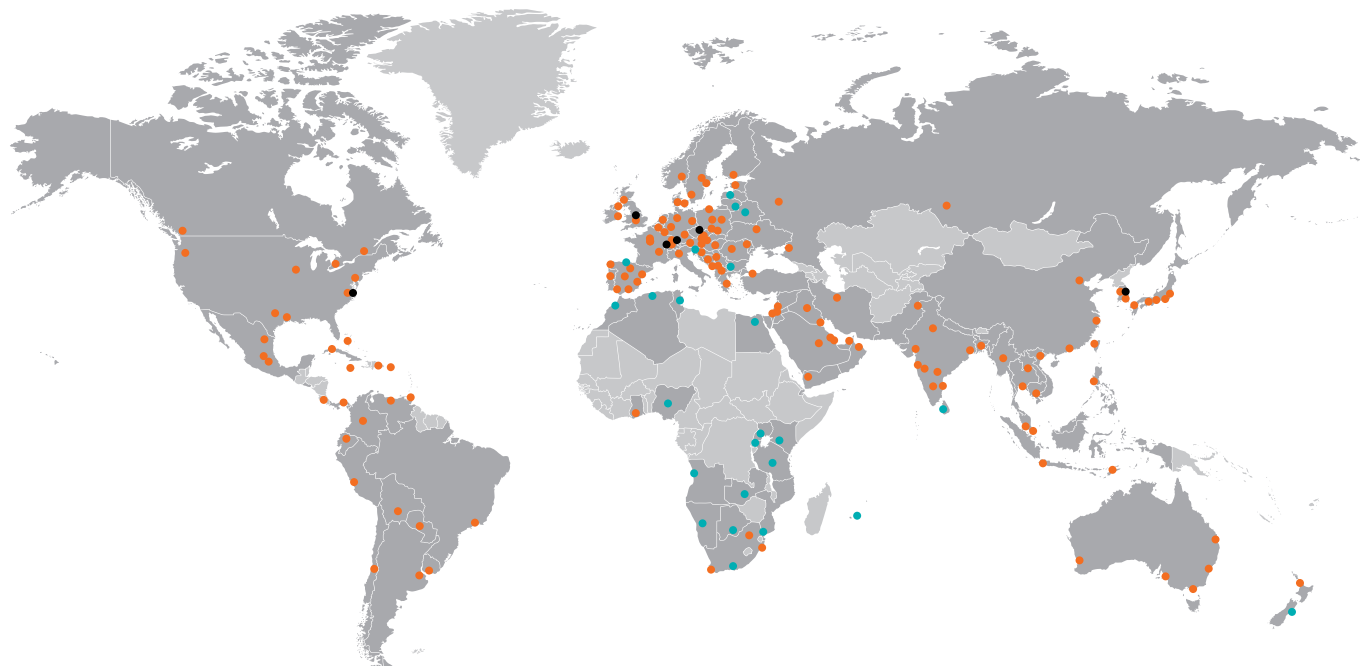
A large grid of small dots, intended for taking notes. The grid consists of approximately 30 columns and 40 rows of dots, providing a structured space for writing.





# Busch Vacuum Solutions

Con una rete composta da oltre 60 aziende in più di 40 Paesi e agenzie in tutto il mondo, Busch vanta una presenza globale. Il personale locale altamente competente offre in ciascun Paese assistenza su misura supportata da una rete globale di competenze. Ovunque voi siate. Qualunque sia la vostra attività. Potete contare su di noi.



● Filiali Busch e dipendenti Busch    ● Rappresentanti e distributori locali    ● Sito di produzione Busch

[www.buschvacuum.com](http://www.buschvacuum.com)