

# R5

Pompes à vide à palettes lubrifiées  
KB 0020 D, KC 0020 D

## Notice d'instructions



# Table des matières

<b>1</b>	<b>Sécurité</b> .....	<b>3</b>
<b>2</b>	<b>Description du produit</b> .....	<b>4</b>
2.1	Principe de fonctionnement .....	5
2.2	Usage prévu .....	5
2.3	Unité de démarrage .....	6
2.4	Accessoires en option .....	6
2.4.1	Filtre d'aspiration .....	6
<b>3</b>	<b>Transport</b> .....	<b>7</b>
<b>4</b>	<b>Stockage</b> .....	<b>8</b>
<b>5</b>	<b>Installation</b> .....	<b>9</b>
5.1	Conditions d'implantation .....	9
5.2	Raccordement des conduites/de la tuyauterie .....	10
5.2.1	Connexion d'aspiration .....	10
5.2.2	Connexion d'échappement .....	10
5.3	Remplissage d'huile .....	11
<b>6</b>	<b>Raccordement électrique</b> .....	<b>12</b>
6.1	Machine livrée sans boîtier de commande ou variateur de vitesse (VSD) .....	12
6.2	Schéma électrique pour moteur monophasé .....	13
6.3	Schéma électrique pour moteur triphasé .....	13
<b>7</b>	<b>Mise en service</b> .....	<b>15</b>
7.1	Pompage des vapeurs condensables .....	15
<b>8</b>	<b>Maintenance</b> .....	<b>16</b>
8.1	Maintenance Schedule .....	17
8.2	Inspection du niveau d'huile .....	17
8.3	Changement d'huile .....	17
8.4	Changement du filtre d'échappement .....	19
<b>9</b>	<b>Révision</b> .....	<b>20</b>
<b>10</b>	<b>Mise hors service</b> .....	<b>21</b>
10.1	Démontage et mise au rebut .....	21
<b>11</b>	<b>Pièces de rechange</b> .....	<b>22</b>
<b>12</b>	<b>Résolution de problèmes</b> .....	<b>23</b>
<b>13</b>	<b>Données techniques</b> .....	<b>25</b>
<b>14</b>	<b>Huile</b> .....	<b>26</b>
<b>15</b>	<b>Déclaration UE de conformité</b> .....	<b>27</b>
<b>16</b>	<b>Déclaration de conformité britannique UKCA</b> .....	<b>28</b>

# 1 Sécurité

Avant de manipuler la machine, il est indispensable que cette notice d'instruction soit lue et comprise. En cas de doutes, prendre contact avec votre représentant Busch.

Lire attentivement cette notice d'instructions avant utilisation, et la conserver pour consultation ultérieure.

Cette notice d'instructions demeure valide tant que le client ne modifie pas le produit.

La machine est destinée à une utilisation industrielle. Elle ne doit être manipulée que par du personnel ayant reçu une formation technique.

Toujours porter un équipement de protection individuelle adapté conformément aux réglementations locales.

La machine a été conçue et fabriquée selon les standards techniques les plus récents. Il n'en demeure pas moins que des risques résiduels peuvent subsister, comme décrit dans les sections suivantes et conformément à la section *Usage prévu* [→ 5]. La présente notice d'instructions met en évidence des dangers potentiels lorsque cela est approprié. Les consignes et les avertissements de sécurité sont signalés au moyen des mots-clés DANGER, AVERTISSEMENT, ATTENTION, REMARQUE et NOTE comme suit :



## DANGER

... désigne une situation dangereuse imminente entraînant la mort ou des blessures graves.



## AVERTISSEMENT

... désigne une situation potentiellement dangereuse pouvant entraîner la mort ou des blessures graves.



## ATTENTION

... désigne une situation potentiellement dangereuse pouvant entraîner des blessures légères.



## CONSEIL

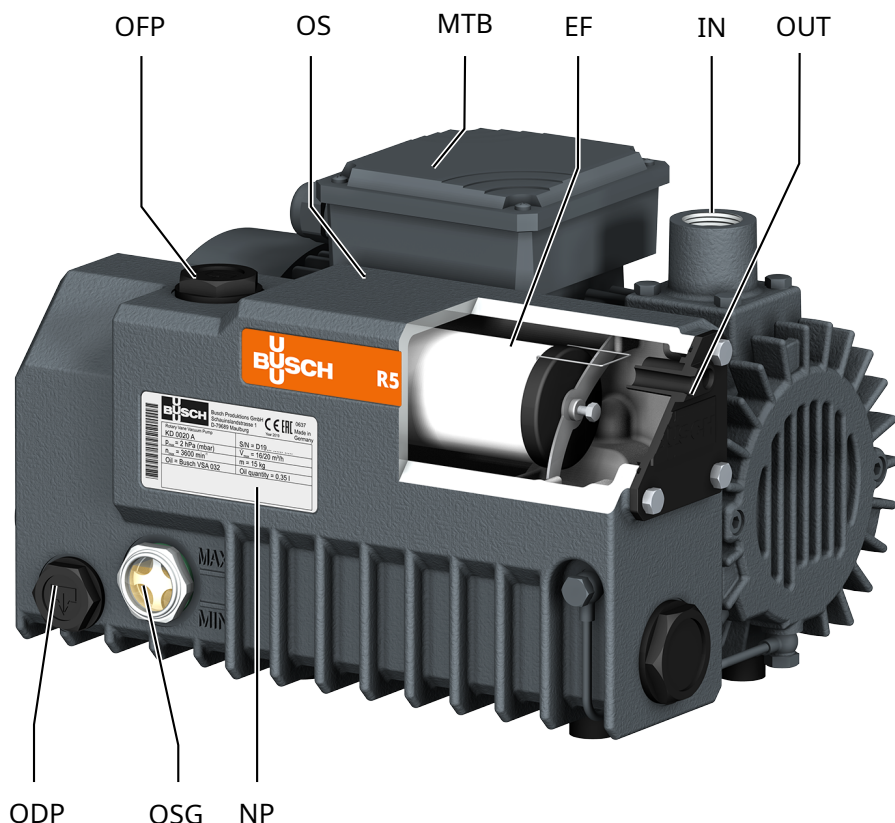
... désigne une situation potentiellement dangereuse pouvant entraîner des dégâts matériels.



## REMARQUE

... désigne les conseils utiles et les recommandations ainsi que les informations nécessaires à une exploitation efficace et sans problème.

## 2 Description du produit



### Description

OFF	Bouchon de remplissage d'huile	OS	Séparateur d'huile
MTB	Boîte à bornes du moteur	EF	Filtre d'échappement
IN	Aspiration	OUT	Connexion d'échappement
ODP	Bouchon de vidange d'huile	OSG	Voyant de niveau d'huile
NP	Plaque signalétique		



### REMARQUE

Terme technique.

Dans cette notice d'instructions, nous considérons que le terme « machine » se réfère à « pompe à vide ».

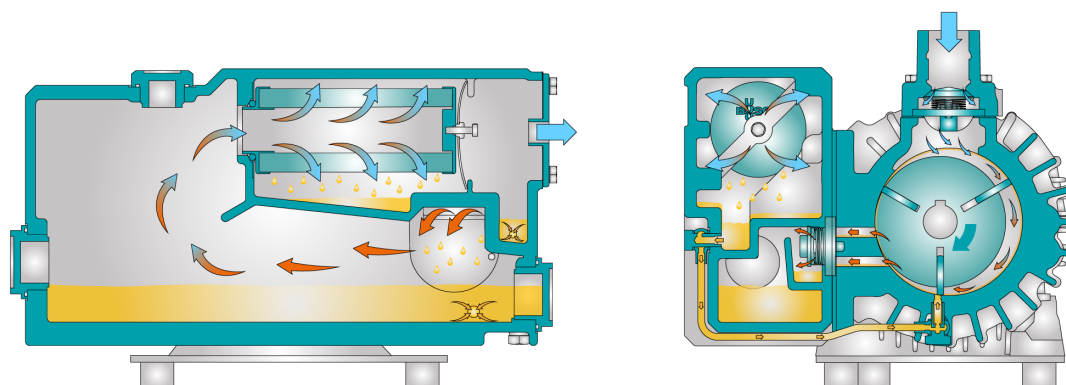


### REMARQUE

Illustrations

Dans ce manuel d'instructions, les illustrations peuvent différer de l'apparence de la machine.

## 2.1 Principe de fonctionnement



La machine fonctionne selon le principe des pompes à palettes rotatives.

L'huile permet de combler les interstices, de lubrifier les palettes et d'évacuer la chaleur de compression.

Pour éviter une rotation en sens inverse après l'arrêt, la machine est équipée d'un clapet anti-retour (NRV)

Pour éviter la pénétration de solides, la machine est équipée d'un tamis d'aspiration (IS).

Les filtres d'échappement permettent d'extraire l'huile des gaz d'échappement.

## 2.2 Usage prévu



### AVERTISSEMENT

**En cas de mauvaise utilisation prévisible en dehors de l'utilisation prévue de la machine.**

**Risque de blessures !**

**Risque de dommages mécaniques !**

**Risque de dommages environnementaux !**

- Assurez-vous de suivre toutes les instructions décrites dans cette notice.

La machine est conçue pour aspirer de l'air et d'autres gaz secs, non nocifs, non toxiques et non explosifs.

Le pompage d'autres substances peut entraîner une augmentation de la charge thermique et/ou mécanique de la machine et cette utilisation est admise seulement après une consultation préalable avec la société Busch.

La machine est conçue pour être placée dans un environnement potentiellement non explosif.

La machine est conçue pour une installation intérieure ; en cas d'installation extérieure, demandez à votre représentant Busch de prendre des précautions spécifiques.

La machine est capable de maintenir la pression maximale, voir *Données techniques* [→ 25].

La machine est adaptée à un fonctionnement en continu.

Conditions environnementales autorisées, voir *Données techniques* [→ 25].

## **2.3 Unité de démarrage**

La machine est livrée sans commande de démarrage. La commande de la machine doit être fournie lors de l'installation.

La machine peut être équipée d'un démarreur progressif.

## **2.4 Accessoires en option**

### **2.4.1 Filtre d'aspiration**

Le filtre d'aspiration permet de protéger la machine de la poussière et d'autres particules solides et de les empêcher de se mêler au gaz de processus. Le filtre d'aspiration est fourni avec une cartouche Papier ou polyester.

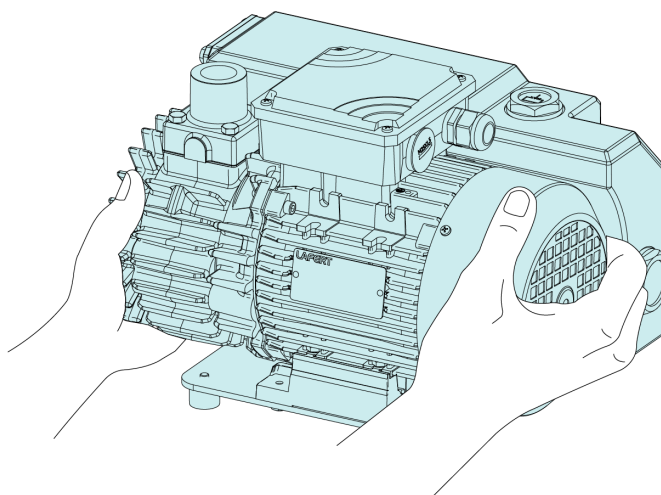
## 3 Transport

### ! CONSEIL

Lorsque la machine est déjà remplie d'huile.

**Pencher une machine qui est déjà remplie d'huile peut entraîner le passage de grandes quantités d'huile dans le cylindre. Démarrer une machine contenant de quantités excessives d'huile dans le cylindre brisera immédiatement les palettes et détruira la machine !**

- Vider l'huile avant chaque transport ou toujours transporter la machine à l'horizontale.
- 
- Pour connaître le poids de la machine, reportez-vous à la section *Données techniques* [→ 25] ou à la plaque signalétique (NP).



- Vérifier que la machine n'a pas subi de dégâts durant le transport.

Si la machine est fixée sur un châssis :

- Retirer la machine du châssis.

## 4 Stockage

- Fermer toutes les ouvertures avec du ruban adhésif ou réutiliser les bouchons fournis à l'achat.

Si la machine doit être entreposée pendant plus de 3 mois :

- Entourer la machine d'un film de protection anticorrosion.
- Entreposer la machine à l'intérieur, dans un endroit sec, sans poussière et si possible dans l'emballage d'origine, de préférence à des températures comprises entre 0 ... 40 °C.



## 5 Installation

### 5.1 Conditions d'implantation

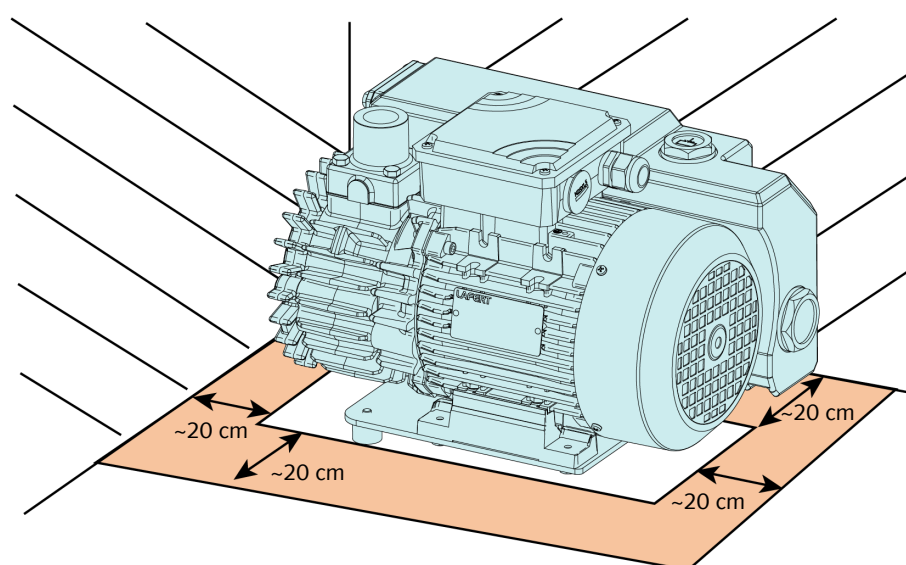
#### ! CONSEIL

Utilisation de la machine en dehors des conditions d'implantation autorisées.

Risque de défaillance prématurée !

Perte d'efficacité !

- S'assurer que les conditions d'implantation sont parfaitement respectées.



- S'assurer que l'environnement de la machine n'est pas potentiellement explosif.
- S'assurer que les conditions ambiantes sont conformes aux *Données techniques* [→ 25].
- S'assurer que les conditions environnementales sont conformes à la classe de protection du moteur et des éléments électriques.
- S'assurer que l'espace ou l'emplacement d'installation est protégé des intempéries et de la foudre.
- S'assurer que l'espace ou le lieu d'installation est ventilé de manière à assurer un refroidissement suffisant de la machine.
- S'assurer que les entrées et sorties pour le refroidissement de l'air ne sont pas couvertes ni obstruées et que rien d'autre ne perturbe le système de refroidissement de l'air.
- S'assurer que le voyant d'huile (OSG) reste facilement visible.
- S'assurer que l'espace est suffisant pour les travaux de maintenance.
- S'assurer que la machine est positionnée ou montée à l'horizontale, un maximum de 1° dans une direction quelconque est acceptable.
- Vérifier le niveau d'huile, compléter si nécessaire, voir *Remplissage d'huile* [→ 11].
- S'assurer que les couvercles, les protections, les capuchons, etc. fournis sont bien fixés.

Si la machine est installée à plus de 1000 m au-dessus du niveau de la mer :

- Contacter le représentant Busch, le moteur doit être déclassé ou la température ambiante réduite.

## 5.2 Raccordement des conduites/de la tuyauterie

- Retirer tous les capuchons de protection avant de procéder à l'installation.
- S'assurer que les conduites de raccordement n'exercent aucune pression sur les raccords de la machine. Au besoin, utiliser des joints flexibles.
- S'assurer que la taille des conduites de raccordement présentes sur toute la longueur de la machine est au moins aussi large que les raccords de la machine.

Si la longueur des conduites de raccordement est importante, il est conseillé d'utiliser des conduites plus larges afin d'éviter une perte d'efficacité. Demander conseil à votre représentant Busch.

### 5.2.1 Connexion d'aspiration



#### CONSEIL

**Pénétration de corps étrangers ou de liquides.**

**Risque de dommages mécaniques !**

Si les gaz d'aspiration contiennent de la poussière ou d'autres particules solides étrangères :

- Installer un filtre adapté (de 5 microns ou moins) en amont de la machine.

Dimension(s) de connexion :

- G3/4

D'autres dimensions de connexions peuvent s'appliquer pour des commandes avec des configurations spécifiques.

### 5.2.2 Connexion d'échappement



#### ATTENTION

**Les gaz d'échappement contiennent de petites quantités d'huile.**

**Risque pour la santé !**

Si l'air s'échappe dans les locaux et que des personnes sont présentes :

- S'assurer que la ventilation est suffisante.



#### CONSEIL

**Écoulement des gaz d'échappement obstrué.**

**Risque de dommages mécaniques !**

- S'assurer que les gaz d'échappement s'écoulent sans encombrement. Ne pas couper ou resserrer la conduite d'échappement ni l'utiliser comme une source d'air pressurisé.

Dimension(s) de connexion :

- Sans connexion Le gaz déchargé est refoulé dans l'air ambiant de la machine

D'autres dimensions de connexions peuvent s'appliquer pour des commandes avec des configurations spécifiques.

À moins que l'air aspiré ne s'échappe dans l'environnement direct de la machine :

- S'assurer que la conduite d'échappement est inclinée par rapport à la machine ou qu'elle comporte un séparateur de liquides ou un siphon muni d'un robinet, afin qu'aucun liquide ne s'écoule dans la machine.

## 5.3 Remplissage d'huile

### ! CONSEIL

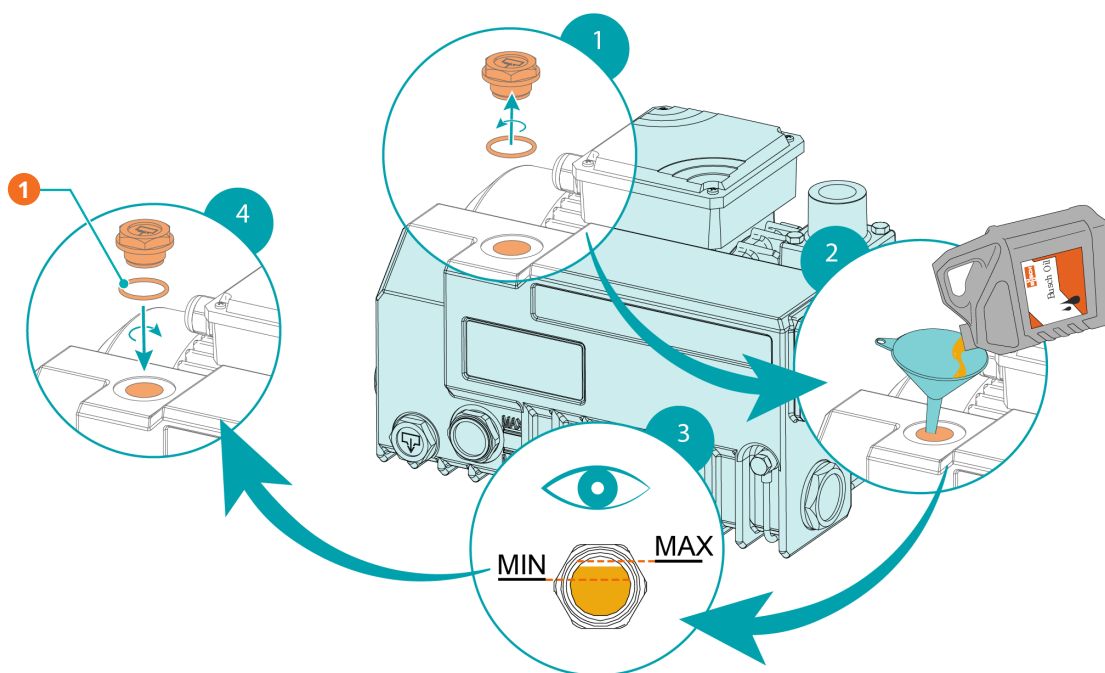
Utilisation d'une huile appropriée.

Risque de défaillance prématurée !

Perte d'efficacité !

- Utiliser uniquement un type d'huile qui a été précédemment approuvé et recommandé par Busch.

Pour le type et la capacité en huile, voir *Données techniques* [→ 25] et *Huile* [→ 26].



#### Description

1	1x joint torique, réf. : 0486 000 590		
---	---------------------------------------	--	--

## 6 Raccordement électrique



### DANGER

**Fils sous tension.**

**Risque de choc électrique.**

- Toute intervention sur l'installation électrique ne doit être effectuée que par du personnel qualifié.

### PROTECTION DES ÉQUIPEMENTS ÉLECTRIQUES DE L'INSTALLATION DU CLIENT :



### DANGER

**Protection des équipements électriques manquante.**

**Risque de choc électrique.**

- La protection des équipements électriques selon la norme EN 60204-1 doit être assurée par le client lors de son installation.
- L'installation électrique doit être conforme aux normes nationales et internationales applicables.



### CONSEIL

**Compatibilité électromagnétique**

- S'assurer que le moteur de la machine ne sera pas perturbé par des interférences électriques ou électromagnétiques ; en cas de doute, demander conseil au représentant Busch.
- S'assurer que la classe CEM de la machine est conforme aux exigences du système de réseau d'alimentation ; au besoin, fournir un dispositif d'antiparasitage supplémentaire (pour connaître la classe CEM de la machine, consulter la rubrique *Déclaration UE de conformité* [→ 27] ou *Déclaration de conformité britannique UKCA* [→ 28]).

### 6.1 Machine livrée sans boîtier de commande ou variateur de vitesse (VSD)



### DANGER

**Fils sous tension.**

**Risque de choc électrique.**

- Toute intervention sur l'installation électrique ne doit être effectuée que par du personnel qualifié.

- S'assurer que l'alimentation du moteur est compatible avec les données figurant sur la plaque signalétique du moteur.
- Si la machine est équipée d'une fiche de raccordement, installer un dispositif de protection à courant résiduel pour protéger les personnes en cas de défaut d'isolation.

- Busch recommande d'installer un dispositif de protection résiduelle de type B et conforme à l'installation électrique.
- Fournir un sectionneur verrouillable ou un interrupteur d'arrêt d'urgence sur la ligne électrique de manière à ce que la machine soit complètement sécurisée en cas de situation d'urgence.
- Fournir un sectionneur verrouillable sur la ligne électrique de manière à ce que la machine soit complètement sécurisée pendant les activités de maintenance.
- Protéger le moteur contre les surcharges conformément à la norme EN 60204-1.
  - Busch recommande l'installation d'un disjoncteur courbe D.
- Brancher la mise à la terre.
- Brancher le moteur.



## CONSEIL

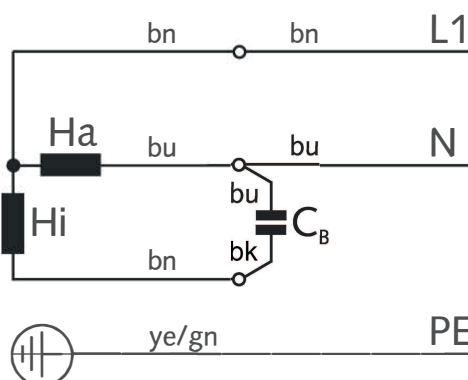
### Mauvais branchement.

#### Risque d'endommager le moteur !

- Les schémas électriques ci-dessous sont spécifiques à la machine. Regarder à l'intérieur du bornier du moteur pour les instructions/schémas de raccordement du moteur.

## 6.2 Schéma électrique pour moteur monophasé

Moteur avec câble de raccordement :



Ha = phase principale

Hi = phase auxiliaire

C = condensateur permanent

bk = noir

bn = marron

bu = bleu

ye/gn = jaune/vert

## 6.3 Schéma électrique pour moteur triphasé



## CONSEIL

### Mauvais sens de rotation

#### Risque de dommages mécaniques !

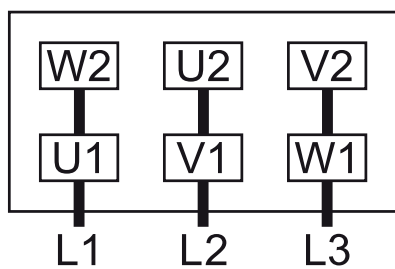
- Faire fonctionner la machine dans le mauvais sens de rotation peut rapidement détruire la machine ! Avant de la démarrer, s'assurer que la machine fonctionne dans le bon sens.

- Déterminer le sens de rotation souhaité avec la flèche (collée ou gravée).
- Faire fonctionner le moteur brièvement.

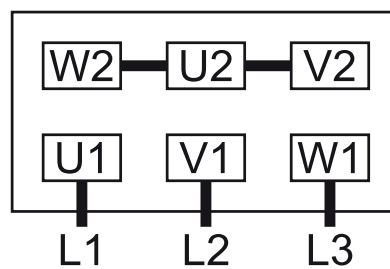
Si le sens de rotation du moteur doit être modifié :

- Inverser deux des fils de phase du moteur.

Connexion en triangle (basse tension) :



Connexion en étoile (haute tension) :



## 7 Mise en service

### CONSEIL

La machine peut être expédiée sans huile.

**Faire fonctionner la machine sans huile même un court instant peut la détruire !**

- Avant sa mise en service, la machine doit être remplie d'huile, voir *Remplissage d'huile* [→ 11].



### ATTENTION

Pendant le fonctionnement, la surface de la machine peut atteindre des températures supérieures à 70 °C.

**Risque de brûlures !**

- Éviter tout contact avec la machine pendant et immédiatement après le fonctionnement.

### ATTENTION



**Bruit de fonctionnement de la machine**

**Risque de troubles auditifs !**

Si des personnes se trouvent à proximité d'une machine sans isolation sonore pendant de longues heures :

- S'assurer que des protections auditives sont utilisées.
- S'assurer que les conditions d'installation (voir *Conditions d'installation* [→ 9]) sont remplies.
- Mise sous tension de la machine.
- S'assurer que le nombre de démarrages maximum autorisé ne dépasse pas 30 démarrages par heure. Ces démarrages doivent être répartis dans l'heure.
- S'assurer que les conditions d'exploitation sont conformes aux *Données techniques* [→ 25].
- Après quelques minutes de fonctionnement, vérifier le niveau d'huile et compléter si nécessaire.

Dès lors que la machine est utilisée dans des conditions normales d'exploitation :

- Mesurer le courant du moteur et l'enregistrer comme référence pour les futurs travaux de maintenance et de dépannage.

## 7.1 Pompage des vapeurs condensables

La vapeur d'eau contenue dans le flux de gaz est admise, mais limitée. Le pompage d'autres vapeurs doit être approuvé par Busch.

Si des vapeurs condensables doivent être pompées :

Avant utilisation :

- Faire préchauffer la machine pendant environ une demi-heure.

Après utilisation :

- Laisser la machine en marche pendant environ une demi-heure.

## 8 Maintenance



### DANGER

**Fils sous tension.**

**Risque de choc électrique.**

- Toute intervention sur l'installation électrique ne doit être effectuée que par du personnel qualifié.



### AVERTISSEMENT



**Machines contaminées par des matières dangereuses.**

**Risque d'empoisonnement !**

**Risque d'infection !**

Si la machine est contaminée par des matières dangereuses :

- Porter un équipement de protection individuelle adapté.



### ATTENTION

**Surface chaude.**

**Risque de brûlures !**

- Avant tout contact avec la machine, la laisser refroidir.



### ATTENTION

**Entretien incorrect de la machine.**

**Risque de blessures !**

**Risque de défaillance prématurée et perte d'efficacité !**

- Les travaux de maintenance ne doivent être effectués que par du personnel qualifié.
- Respecter les intervalles de maintenance ou consulter votre représentant Busch.



### CONSEIL

**Utilisation de nettoyeurs inappropriés.**

**Risque de détachement des autocollants de sécurité et de la peinture de protection !**

- Ne pas utiliser de solvants incompatibles pour nettoyer la machine.

- Éteindre la machine et la verrouiller pour éviter un démarrage accidentel.
- Ventiler les conduites raccordées à la pression atmosphérique.

Si nécessaire :

- Débrancher tous les raccordements.



## 8.1 Maintenance Schedule

Les intervalles de maintenance dépendent en grande partie des conditions d'utilisation. Les intervalles ci-dessous sont considérés comme des valeurs de base, qu'il est possible de réduire ou d'allonger en fonction des besoins. Des applications particulièrement difficiles ou un fonctionnement intensif, tels que des environnements fortement chargés en poussière ou en gaz de procédé, d'autres contaminations ou la pénétration de matériaux de processus, peuvent rendre nécessaire un raccourcissement significatif des intervalles de maintenance.

Intervalle	Opération de maintenance
Toutes les semaines	<ul style="list-style-type: none"> <li>• Vérifier le niveau d'huile, voir <i>Inspection du niveau d'huile</i> [→ 17].</li> <li>• Vérifier que la machine ne présente pas de fuite ; en cas de fuites, faire réparer la machine (contacter Busch).</li> </ul>
Mensuellement	Si un filtre d'aspiration est installé : <ul style="list-style-type: none"> <li>• Contrôler la cartouche du filtre d'aspiration et la remplacer si nécessaire.</li> </ul>
Toutes les 2 000 heures ou tous les 6 mois	<ul style="list-style-type: none"> <li>• Changer l'huile et les filtres d'échappement (EF).</li> </ul>
Tous les 5 ans	<ul style="list-style-type: none"> <li>• Faire une révision générale la machine (contacter Busch).</li> </ul>

## 8.2 Inspection du niveau d'huile

- Mettre la machine à l'arrêt.
- Quand la machine est arrêtée, attendre 1 minute avant de vérifier le niveau d'huile.
- Remplir au besoin, voir *Remplissage d'huile* [→ 11].

## 8.3 Changement d'huile



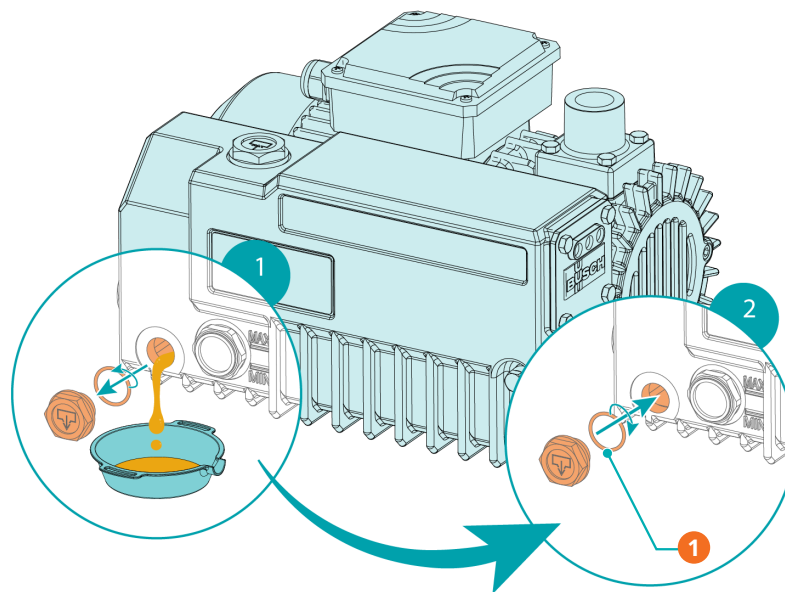
### CONSEIL

**Utilisation d'une huile appropriée.**

**Risque de défaillance prématurée !**

**Perte d'efficacité !**

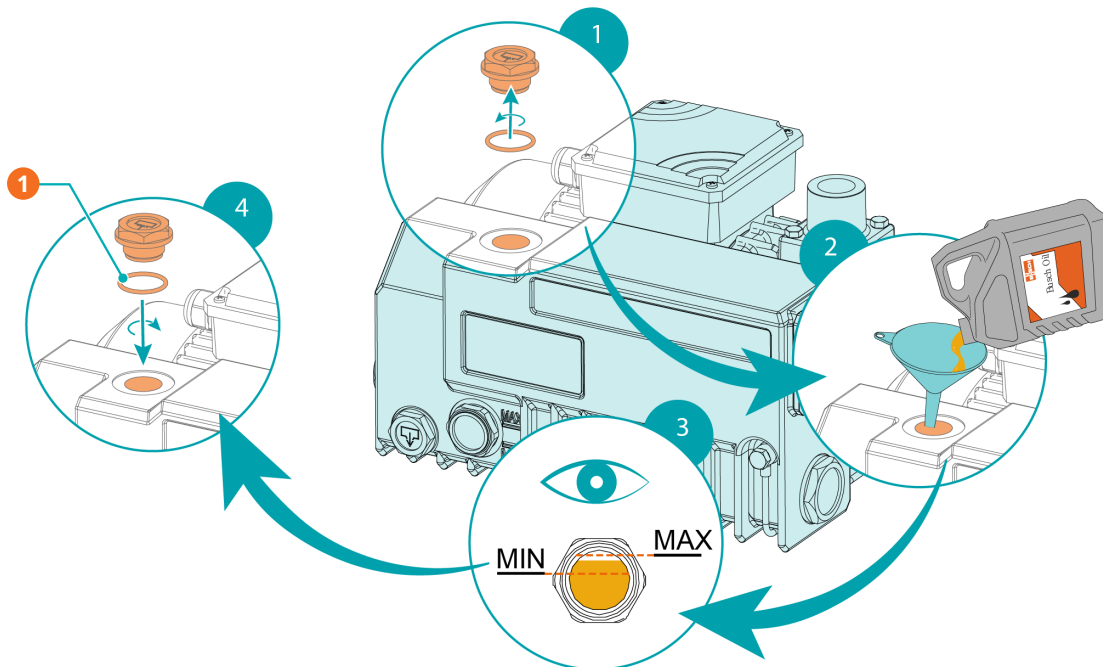
- Utiliser uniquement un type d'huile qui a été précédemment approuvé et recommandé par Busch.



**Description**

1	1x joint torique, réf. : 0486 000 505
---	---------------------------------------

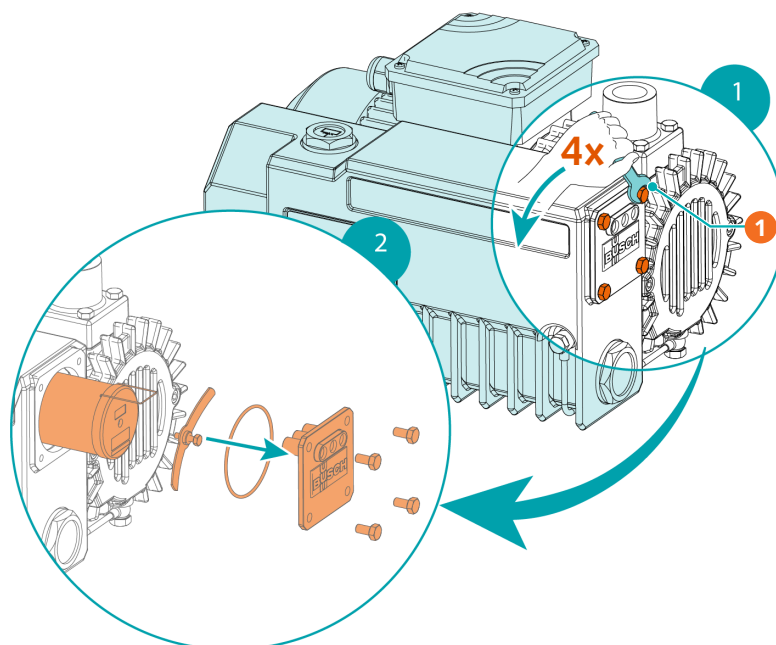
Pour le type et la capacité en huile, voir *Données techniques* [→ 25] et *Huile* [→ 26].



**Description**

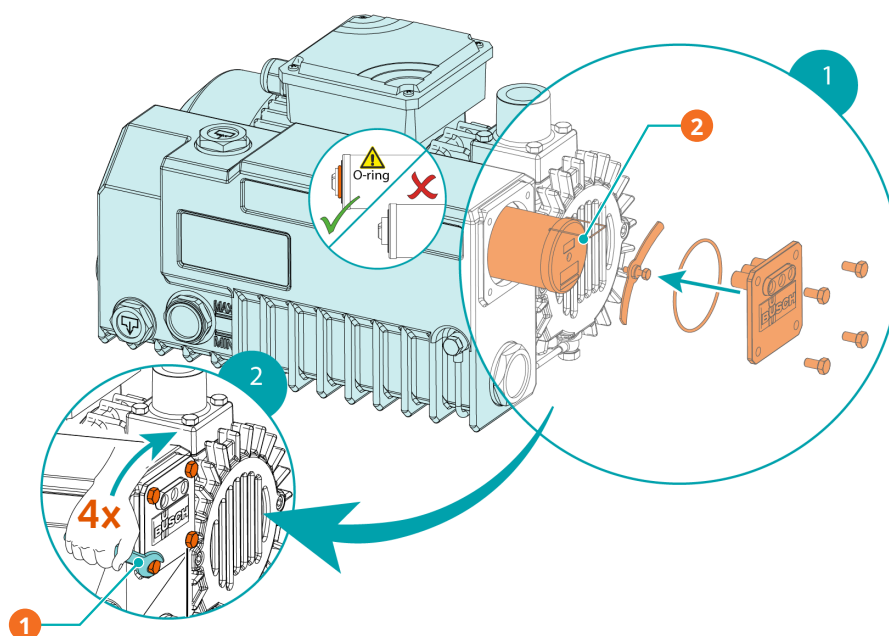
1	1x joint torique, réf. : 0486 000 590
---	---------------------------------------

## 8.4 Changement du filtre d'échappement



### Description

1	Clé de 10 mm		
---	--------------	--	--



### Description

1	Clé de 10 mm	2	Pièces de rechange d'origine Busch 1x filtre d'échappement (EF), réf. : 0532 140 154
---	--------------	---	--

## 9 Révision



### AVERTISSEMENT



**Machines contaminées par des matières dangereuses.**

**Risque d'empoisonnement !**

**Risque d'infection !**

Si la machine est contaminée par des matières dangereuses :

- Porter un équipement de protection individuelle adapté.



### CONSEIL

**Montage incorrect.**

**Risque de défaillance prématurée !**

**Perte d'efficacité !**

- Tout démontage de la machine non décrit dans cette notice doit être réalisé par des techniciens Busch agréés.

Si la machine a pompé des gaz contaminés contenant des corps étrangers nocifs pour la santé :

- Décontaminer le plus possible la machine et signaler l'état de contamination dans une « Déclaration de contamination ».

Busch acceptera uniquement les machines qui auront une "Déclaration de Contamination" dûment remplie et signée (formulaire téléchargeable sur le site [www.buschvacuum.com](http://www.buschvacuum.com)).

## 10 Mise hors service



### DANGER

**Fils sous tension.**

**Risque de choc électrique.**

- Toute intervention sur l'installation électrique ne doit être effectuée que par du personnel qualifié.



### ATTENTION

**Surface chaude.**

**Risque de brûlures !**

- Avant tout contact avec la machine, la laisser refroidir.
- Éteindre la machine et la verrouiller pour éviter un démarrage accidentel.
- Débrancher l'alimentation électrique.
- Ventiler les conduites raccordées à la pression atmosphérique.
- Débrancher tous les raccordements.

Si la machine doit être entreposée :

- Consulter la rubrique *Stockage* [→ 8].

### 10.1 Démontage et mise au rebut

- Vidangez et récupérez l'huile.
- Assurez-vous que de l'huile ne coule pas sur le sol.
- Retirer les filtres d'échappement.
- Mettre à part les déchets spéciaux de la machine.
- Se débarrasser des déchets spéciaux conformément aux règlements en vigueur.
- Jeter le reste de la machine avec les objets destinés à la ferraille.

# 11 Pièces de rechange



## CONSEIL

**Utilisation de pièces de rechange d'origine autres que Busch.**

**Risque de défaillance prématurée !**

**Perte d'efficacité !**

- Il est recommandé d'utiliser exclusivement des pièces de rechange et des consommables d'origine Busch pour assurer le bon fonctionnement de la machine et pouvoir bénéficier de la garantie.

Kit de pièces de rechange	Description	Référence
Kit de service	Comprend toutes les pièces nécessaires pour la maintenance.	0992 106 535

Si d'autres pièces sont requises :

- Contacter votre représentant Busch.

# 12 Résolution de problèmes



## DANGER

Fils sous tension.

Risque de choc électrique.

- Toute intervention sur l'installation électrique ne doit être effectuée que par du personnel qualifié.



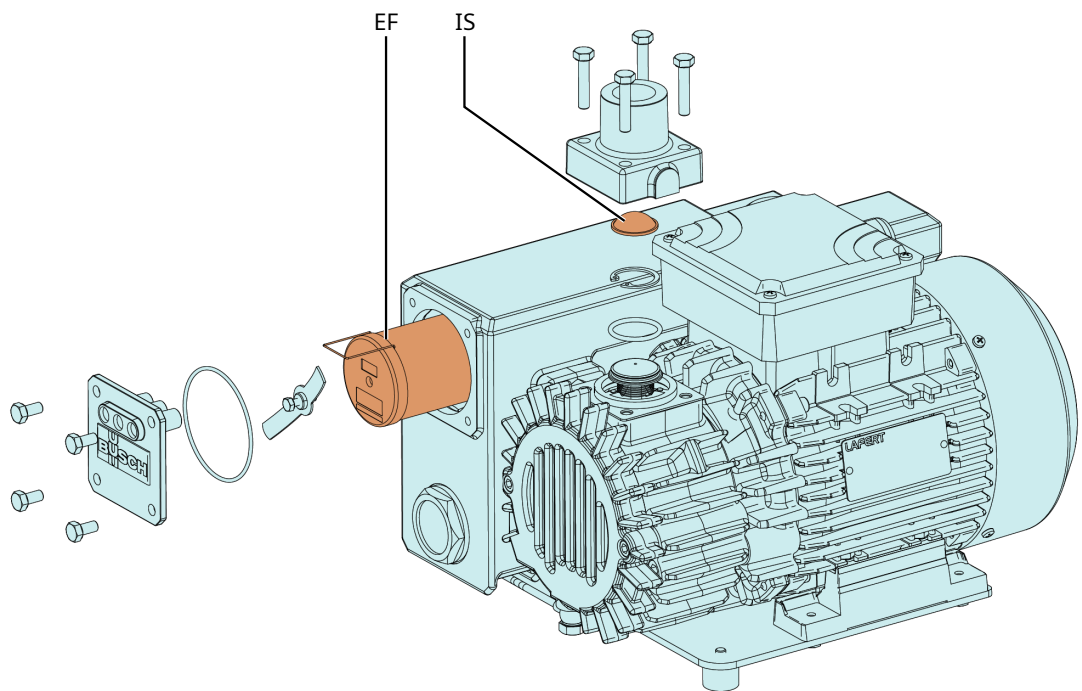
## ATTENTION

Surface chaude.

Risque de brûlures !

- Avant tout contact avec la machine, la laisser refroidir.

Illustration montrant les pièces qui peuvent être concernées pendant le dépannage :



### Description

IS	Tamis d'aspiration	EF	Filtre d'échappement
----	--------------------	----	----------------------

### Problème Cause possible Solution

La machine ne démarre pas.	Le moteur n'est pas alimenté à la bonne tension.	<ul style="list-style-type: none"> <li>• Vérifier l'alimentation électrique.</li> </ul>
	Le moteur est défectueux.	<ul style="list-style-type: none"> <li>• Réparer la machine (contacter Busch).</li> </ul>

<b>Problème</b>	<b>Cause possible</b>	<b>Solution</b>
La machine n'atteint pas la pression habituelle au niveau de la connexion d'aspiration.	Le niveau d'huile est trop bas.	<ul style="list-style-type: none"> <li>● Rajouter de l'huile.</li> </ul>
	L'écran d'aspiration (IS) est partiellement encrassé.	<ul style="list-style-type: none"> <li>● Nettoyer l'écran d'aspiration (IS).</li> </ul>
	La cartouche du filtre d'aspiration (facultative) est partiellement encrassée.	<ul style="list-style-type: none"> <li>● Remplacer la cartouche du filtre d'aspiration.</li> </ul>
	Des pièces internes sont usées ou endommagées.	<ul style="list-style-type: none"> <li>● Réparer la machine (contacter Busch).</li> </ul>
La machine fonctionne très bruyamment.	Palettes coincées.	<ul style="list-style-type: none"> <li>● Réparer la machine (contacter Busch).</li> </ul>
	Roulements défectueux.	<ul style="list-style-type: none"> <li>● Réparer la machine (contacter Busch).</li> </ul>
La machine chauffe trop.	Refroidissement insuffisant.	<ul style="list-style-type: none"> <li>● Enlever la poussière et la saleté de la machine.</li> <li>● Vérifier le ventilateur de refroidissement.</li> </ul>
	Température ambiante trop élevée.	<ul style="list-style-type: none"> <li>● Respecter les températures ambiantes admissibles.</li> </ul>
	Le niveau d'huile est trop bas.	<ul style="list-style-type: none"> <li>● Rajouter de l'huile.</li> </ul>
	Les filtres d'échappement (EF) sont partiellement encrassés.	<ul style="list-style-type: none"> <li>● Remplacer les filtres d'échappement (EF).</li> </ul>
La machine dégage des fumées ou des particules d'huile expulsées par le refoulement des gaz.	Les filtres d'échappement (EF) sont partiellement encrassés.	<ul style="list-style-type: none"> <li>● Remplacez les filtres d'échappement (EF).</li> </ul>
	Un filtre d'échappement (EF) avec joint torique n'est pas installé correctement.	<ul style="list-style-type: none"> <li>● Assurez-vous que les filtres d'échappement (EF) et les joints toriques sont correctement positionnés.</li> </ul>
L'huile est noire.	Les intervalles de temps entre les changements d'huile sont trop longs.	<ul style="list-style-type: none"> <li>● Vidanger la machine (contacter Busch).</li> </ul>
	Le filtre d'aspiration (en option) est défectueux.	<ul style="list-style-type: none"> <li>● Remplacer le filtre d'aspiration.</li> </ul>
	La machine chauffe trop.	<ul style="list-style-type: none"> <li>● Voir le problème « La machine chauffe trop ».</li> </ul>
L'huile est émulsionnée.	La machine a aspiré des liquides ou une quantité importante de vapeurs.	<ul style="list-style-type: none"> <li>● Vidangez la machine (contactez Busch).</li> </ul>

Pour la résolution de problèmes qui ne seraient pas mentionnés dans le tableau de résolution de problèmes, contacter votre représentant Busch.



## 13 Données techniques

		KB 0020 D	KC 0020 D
Capacité d'aspiration nominale (50Hz / 60Hz)	m <sup>3</sup> /h	20 / 24	
Pression finale	hPa (mbar) abs.	2	20
Puissance nominale du moteur (50 Hz / 60 Hz)	kW	0,75	
Vitesse nominale de rotation du moteur (50 Hz / 60 Hz)	tr/min	3000 / 3600	
Niveau sonore (EN ISO 2151) (50 Hz / 60 Hz)	dB(A)	68 / 69	
Température de fonctionnement (50 Hz / 60 Hz)	°C	85 / 90	
Plage de température ambiante	°C	12 ... 30 *	
Température d'aspiration de gaz	°C	5 ... 40 *	
Pression ambiante		Pression atmosphérique	
Capacité en huile	l	0,45	
Poids approx.	kg	~19	

\* En cas de températures supérieures ou inférieures, contacter votre représentant Busch.

# 14 Huile

	VM 032	VM 068	VSB 032	VSB 068
ISO-VG	32	68	32	68
Référence de pièce en format de 1 l	0831 000 086	0831 102 492	0831 168 343	0831 168 347
Référence de pièce en format de 5 l	0831 000 087	0831 102 493	0831 168 344	0831 168 348
Type d'huile	Huile minérale	Huile minérale	synthétique	synthétique
Commentaire	Moteur mono-phasé Application standard jusqu'à max. 70 °C.	Moteur triphasé Application standard jusqu'à 80 °C	Moteur mono-phasé; Applications alimentaires (H1); Fonctionnement en cycle lourd	Moteur triphasé; Applications alimentaires (H1); Fonctionnement en cycle lourd

	VSA 032	VSA 068
ISO-VG	32	68
Référence de pièce en format de 1 l	0831 163 958	0831 163 964
Référence de pièce en format de 5 l	0831 163 961	0831 163 965
Type d'huile	synthétique	synthétique
Commentaire	Moteur monophasé; Application alimentaire (H1); Fonctionnement en cycle léger	Moteur triphasé; Applications alimentaires (H1); Fonctionnement en cycle léger

En cas de température ambiante défavorable, d'autres viscosités d'huile peuvent être utilisées. Veuillez consulter votre représentant Busch pour plus de détails.

Pour connaître le type d'huile avec lequel la machine a été remplie, veuillez vous reporter à la plaque signalétique (NP).

# 15 Déclaration UE de conformité

La présente déclaration de conformité et le marquage CE apposé sur la plaque signalétique attestent de la validité de la machine dans le cadre de la livraison de produits Busch. Elle est publiée sous la seule responsabilité du fabricant.

Si cette machine est intégrée à un ensemble de machines subordonnées, le fabricant des machines subordonnées (il peut également s'agir de la société exploitante) doit procéder à l'évaluation de conformité de l'ensemble des machines, en établissant la déclaration de conformité et apposer le marquage CE.

Le fabricant est déterminé par le numéro de série :

Numéro de série commençant par **DEM1...**

**Busch Produktions GmbH**  
**Schauinslandstr. 1**  
**79689 Maulburg**  
**Allemagne**

Numéro de série commençant par **CZM1...**

**Busch Výroba CZ s.r.o.**  
**Svárovská 620**  
**460 01 Liberec 11**  
**République tchèque**

déclare que la/les machine : R5 KB 0020 D ; R5 KC 0020 D

satisfait/satisfont à toutes les dispositions pertinentes des directives européennes :

- « Machines » 2006/42/CE,
- « Compatibilité électromagnétique (CEM) » 2014/30/UE,
- « RoHS » 2011/65/UE Restriction sur l'utilisation de certaines substances dangereuses dans le cadre d'un équipement électrique et électronique (y compris tous les amendements applicables connexes)

et se conforme/se conforment aux normes désignées suivantes, utilisées pour respecter ces dispositions :

Normes	Titre de la norme
EN ISO 12100:2010	Sécurité des machines – Concepts de base, principes généraux de conception
EN ISO 13857:2019	Sécurité des machines – Distances de sécurité empêchant les membres supérieurs et inférieurs d'atteindre les zones dangereuses
EN 1012-2:1996 + A1:2009	Pompes à vide – Règles de sécurité – Partie 2
EN ISO 2151:2008	Acoustique – Code d'essai acoustique pour les surpresseurs et les pompes à vide – Méthode d'expertise (classe de précision 2)
EN 60204-1:2018	Sécurité des machines – Équipement électrique des machines – Partie 1 : règles générales
EN IEC 61000-6-2:2019	Compatibilité électromagnétique (CEM) – Normes génériques. Immunité pour les environnements industriels
EN IEC 61000-6-4:2019	Compatibilité électromagnétique (CEM) – Normes génériques. Norme sur les émissions pour les environnements industriels

Personne morale autorisée à compiler le dossier technique et représentant autorisé au sein de l'UE (si le fabricant n'est pas établi au sein de l'UE) :

Busch Dienste GmbH  
 Schauinslandstr. 1  
 DE-79689 Maulburg

Maulburg, 11.07.2022

Liberec, 11.07.2022




**Dr Martin Gutmann**  
**Directeur général**  
**Busch Produktions GmbH**

**Michael Dostálek**  
**Directeur général**  
**Busch Výroba s.r.o.**

# 16 Déclaration de conformité britannique UKCA

La présente déclaration de conformité et le marquage UKCA apposé sur la plaque signalétique attestent de la validité de machine dans le cadre de la livraison de produits Busch. Elle est publiée sous la seule responsabilité du fabricant.

Si cette machine est intégrée à un ensemble de machines super-hiérarchisées, le fabricant des machines super-hiérarchisées (il peut également s'agir de la société exploitante) doit procéder à l'évaluation de conformité de l'ensemble des machines, en établir la déclaration de conformité et apposer le marquage UKCA.

Le fabricant est déterminé par le numéro de série :

Numéro de série commençant par **DEM1...**

**Busch Produktions GmbH**  
Schauinslandstr. 1  
79689 Maulburg  
Allemagne

Numéro de série commençant par **CZM1...**

**Busch Výroba CZ s.r.o.**  
Svárovská 620  
460 01 Liberec 11  
République tchèque

déclare que la/les machine : R5 KB 0020 D ; R5 KC 0020 D

satisfait/satisfont à toutes les dispositions pertinentes des législations britanniques :

- Réglementations de 2008 sur la Fourniture de machines (sécurité)
- Réglementations de 2016 sur la compatibilité électromagnétique
- Règlement 2021 sur la restriction de l'utilisation de certaines substances dangereuses dans les équipements électriques et électroniques

et se conforme/se conforment aux normes désignées suivantes, utilisées pour respecter ces dispositions :

Normes	Titre de la norme
EN ISO 12100:2010	Sécurité des machines – Concepts de base, principes généraux de conception
EN ISO 13857:2019	Sécurité des machines – Distances de sécurité empêchant les membres supérieurs et inférieurs d'atteindre les zones dangereuses
EN 1012-2:1996 + A1:2009	Pompes à vide – Règles de sécurité – Partie 2
EN ISO 2151:2008	Acoustique – Code d'essai acoustique pour les surpresseurs et les pompes à vide – Méthode d'expertise (classe de précision 2)
EN 60204-1:2018	Sécurité des machines – Équipement électrique des machines – Partie 1 : règles générales
EN IEC 61000-6-2:2019	Compatibilité électromagnétique (CEM) – Normes génériques. Immunité pour les environnements industriels
EN IEC 61000-6-4:2019	Compatibilité électromagnétique (CEM) – Normes génériques. Norme sur les émissions pour les environnements industriels

Personne morale autorisée à compiler le dossier technique et importateur au Royaume-Uni (si le fabricant n'est pas établi au Royaume-Uni) :

Busch (UK) Ltd  
30 Hortonwood  
Telford - Royaume-Uni

Maulburg, 11.07.2022

Liberec, 11.07.2022



**Dr Martin Gutmann**  
Directeur général  
Busch Produktions GmbH



**Michael Dostálek**  
Directeur général  
Busch Výroba s.r.o.

---

## Remarques

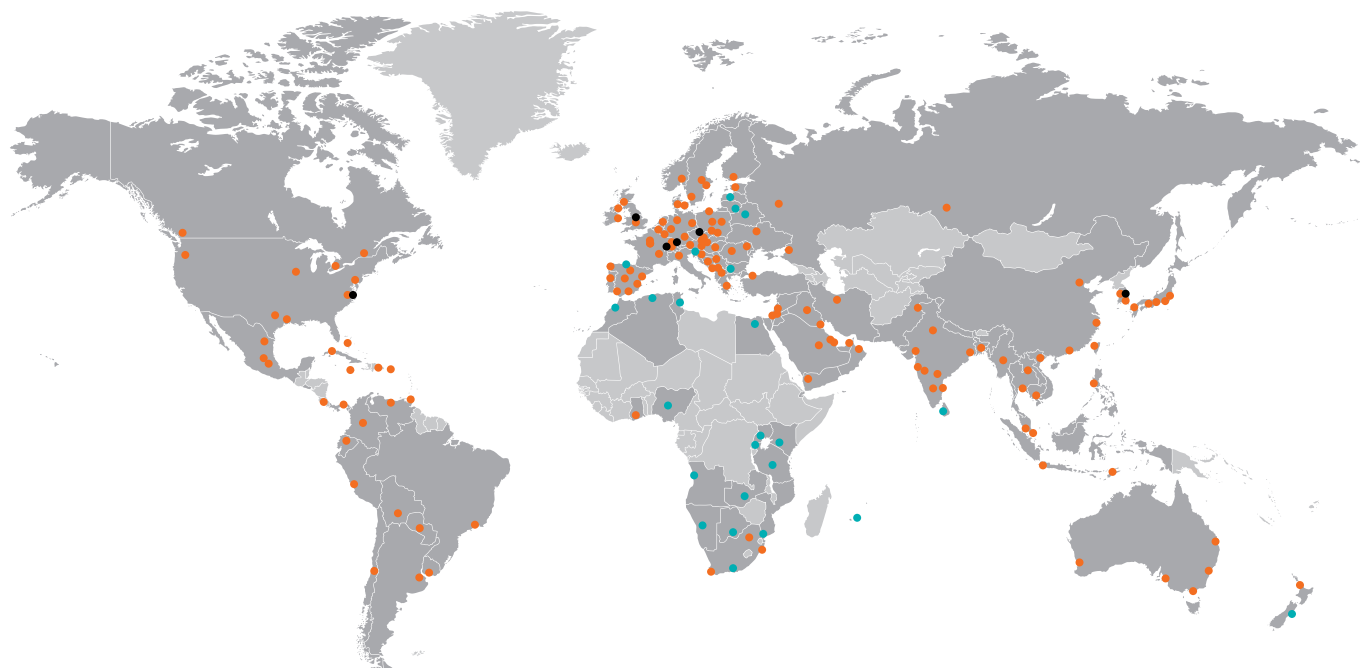
A large grid of small dots for taking notes.





# Busch Vacuum Solutions

Avec un réseau de plus de 60 entreprises réparties dans plus de 40 pays et des agences dans le monde entier, Busch assure une présence mondiale. Dans chaque pays, du personnel local parfaitement compétent fournit une assistance sur mesure, soutenue par un réseau mondial d'expertise. Où que vous soyez. Quelle que soit votre activité. Nous sommes là pour vous.



● Entreprises Busch et employés Busch   ● Représentants et distributeurs locaux   ● Sites de production Busch

[www.buschvacuum.com](http://www.buschvacuum.com)