

MINK

Klauen-Kompressoren
MM 1202 AP, MM 1252 AP
MM 1322 AP

Betriebsanleitung



Inhaltsverzeichnis

1	Sicherheit	3
2	Produktbeschreibung	4
2.1	Funktionsprinzip.....	5
2.2	Bestimmungsgemäße Verwendung.....	5
2.3	Ein-/Ausschalter.....	6
2.4	Technische Standardeigenschaften.....	6
2.4.1	Vakuumbegrenzungsventil.....	6
2.4.2	Sicherheitsventil.....	6
2.5	Optionales Zubehör.....	6
2.5.1	Ansaugluftfilter mit Schalldämpfer.....	6
3	Transport	7
4	Lagerung	8
5	Installation	9
5.1	Installationsbedingungen.....	9
5.2	Anschlussleitungen/-rohre.....	10
5.2.1	Sauganschluss.....	10
5.2.2	Ablaufanschluss.....	10
5.3	Auffüllen mit Öl.....	11
6	Stromanschluss	12
6.1	Die Maschine wird ohne Steuerbox oder Drehzahlregelung (VSD) geliefert.....	12
6.2	Schaltplan für Drehstrommotor.....	13
7	Inbetriebnahme	15
7.1	Förderung von kondensierbaren Dämpfen.....	15
8	Wartung	16
8.1	Wartungsplan.....	17
8.2	Kontrolle des Ölniveaus.....	17
8.3	Von Staub und Schmutz befreien.....	18
8.4	Ölwechsel.....	19
8.5	Wartung der Druckentlastungsleitungen (Nur gasdichte Ausführung).....	20
9	Instandsetzung	23
10	Außerbetriebnahme	24
10.1	Zerlegung und Entsorgung.....	24
11	Ersatzteile	25
12	Störungsbehebung	26
13	Technische Daten	28
14	Öl	30
15	EU-Konformitätserklärung	31
16	UK-Konformitätserklärung	32

1 Sicherheit

Lesen Sie vor der Inbetriebnahme der Maschine die vorliegende Betriebsanleitung sorgfältig durch. Bei Fragen wenden Sie sich bitte an Ihre Busch-Vertretung.

Nachdem Sie diese Betriebsanleitung sorgfältig durchgelesen haben, bewahren Sie sie auf, um zu einem späteren Zeitpunkt ggf. nachschlagen zu können.

Die vorliegende Betriebsanleitung bleibt so lange gültig, wie der Kunde keine Änderungen am Produkt vornimmt.

Die Maschine ist für den industriellen Einsatz bestimmt. Es darf ausschließlich von technisch geschulten Fachkräften bedient werden.

Das Tragen entsprechender persönlicher Schutzausrüstung, richtet sich nach den geltenden Bestimmungen.

Die Maschine wurde nach modernsten Methoden entworfen und gefertigt. Dennoch können Risiken bestehen, die in den folgenden Kapiteln und in Übereinstimmung mit Kapitel *Bestimmungsgemäße Verwendung* [→ 5] beschrieben werden. Potenzielle Gefahren werden in der vorliegenden Betriebsanleitung hervorgehoben. Sicherheits- und Warnhinweise sind durch die Wörter GEFAHR, WARNUNG, ACHTUNG und HINWEIS folgendermaßen gekennzeichnet:



GEFAHR

... weist auf eine drohende Gefahrensituation hin, die zum Tode oder zu schweren Verletzungen führt, wenn sie nicht verhindert wird.



WARNUNG

... weist auf eine potenzielle Gefahrensituation hin, die zum Tode oder zu schweren Verletzungen führen kann.



ACHTUNG

... weist auf eine potenzielle Gefahrensituation hin, die zu leichten Verletzungen führen kann.



ANMERKUNG

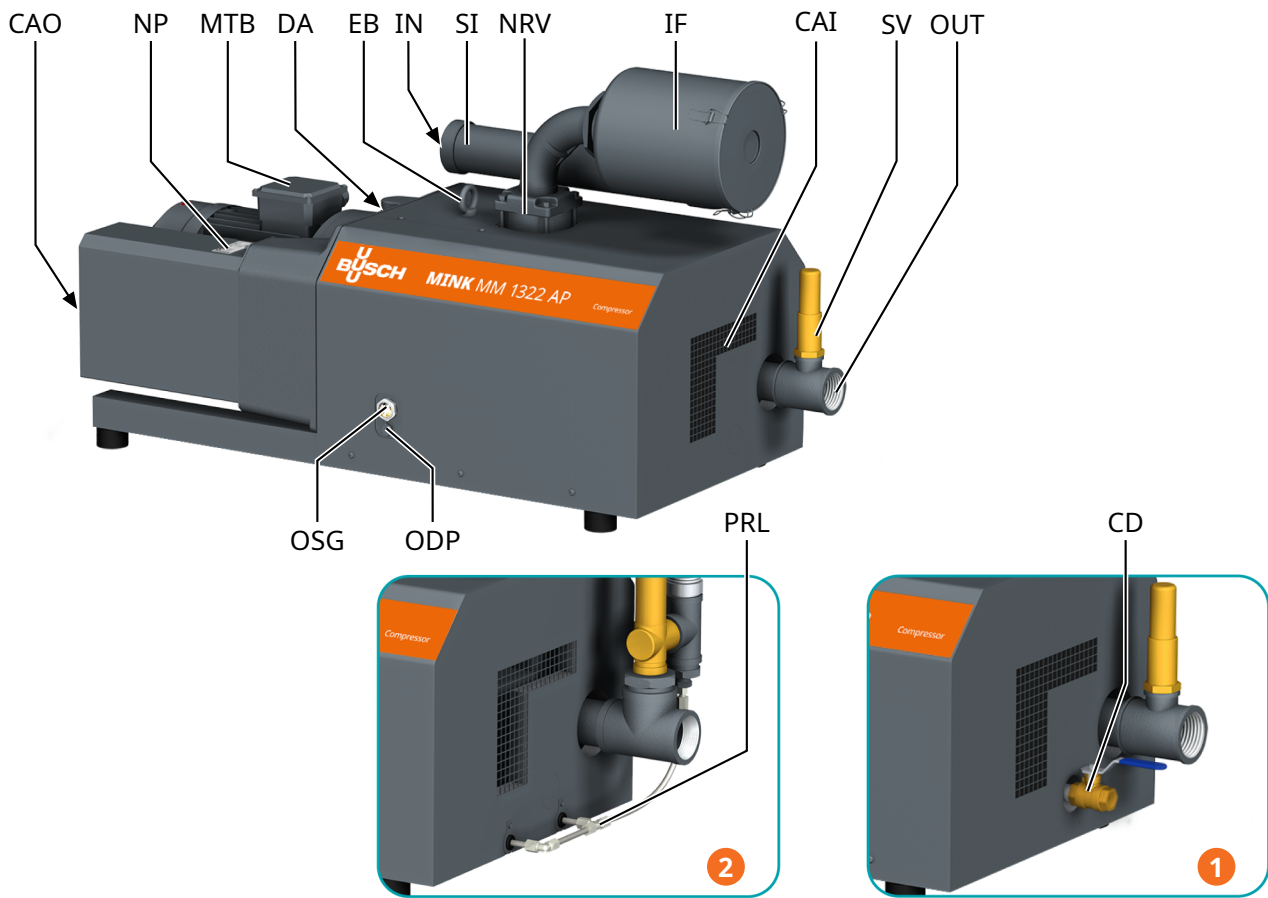
... weist auf eine potenzielle Gefahrensituation hin, die zu Sachschäden führen kann.



HINWEIS

... weist auf hilfreiche Tipps und Empfehlungen sowie Informationen für einen effizienten und reibungslosen Betrieb hin.

2 Produktbeschreibung



Beschreibung

1	Aqua-Ausführung	2	Gasdichte Ausführung
IN	Sauganschluss	OUT	Abluftanschluss
OSG	Ölschauglas	ODP	Ölablassschraube
NP	Typenschild	MTB	Motorklemmenkasten
NRV	Rückschlagventil (integriert)	DA	Richtungspfeil
CAI	Kühlufteinlass	CAO	Kühlluftauslass
SI	Schalldämpfer	EB	Augenschraube
CD	Kondensatablass (optional)	SV	Sicherheitsventil
IF	Ansaugfilter	PRL	Druckentlastungsleitung (nur für gasdichte Ausführung)



HINWEIS

Technischer Ausdruck.

In dieser Betriebsanleitung wird der Ausdruck „Maschine“ mit dem Ausdruck „Kompressor“ bezeichnet.



HINWEIS

Abbildungen

In dieser Betriebsanleitung können die Abbildungen von dem Aussehen der Maschine abweichen.

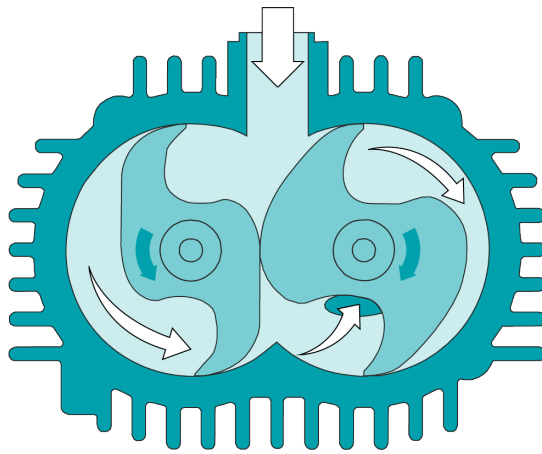


HINWEIS

Produktherkunft

Die Seriennummer auf dem Typenschild (NP) bestimmt das Herstellwerk.

2.1 Funktionsprinzip



Die Maschine funktioniert nach dem Klauenprinzip.

Die MINK ist dank des in der Antriebseinheit integrierten Lüfterrads vollständig luftgekühlt.

Um den Eintritt von Feststoffen zu vermeiden, ist die Maschine mit einem Saugsieb (IS) ausgestattet.

Um ein Rückwärtsdrehen der Maschine nach dem Abschalten zu vermeiden, ist die Maschine mit einem Rückschlagventil (NRV) versehen.

2.2 Bestimmungsgemäße Verwendung



WARNUNG

Bei vorhersehbarer Fehlanwendung außerhalb der bestimmungsgemäßen Verwendung der Maschine.

Verletzungsgefahr!

Gefahr der Beschädigung der Maschine!

Gefahr von Schäden für die Umgebung!

- Stellen Sie sicher, dass alle Anweisungen in diesem Handbuch befolgt werden.

Die Maschine wurde für die Verdichtung von Luft und anderen trockenen, nicht-aggressiven, nicht-toxischen und nicht-explosiven Gasen konzipiert.

Die Beförderung anderer Medien führt zu einer erhöhten thermischen und/oder mechanischen Belastung der Maschine und darf nur nach Rücksprache mit Busch erfolgen.

Die Maschine ist für den Betrieb in nicht-explosionsgefährdeten Umgebungen ausgelegt.

Die Maschine ist für eine Innenanwendung ausgelegt. Bei einer Außeninstallation kontaktieren Sie Busch, um gegebenenfalls besondere Vorkehrungen zu treffen.

Der maximal zulässige Druck an dem Abluftanschluss (OUT) darf nicht den Wert übersteigen, der auf dem Typenschild (NP) angegeben ist.

Die Maschine ist für Dauerbetrieb geeignet.

Hinweis: Das Rückschlagventil (NRV) an der Maschine sollte nicht als System-Rückschlag- oder Absperrventil dienen. Das Rückschlagventil dient nur zum Schutz der Pumpe.

Falls Maschine nach dem Ausschalten gewartet werden soll, tun Sie bitte Folgendes:

- Sehen Sie ein manuell oder automatisch betätigtes Ventil (= Rückschlagventil) in der Ansaug- und Druckleitung vor.

Die zulässigen Umgebungsbedingungen finden Sie in *Technische Daten* [→ 28].

2.3 Ein-/Ausschalter

Die Maschine wird ohne Ein-/Ausschalter geliefert. Die Steuerung der Maschine ist installationsseitig vorzusehen.

Die Maschine kann mit einem Oft-Starter ausgestattet werden.

2.4 Technische Standardeigenschaften

2.4.1 Vakuumbegrenzungsventil

Der Enddruck wird durch das Vakuumbegrenzungsventil (VRE) begrenzt. Das Vakuumbegrenzungsventil wird werkseitig auf den niedrigsten zulässigen Enddruck eingestellt (siehe Typenschild).

2.4.2 Sicherheitsventil

Das Sicherheitsventil (SV) schützt die Maschine nur vor Überlastung. Es ist nicht für eine häufige Betätigung ausgelegt und darf daher nicht als Druckbegrenzungseinrichtung für das Drucksystem eingesetzt werden.

2.5 Optionales Zubehör

2.5.1 Ansaugluftfilter mit Schalldämpfer

Der Ansaugluftfilter (IF) schützt die Maschine gegen Staub und anderen Festkörpern im Prozessgas. Der Ansaugfilter ist mit einem Papier oder Polyester verfügbar. Der externe Schalldämpfer (SI) mindert den Geräuschpegel ansaugseitig.

3 Transport



WARNUNG

Schwebende Last.

Verletzungsgefahr!

- Gehen, stehen bzw. arbeiten Sie keinesfalls unter schwebenden Lasten.

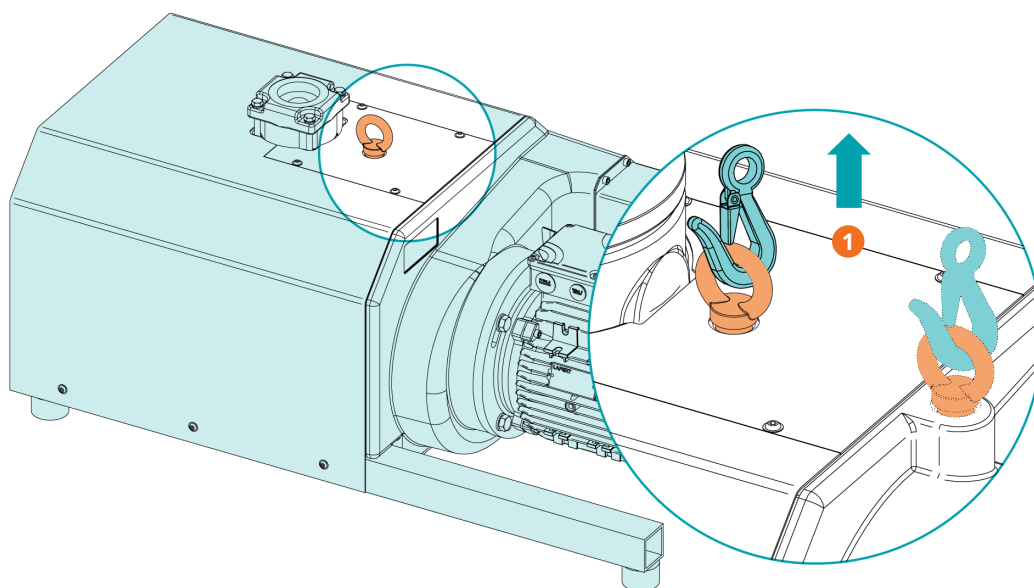


WARNUNG

Anheben der Maschine an der Hebeöse des Motors.

Verletzungsgefahr!

- Heben Sie die Maschine nicht an einer der Hebeösen des Motors an. Heben Sie die Maschine nur so an, wie gezeigt.
- Angaben zum Maschinengewicht finden Sie im Kapitel *Technische Daten* [→ 28] oder auf dem Typenschild (NP).
- Die Ringschraube(n) (EB) muss in einwandfreiem Zustand, vollständig eingeschraubt und handfest angezogen sein.



Beschreibung

1	Verwenden Sie beide Ringschrauben, falls eine zweite Ringschraube montiert ist!
---	---

- Prüfen Sie die Maschine auf Transportschäden.

Falls die Maschine auf einer Bodenplatte befestigt ist:

- Entfernen Sie die Maschine von der Bodenplatte.

4 Lagerung

- Schließen Sie alle Öffnungen mit Klebeband oder verwenden Sie erneut die im Lieferumfang enthaltenen Kappen.

Wenn die Maschine länger als 3 Monate eingelagert werden muss:

- Umwickeln Sie die Maschine mit einer korrosionshemmenden Folie.
- Lagern Sie die Maschine in einem geschützten, trockenen und staubfreien Raum, vorzugsweise in der Originalverpackung und bei einer Temperatur zwischen 0 ... 40 °C.

5 Installation

5.1 Installationsbedingungen



WARNUNG

Gasdichte Ausführung: Die Maschine ist nicht absolut gasdicht, möglicher Austritt von gefährlichen Medien.

Vergiftungsgefahr!

Infektionsgefahr!

- Stellen Sie sicher, dass die Umgebung der Maschine ausreichend belüftet ist
Geschlossene Luftkühlsysteme sind nicht geeignet und daher verboten.



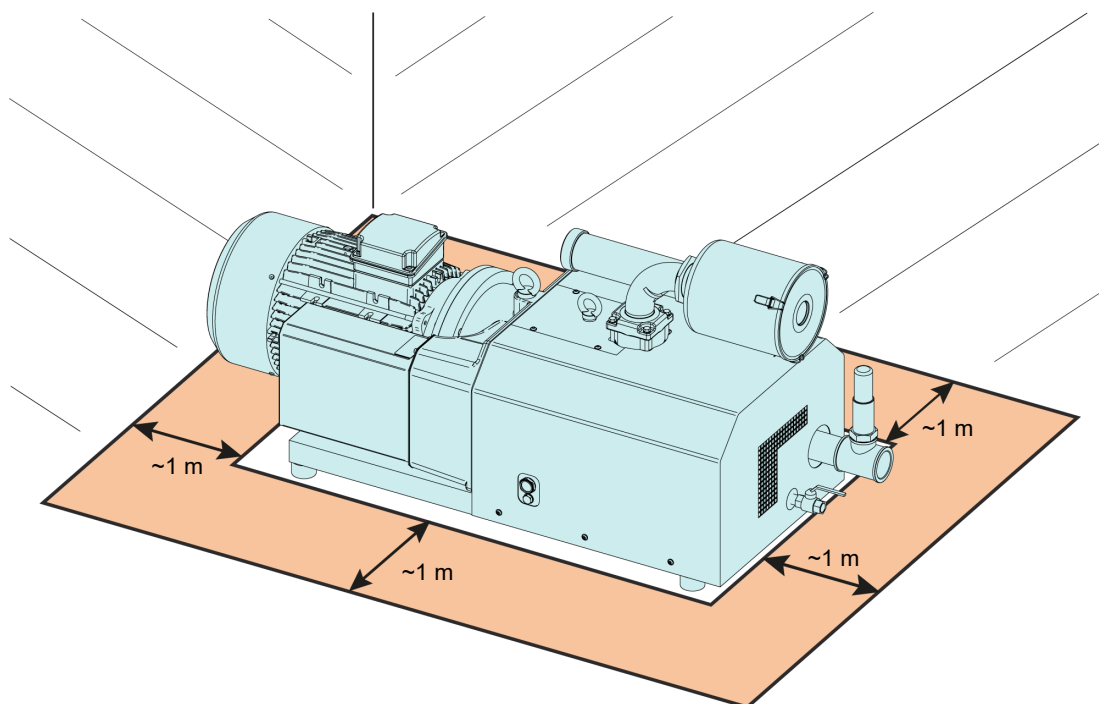
ANMERKUNG

Einsatz der Maschine außerhalb der zulässigen Installationsbedingungen.

Es besteht die Gefahr des vorzeitigen Ausfalls der Maschine.

Effizienzverlust!

- Die Installationsbedingungen müssen allen Vorgaben entsprechen.



- Die Umgebung der Maschine darf nicht explosionsgefährdet sein.
- Die Umgebungsbedingungen müssen den Angaben unter *Technische Daten* [→ 28] entsprechen.
- Die Umgebungsbedingungen müssen der Schutzklasse des Motors und der elektrischen Komponenten entsprechen.
- Stellen Sie sicher, dass der Installationsraum oder -ort vor Witterungseinflüssen und Blitzschlag geschützt ist.

- Der Aufstellungsraum bzw. -ort muss belüftet sein, sodass ausreichende Kühlung der Maschine gewährleistet ist.
- Stellen Sie sicher, dass die Belüftungsöffnungen (Ein- und Auslässe) nicht verdeckt sind und die Luft ungehindert strömen kann.
- Die Sichtbarkeit des Schauglases (OSG) muss stets gewährleistet sein.
- Es muss ausreichend Raum für Wartungsarbeiten gewährleistet sein.
- Vergewissern Sie sich, dass die Maschine horizontal aufgestellt oder befestigt ist, die Abweichung darf maximal 1° in jeder Richtung betragen.
- Prüfen Sie den Ölstand, siehe *Kontrolle des Ölniveaus* [→ 17].
- Stellen Sie sicher, dass alle Abdeckungen, Schutzvorrichtungen usw. angebracht sind.

Wenn die Maschine höher als 1000 Meter über NN installiert wird:

- Wenden Sie sich an eine Kontaktperson von Busch. Der Motor muss in der Leistung beschränkt oder die Umgebungstemperatur begrenzt werden.

5.2 Anschlussleitungen/-rohre



WARNUNG

Rotierende Teile.

Verletzungsgefahr!

- Die Maschine nicht ohne installierten Saug-/Abluftanschluss betreiben.
- Entfernen Sie vor der Installation alle Schutzabdeckungen.
- Durch die Anschlussleitungen darf kein Zug oder Druck auf die Anschlüsse ausgeübt werden. Verwenden Sie ggf. flexible Verbindungen.
- Der Leitungsquerschnitt der Anschlussleitungen muss über die gesamte Länge mindestens denselben Querschnitt wie die Anschlüsse der Maschine aufweisen.

Im Fall langer Anschlussleitungen ist es ratsam, größere Leitungsquerschnitte zu verwenden, um Effizienzeinbußen zu vermeiden. Wenden Sie sich an Ihre Kontaktperson von Busch.

5.2.1 Sauganschluss



ANMERKUNG

Eindringen von Fremdkörpern oder Flüssigkeiten.

Gefahr der Beschädigung der Maschine!

Gehen Sie folgendermaßen vor, wenn das Einlassgas Staub oder andere Feststoffe enthält:

- Installieren Sie einen geeigneten Filter (höchstens 5 Mikrometer) vor dem Einlass der Maschine.

Anschlussgröße(n):

- G2 1/2 – ohne Ansaugfilter (IF)

Bei spezifischen Bestellungen können die Anschlussmaße abweichen.

- Stellen Sie sicher, dass das Gas ungehindert angesaugt wird.

5.2.2 Ablaufanschluss

Anschlussgröße(n):

- G2

Bei spezifischen Bestellungen können die Anschlussmaße abweichen.

5.3 Auffüllen mit Öl

! ANMERKUNG

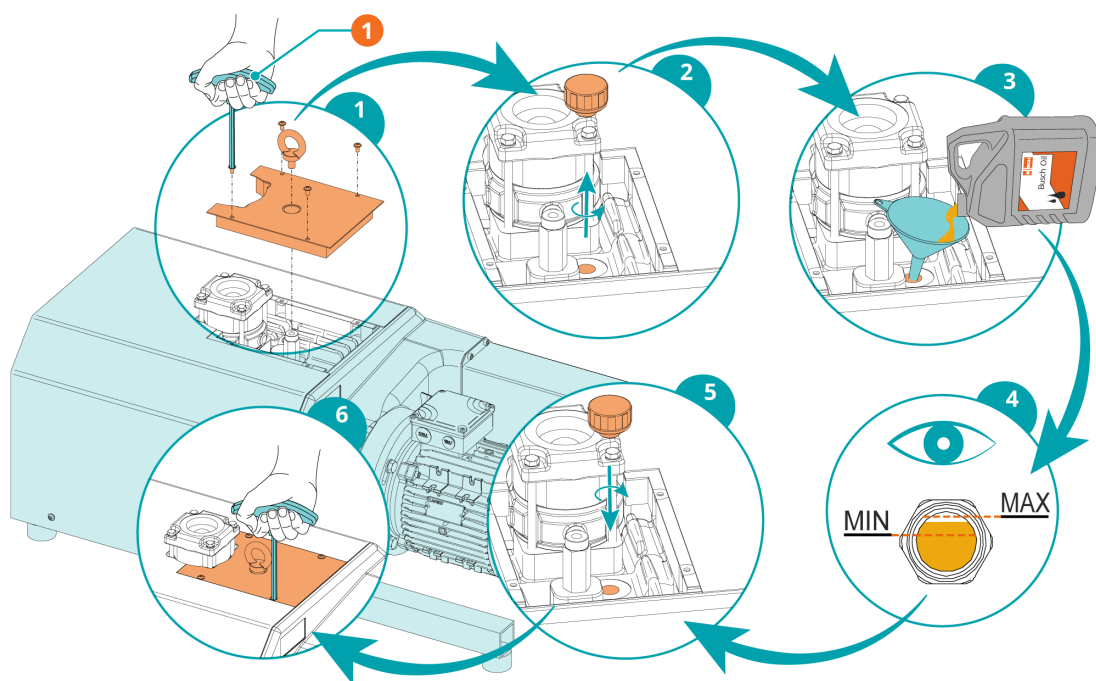
Verwenden Sie ein geeignetes Öl.

Es besteht die Gefahr des vorzeitigen Ausfalls der Maschine.

Effizienzverlust!

- Nur von Busch freigegebene und empfohlene Öle verwenden.

Informationen zum Öltyp und zum Fassungsvermögen für Öl finden Sie unter *Technische Daten* [→ 28] und *Öl* [→ 30].



Beschreibung

1	4-mm-Innensechskantschlüssel		
---	------------------------------	--	--

Das Ölniveau sollte über die gesamte Lebensdauer des Öls konstant sein. Wenn das Niveau sinkt, ist es ein Anzeichen von Undichtigkeit und die Maschine muss repariert werden.

6 Stromanschluss



GEFAHR

Stromführende Drähte.

Stromschlaggefahr.

- Elektrische Installationsarbeiten dürfen ausschließlich von qualifizierten Fachkräften durchgeführt werden.

STROMSCHUTZ DER KUNDENANLAGE:



GEFAHR

Fehlender Stromschutz.

Stromschlaggefahr.

- Der Stromschutz nach EN 60204-1 muss vom Kunden bei der Installation sichergestellt werden.
- Die Elektroinstallation muss den geltenden nationalen und internationalen Normen entsprechen.



ANMERKUNG

Elektromagnetische Verträglichkeit.

- Stellen Sie sicher, dass der Motor der Maschine nicht durch elektrische oder elektromagnetische Impulse der Stromversorgung beeinträchtigt wird. Wenden Sie sich ggf. an Busch.
- Die EMV-Klasse der Maschine muss die Anforderungen Ihres Versorgungsnetzes erfüllen, bei Bedarf muss eine zusätzliche Entstörvorrichtung vorgesehen werden (für die EMV-Klasse der Maschine siehe *EU-Konformitätserklärung* [→ 31] oder *UK-Konformitätserklärung* [→ 32]).

6.1 Die Maschine wird ohne Steuerbox oder Drehzahlregelung (VSD) geliefert



GEFAHR

Stromführende Drähte.

Stromschlaggefahr.

- Elektrische Installationsarbeiten dürfen ausschließlich von qualifizierten Fachkräften durchgeführt werden.
- Die Stromversorgung für den Motor muss den Angaben auf dem Typenschild des Motors entsprechen.
- Wenn die Maschine mit einem Netzanschluss ausgestattet ist, muss eine Fehlerstrom-Schutzeinrichtung installiert werden, um Personen im Falle eines Isolationsfehlers zu schützen.
 - Busch empfiehlt, eine Fehlerstrom-Schutzeinrichtung vom Typ B zu installieren, die für die Elektroinstallation geeignet ist.
- Installieren Sie einen verriegelbaren Trennschalter oder einen Not-Aus-Schalter an der Stromzufuhr, damit die Maschine im Notfall vollständig vom Strom getrennt werden kann.

- Installieren Sie einen verriegelbaren Trennschalter an der Stromzufuhr, damit die Maschine bei Wartungsarbeiten vollständig getrennt werden kann.
- Bringen Sie einen Überlastschutz für den Motor gemäß EN 60204-1 an.
 - Busch empfiehlt den Einbau eines D-Kurven-Leitungsschutzschalters.
- Schließen Sie den Schutzleiter an.
- Schließen Sie den Motor an die Stromversorgung an.



ANMERKUNG

Falscher Anschluss.

Gefahr der Beschädigung des Motors.

- Die folgenden Schaltpläne stellen typische Verkabelungen dar. Prüfen Sie, ob im Motorklemmkasten Anweisungen für die Verkabelung/Schaltpläne vorhanden sind.

6.2 Schaltplan für Drehstrommotor



ANMERKUNG

Falsche Drehrichtung.

Gefahr der Beschädigung der Maschine!

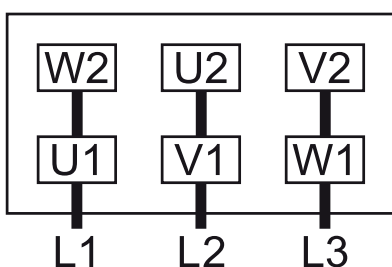
- Beim Betrieb in falscher Drehrichtung kann die Maschine schon nach kurzer Zeit schwer beschädigt werden. Stellen Sie vor der Inbetriebnahme sicher, dass die Drehrichtung korrekt ist.

- Bestimmen Sie die beabsichtigte Drehrichtung anhand des aufgeklebten bzw. eingepprägten Pfeils.
- Schalten Sie den Motor für einen Sekundenbruchteil ein.

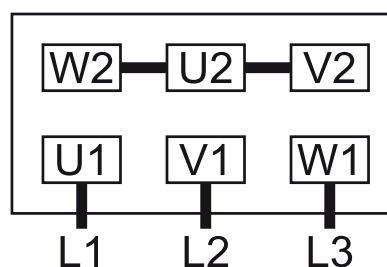
Gehen Sie folgendermaßen vor, wenn die Drehrichtung geändert werden muss:

- Vertauschen Sie zwei der Phasen des Motors.

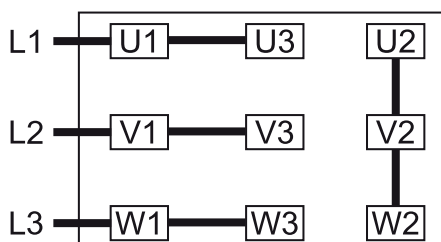
Dreieck-Schaltung (Niederspannung):



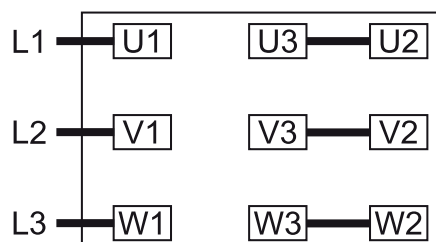
Stern-Schaltung (Hochspannung):



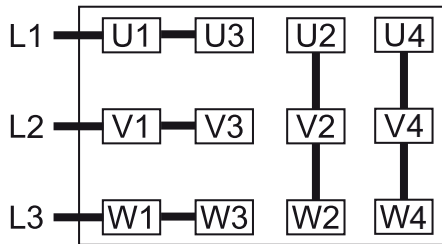
Doppelstern-Schaltung, Mehrspannungsmotor mit 9 Pins (Niederspannung):



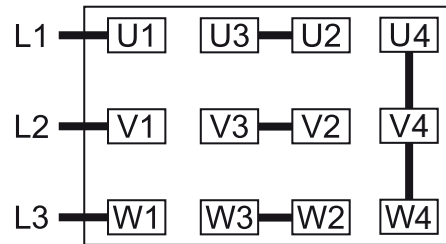
Stern-Schaltung, Mehrspannungsmotor mit 9 Pins (Hochspannung):



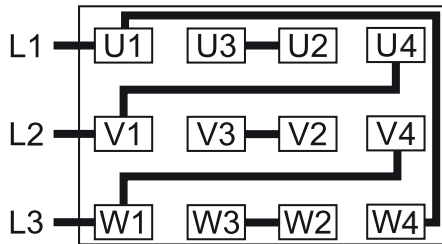
Doppelstern-Schaltung, Mehrspannungsmotor mit 12 Pins (Niederspannung):



Stern-Schaltung, Mehrspannungsmotor mit 12 Pins (Hochspannung):



Dreieck-Schaltung, Multispannungs-Motor mit 12 Pins (Mittelspannung):



7 Inbetriebnahme

ANMERKUNG

Schmieren einer trockenlaufenden Maschine (Verdichtungsraum).

Gefahr der Beschädigung der Maschine!

- Den Verdichtungsraum der Maschine nicht mit Öl oder Fett schmieren.



ACHTUNG

Während des Betriebs kann die Oberfläche der Maschine Temperaturen von über 70 °C erreichen.

Verletzungsgefahr durch Verbrennungen!

- Vermeiden Sie während des Betriebs bzw. kurz nach dem Betrieb den Kontakt mit der Maschine.

ACHTUNG



Geräusentwicklung der laufenden Maschine.

Gefahr der Schädigung des Gehörs.

Beachten Sie Folgendes, wenn Sie längere Zeit in unmittelbarer Nähe der nicht schallisolierten Maschine verbringen:

- Verwenden Sie einen Gehörschutz.
 - Stellen Sie sicher, dass die Installationsbedingungen (siehe *Installationsbedingungen* [→ 9]) erfüllt sind.
 - Schalten Sie die Maschine ein.
 - Die zulässige Höchstanzahl der Starts (12) pro Stunde darf nicht überschritten werden. Diese Anzahl der Starts sollten innerhalb einer Stunde verteilt werden.
 - Die Betriebsbedingungen müssen den Angaben unter *Technische Daten* [→ 28] entsprechen.
- Sobald die Maschine unter normalen Betriebsbedingungen läuft, gehen Sie folgendermaßen vor:
- Messen Sie die Motor-Stromstärke und notieren Sie sie zu Referenzzwecken für zukünftige Wartungsarbeiten und zur Fehlerbehebung.

7.1 Förderung von kondensierbaren Dämpfen

Die Aqua-Ausführung ist eine Variante für die Förderung kondensierbarer Dämpfe (Wasser).

Eine bestimmte Menge Wasserdampf innerhalb des Gasflusses wird toleriert. Wenden Sie sich an Busch, um Informationen zur Beförderung anderer Dämpfe zu erhalten.

Beachten Sie bei der Beförderung kondensierbarer Dämpfe Folgendes:

Vor dem Prozess:

- Wärmen Sie die Maschine etwa eine halbe Stunde lang auf.

Nach dem Prozess:

- Betreiben Sie die Maschine für etwa eine weitere halbe Stunde.
- Lassen Sie das Kondensat regelmäßig am Ablassventil des Schalldämpfers ab.

8 Wartung



GEFAHR

Stromführende Drähte.

Stromschlaggefahr.

- Elektrische Installationsarbeiten dürfen ausschließlich von qualifizierten Fachkräften durchgeführt werden.



WARNUNG



Mit gefährlichem Material kontaminierte Maschinen.

Vergiftungsgefahr!

Infektionsgefahr!

Beachten Sie Folgendes, wenn die Maschine mit gefährlichem Material kontaminiert ist:

- Tragen Sie entsprechende persönliche Schutzausrüstung.



ACHTUNG

Heiße Oberfläche.

Verletzungsgefahr durch Verbrennungen!

- Bevor Sie die Maschine berühren, lassen Sie sie abkühlen.



ACHTUNG

Unterlassen ordnungsgemäßer Wartung der Maschine.

Verletzungsgefahr!

Es besteht die Gefahr des vorzeitigen Ausfalls der Maschine.

- Wartungsarbeiten dürfen ausschließlich von qualifizierten Fachkräften durchgeführt werden.
- Halten Sie die Wartungsintervalle ein oder wenden Sie sich an Ihren Busch-Vertreter. Er hilft Ihnen gerne weiter.



ANMERKUNG

Verwendung ungeeigneter Reinigungsmittel.

Risiko der Entfernung von Aufklebern mit Sicherheitshinweisen und der Entfernung von Schutzlackierung!

- Verwenden Sie keine unzulässigen Lösungsmittel zur Reinigung der Maschine.

- Schalten Sie die Maschine aus und sperren Sie sie, um ein versehentliches Einschalten zu verhindern.

- Lassen Sie den Druck aus allen angeschlossenen Leitungen ab, sodass neutraler Druck (Atmosphärendruck) herrscht.

Wenn notwendig:

- Trennen Sie alle Verbindungen.

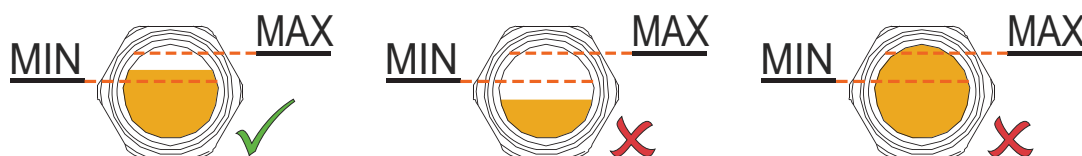
8.1 Wartungsplan

Die Wartungsintervalle sind stark von den individuellen Betriebsbedingungen abhängig. Die im Folgenden angegebenen Intervalle sind als Anhaltspunkte zu betrachten und sollten individuell verkürzt oder verlängert werden. Besonders bei strapazierenden Anwendungen oder starker Beanspruchung, z. B. im Fall hoher Staubbelastung der Umgebung oder des Prozessgases bzw. bei anderer Kontamination oder dem Eindringen von Prozessmaterial, kann es erforderlich sein, die Wartungsintervalle stark zu verkürzen.

Intervall	Wartungsarbeiten
Monatlich	<ul style="list-style-type: none"> • Prüfen Sie das Saugsieb und reinigen Sie es bei Bedarf. Beachten Sie Folgendes, wenn ein Ansaugfilter (IF) installiert ist: <ul style="list-style-type: none"> • Prüfen Sie den Ansaugfiltereinsatz und tauschen Sie ihn ggf. aus.
Alle 3 Monate	<ul style="list-style-type: none"> • Prüfen Sie den Ölstand, siehe <i>Kontrolle des Ölniveaus</i> [→ 17].
Alle 6 Monate	<ul style="list-style-type: none"> • Reinigen Sie die Maschine von Staub und Schmutz. Beachten Sie Folgendes, wenn eine Kupplung (CPL) installiert ist: <ul style="list-style-type: none"> • Prüfen Sie das Verdrehspiel und den Verschleiß der Kupplung (CPL).
Nur bei gasdichter Version Alle 5000 Std. oder nach 2 Jahren	Je nach Anforderung an die Gasdichtheit: <ul style="list-style-type: none"> • Wellendichtringe auswechseln (wenden Sie sich an Busch).
Nur bei gasdichter Version Alle 10000 Std. oder nach 2 Jahren	<ul style="list-style-type: none"> • Prüfen Sie, ob die Druckentlastungsleitungen (PRL) nicht verstopft sind, siehe <i>Wartung der Druckentlastungsleitungen (Nur gasdichte Ausführung)</i> [→ 20].
Alle 20000 Stunden	<ul style="list-style-type: none"> • Das Öl wechseln. Das Ölwechselintervall von 20000 Betriebsstunden gilt nur für von Busch zugelassene Öle. Die Ölwechselintervalle sind stark von den Betriebsbedingungen abhängig. Bei extremer Belastung kann sich das Ölwechselintervall bis auf ca. 5000 Betriebsstunden verkürzen. Auch andere Öle können das Wechselintervall verkürzen.
Alle 6 Jahre	<ul style="list-style-type: none"> • Führen Sie eine Generalüberholung der Maschine durch (wenden Sie sich an Busch).

8.2 Kontrolle des Ölniveaus

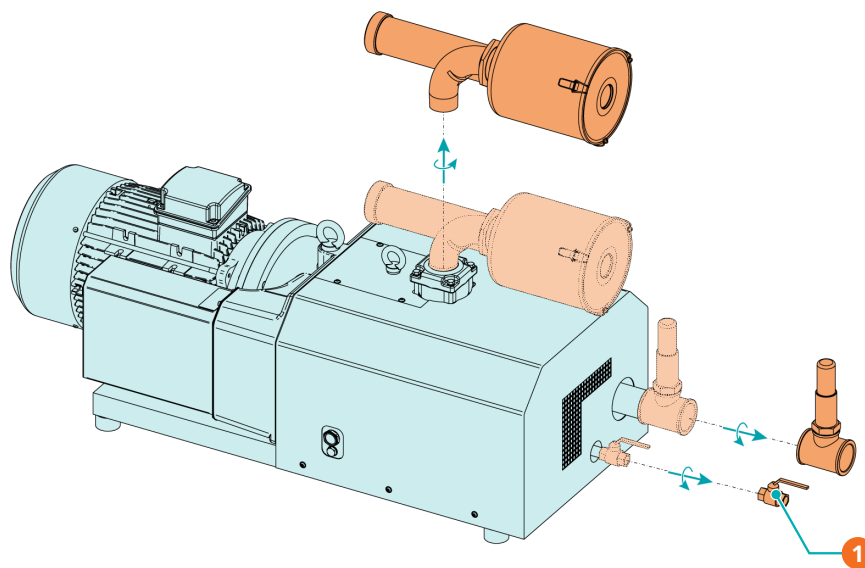
- Schalten Sie die Maschine ab.
- Warten Sie nach dem Abschalten der Maschine 1 Minute, bevor Sie das Ölniveau kontrollieren.



Das Ölniveau sollte über die gesamte Lebensdauer des Öls konstant sein. Wenn das Niveau sinkt, ist es ein Anzeichen von Undichtigkeit und die Maschine muss repariert werden.

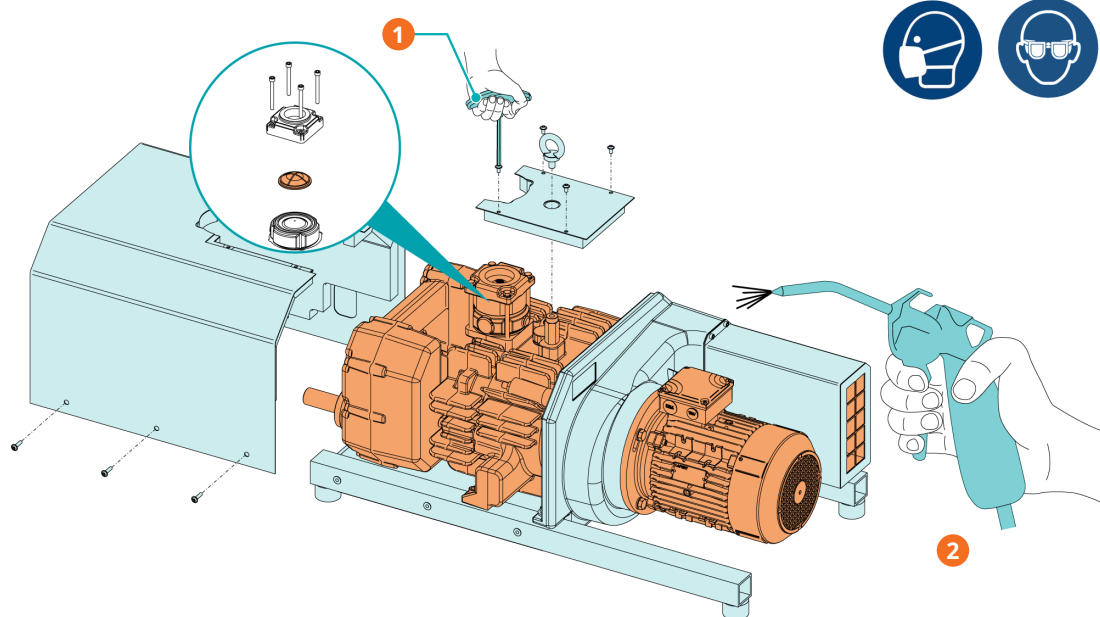
- Füllen Sie bei Bedarf Öl nach, siehe *Ölbefüllung* [→ 11].

8.3 Von Staub und Schmutz befreien



Beschreibung

1	Nur-Aqua-Version		
---	------------------	--	--



Beschreibung

1	4-mm-Innensechskantschlüssel	2	Lüftungsgitter, Lüfter und Kühlrippen reinigen
---	------------------------------	---	--

8.4 Ölwechsel

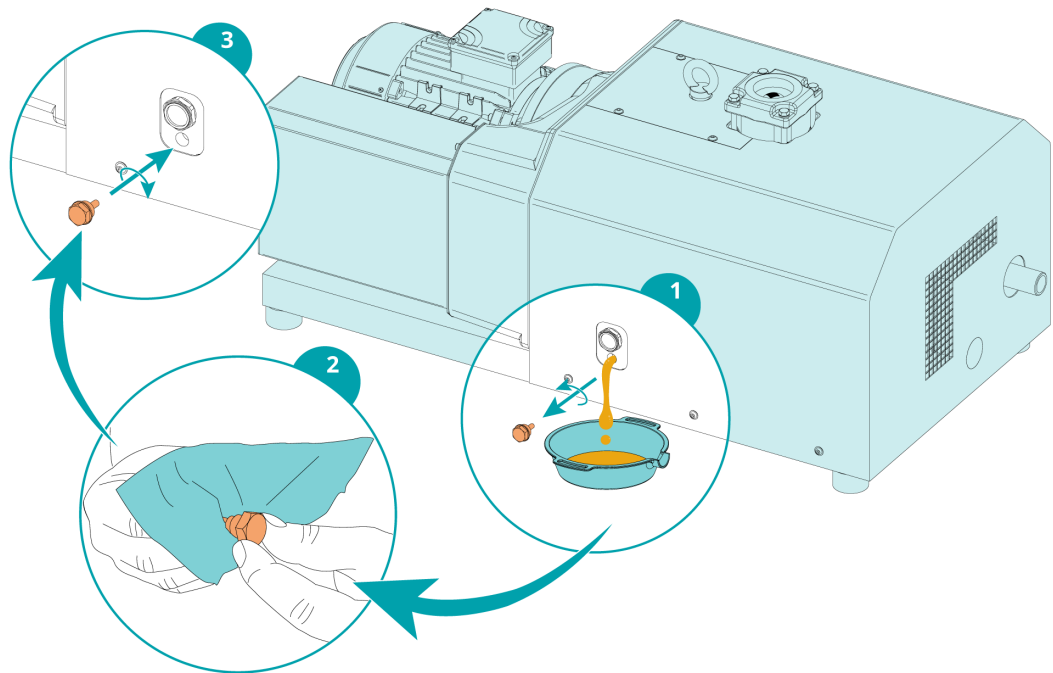
! ANMERKUNG

Verwenden Sie ein geeignetes Öl.

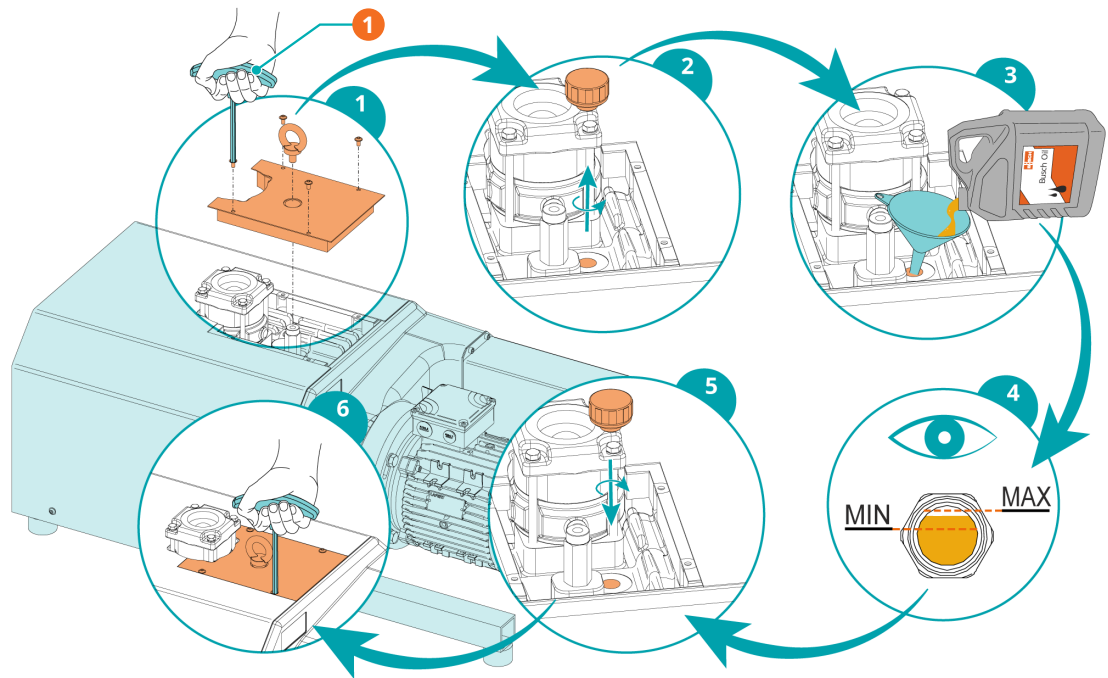
Es besteht die Gefahr des vorzeitigen Ausfalls der Maschine.

Effizienzverlust!

- Nur von Busch freigegebene und empfohlene Öle verwenden.



Informationen zum Öltyp und zum Fassungsvermögen für Öl finden Sie unter *Technische Daten* [→ 28] und *Öl* [→ 30].



Beschreibung

1	4-mm-Innensechskantschlüssel		
---	------------------------------	--	--

Das Ölniveau sollte über die gesamte Lebensdauer des Öls konstant sein. Wenn das Niveau sinkt, ist es ein Anzeichen von Undichtigkeit und die Maschine muss repariert werden.

8.5 Wartung der Druckentlastungsleitungen (Nur gasdichte Ausführung)



WARNUNG



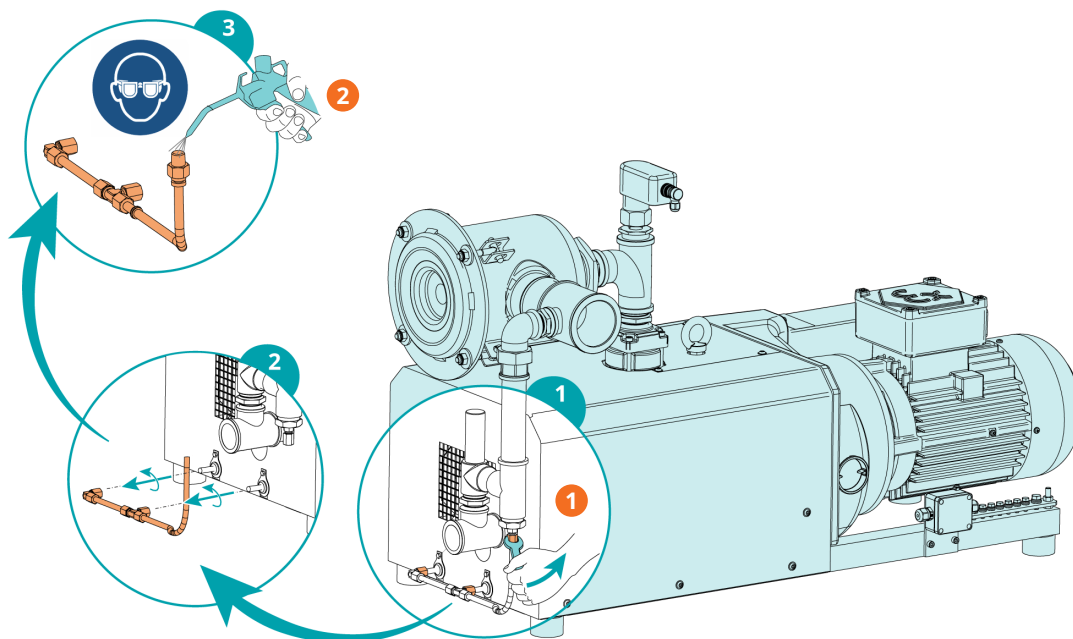
Medien mit Gefahrenpotential.

Vergiftungsgefahr!

Infektionsgefahr!

- Tragen Sie entsprechende persönliche Schutzausrüstung, falls die Atmosphäre rund um die Maschine eine hohe Konzentration des Mediums enthält.

- Prüfen Sie, ob die Druckentlastungsleitungen (PRL) nicht verstopft sind, wie in den folgenden Abbildungen beschrieben.



Beschreibung

1	Muttern lösen	2	Das Rohr ausblasen
---	---------------	---	--------------------



ANMERKUNG

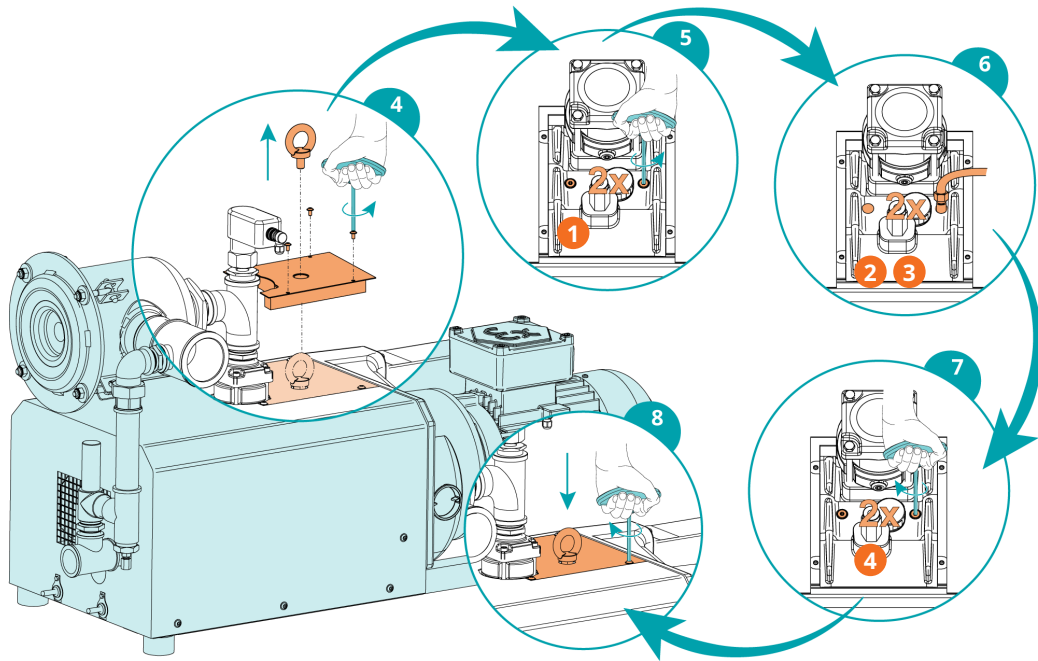
Druckluftsysteme liefern einen zu hohen Druck.

Gefahr der Beschädigung der Maschine!

- Stellen Sie die Druckluft mit Hilfe eines Druckreglers auf 0,2 bar (g) ein.

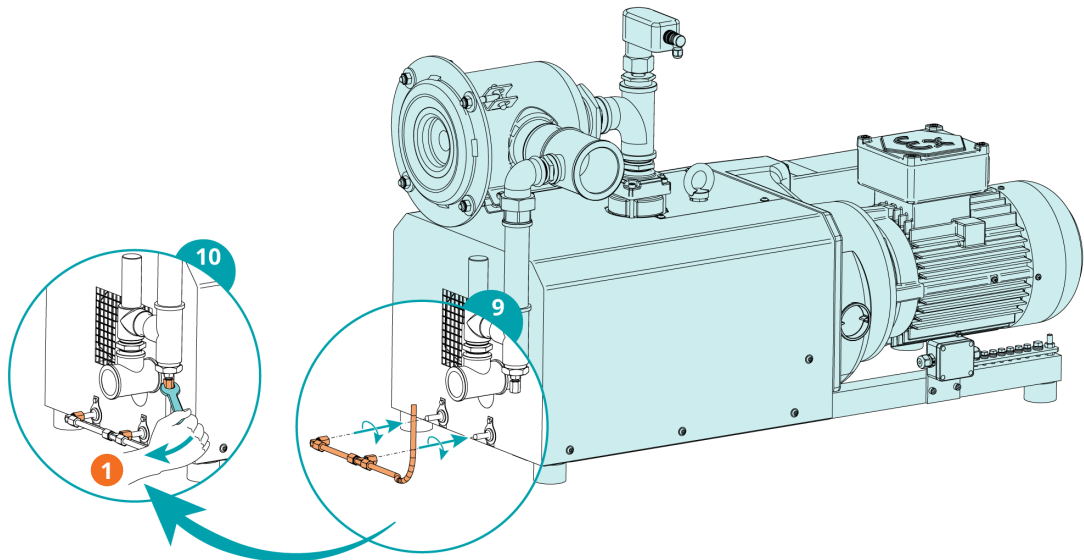
Bei verstopften Druckentlastungsleitungen (PRL):

- Beseitigen Sie die Verstopfung oder lassen Sie die Maschine reparieren (wenden Sie sich an Busch).



Beschreibung

1	Verschlusschrauben lösen	2	Druckluft an die Druckentlastungsleitungen anschließen
3	Luftdruck max. 0,2 bar (g)	4	Verschlusschrauben festziehen



Beschreibung

1	Muttern festziehen		
---	--------------------	--	--

9 Instandsetzung



WARNUNG



Mit gefährlichem Material kontaminierte Maschinen.

Vergiftungsgefahr!

Infektionsgefahr!

Beachten Sie Folgendes, wenn die Maschine mit gefährlichem Material kontaminiert ist:

- Tragen Sie entsprechende persönliche Schutzausrüstung.



ANMERKUNG

Unsachgemäßer Zusammenbau.

Es besteht die Gefahr des vorzeitigen Ausfalls der Maschine!

Effizienzverlust!

- Jegliches Zerlegen der Maschine, das über die in der vorliegenden Betriebsanleitung beschriebenen Vorgehensweisen hinausgeht, sollte von einem von Busch autorisierten Techniker durchgeführt werden.

Gehen Sie folgendermaßen vor, wenn mit der Maschine Gas befördert wurde, das mit gesundheitsgefährdenden Fremdstoffen kontaminiert war:

- Dekontaminieren Sie die Maschine bestmöglich und geben Sie den Kontaminierungsstatus anhand einer „Kontaminationserklärung“ an.

Busch akzeptiert ausschließlich Maschinen, der eine vollständig ausgefüllte und rechtskräftig unterzeichnete „Kontaminationserklärung“ beigelegt ist. (Das Formular kann unter www.buschvacuum.com heruntergeladen werden.)

10 Außerbetriebnahme



GEFAHR

Stromführende Drähte.

Stromschlaggefahr.

- Elektrische Installationsarbeiten dürfen ausschließlich von qualifizierten Fachkräften durchgeführt werden.



ACHTUNG

Heiße Oberfläche.

Verletzungsgefahr durch Verbrennungen!

- Bevor Sie die Maschine berühren, lassen Sie sie abkühlen.
- Schalten Sie die Maschine aus und sperren Sie sie, um ein versehentliches Einschalten zu verhindern.
- Trennen Sie die Spannungsversorgung.
- Lassen Sie den Druck aus allen angeschlossenen Leitungen ab, sodass neutraler Druck (Atmosphärendruck) herrscht.
- Trennen Sie alle Verbindungen.

Wenn die Maschine eingelagert werden muss:

- Weitere Informationen finden Sie unter *Lagerung* [→ 8].

10.1 Zerlegung und Entsorgung

- Lassen Sie das Öl ab und fangen Sie es auf.
- Lassen Sie kein Öl auf den Boden tropfen.
- Trennen Sie Sondermüll von der Maschine.
- Entsorgen Sie Sondermüll gemäß den geltenden rechtlichen Bestimmungen.
- Entsorgen Sie die Maschine als Altmetall.

11 Ersatzteile



ANMERKUNG

Verwendung nicht freigegebener Ersatzteile

Es besteht die Gefahr des vorzeitigen Ausfalls der Maschine.

Effizienzverlust!

- Wir empfehlen, ausschließlich originale Ersatzteile und Verbrauchsmaterialien von Busch zu verwenden, um die ordnungsgemäße Funktion der Maschine und die Einhaltung der Gewährleistungsbedingungen sicherzustellen.

Ersatzteil	Beschreibung	Teilenr.
Öleinfüllschraube (=Entlüftungsventil)	Einschließlich passendem Dichtring	0543 107 407
Ölschauglas (OSG)		0583 000 001
Dichtring	Für das Ölschauglas	0480 202 576
Ölablassschraube (ODP)	Einschließlich passendem Dichtring	0415 134 870
Dichtring	Für die Ölablassschraube	0482 137 352
Unterer Teil des Saugflansches	Einschließlich Rückschlagventil	0916 000 670
Saugsieb (IS)		0534 000 041
Sicherheitsventil (SV)	Geben Sie in Ihrer Bestellung auch den Betriebsenddruck der Maschine an	Auf Anfrage

Wenn weitere Ersatzteile erforderlich sind:

- Kontaktieren Sie Ihre Busch-Vertretung

12 Störungsbehebung



GEFAHR

Stromführende Drähte.

Stromschlaggefahr.

- Elektrische Installationsarbeiten dürfen ausschließlich von qualifizierten Fachkräften durchgeführt werden.

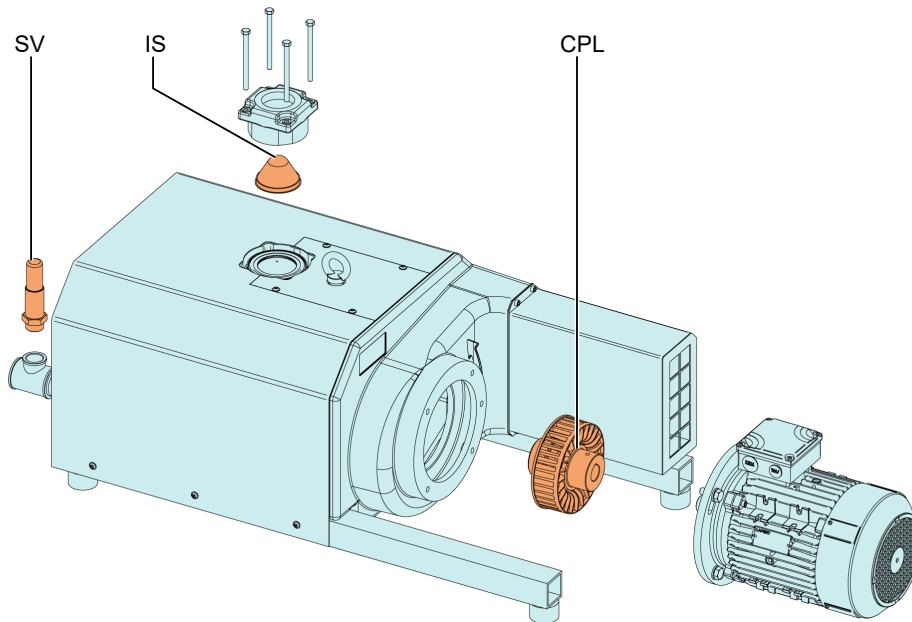


ACHTUNG

Heiße Oberfläche.

Verletzungsgefahr durch Verbrennungen!

- Bevor Sie die Maschine berühren, lassen Sie sie abkühlen.



Problem	Mögliche Ursache	Behebung
Die Maschine startet nicht.	Am Motor liegt nicht die erforderliche Spannung an.	<ul style="list-style-type: none"> • Prüfen Sie die Spannungsversorgung.
	Der Motor ist defekt.	<ul style="list-style-type: none"> • Tauschen Sie den Motor aus.
	Die Kupplung (CPL) ist defekt.	<ul style="list-style-type: none"> • Tauschen Sie die Kupplung (CPL) aus.

Problem	Mögliche Ursache	Behebung
Die Maschine erreicht nicht den üblichen Druck am Abluftanschluss.	Das Saugsieb (IS) ist teilweise verstopft.	<ul style="list-style-type: none"> Das Saugsieb (IS) reinigen.
	Das Filterelement am Gaseinlass (optional) ist teilweise verstopft.	<ul style="list-style-type: none"> Das Filterelement am Gaseinlass austauschen.
	Das Drucksystem oder die Druckleitung ist nicht dicht.	<ul style="list-style-type: none"> Die Schlauch- oder Rohrverbindung auf Dichtheit prüfen.
	Das Überdruckventil/ regulierende System (SV) ist dejustiert oder defekt.	<ul style="list-style-type: none"> Justieren bzw. reparieren oder austauschen.
	Innenliegende Bauteile sind verschlissen oder beschädigt.	<ul style="list-style-type: none"> Die Maschine reparieren lassen (Kontaktieren Sie Busch).
	Teilweise Verstopfung des Abluftauslasses oder der Druckleitung.	<ul style="list-style-type: none"> Die Verstopfung beseitigen.
Beim Betrieb der Maschine kommt es zu starker Geräuschentwicklung.	Die Kupplung (CPL) ist verschlissen.	<ul style="list-style-type: none"> Tauschen Sie die Kupplung (CPL) aus.
	Das Ölniveau ist zu niedrig.	<ul style="list-style-type: none"> Füllen Sie Öl auf.
	Die Lager sind defekt.	<ul style="list-style-type: none"> Reparieren Sie die Maschine (wenden Sie sich an Busch).
Die Maschine wird im Betrieb zu heiß.	Die Kühlung ist nicht ausreichend.	<ul style="list-style-type: none"> Reinigen Sie die Maschine von Staub und Verunreinigungen.
	Die Drehrichtung des Lüfters ist falsch.	<ul style="list-style-type: none"> Kontrollieren Sie die Drehrichtung des Lüfters, siehe Maschine mit variablem Drehzahltrieb.
	Die Umgebungstemperatur ist zu hoch.	<ul style="list-style-type: none"> Achten Sie auf die zulässige Umgebungstemperatur, siehe <i>Technische Daten</i> [→ 28]
	Die Temperatur der Prozessgase am Einlass ist zu hoch.	<ul style="list-style-type: none"> Beachten Sie die zulässige Gaseintrittstemperatur, siehe <i>Technische Daten</i> [→ 28]
	Das Ölniveau ist zu niedrig.	<ul style="list-style-type: none"> Füllen Sie Öl auf.

Zur Behebung von Problemen, die nicht in der Störungsbehebungstabelle aufgeführt sind, wenden Sie sich bitte an Ihre Busch Vertretung.

13 Technische Daten

		MM 1202 AP			MM 1252 AP		
Volumenfluss am Einlass (50Hz / 60Hz)	m ³ /h	200 / 240			245 / 290		
	ACFM	118 / 141			144 / 171		
Überdruck (50Hz)	bar (g)	siehe Typenschild (NP)					
		0,8	1,2	2,0	0,9	1,6	2,0
	psi	11,6	17,4	29,0	13,0	23,2	29,0
Motornennleistung (50 Hz)	kW	≥6,0	≥7,5	≥11,0	≥7,5	≥10,6	≥12,5
	PS	≥8,0	≥10,1	≥14,8	≥10,1	≥14,2	≥16,8
Überdruck (60Hz)	bar (g)	siehe Typenschild (NP)					
		0,8	1,1	1,8	0,7	1,4	2,0
	psi	11,6	15,9	26,1	10,2	20,3	29,0
Motornennleistung (60 Hz)	kW	≥8,0	≥9,5	≥12,5	≥9,0	≥12,6	≥15,6
	PS	≥10,7	≥12,7	≥16,8	≥12,1	≥16,9	≥20,9
Motorenndrehzahl (50 Hz / 60 Hz)	min ⁻¹	3000 / 3600					
	rpm	3000 / 3600					
Zulässiger Drehzahlbereich des Motors	min ⁻¹	1200 ... 3600 ▶ ≤1,0 bar (g) 1800 ... 3600 ▶ ≤1,5 bar (g) 3000 ... 3600 ▶ ≤2,0 bar (g)					
	rpm	1200 ... 3600 ▶ ≤14.5 PSI 1800 ... 3600 ▶ ≤21.8 PSI 3000 ... 3600 ▶ ≤29.0 PSI					
Schalldruckpegel (EN ISO 2151) bei 1 bar (g) (50Hz / 60Hz)	dB(A)	80 / 83			81 / 84		
Umgebungstemperaturbereich	°C	0 ... 40*					
	°F	32 ... 104*					
Umgebungsdruck		Atmosphärendruck					
Ölmenge	l	1,0					
	Qt.	1,0					
Gewicht ca. (50 Hz / 60 Hz)	kg	250 ... 310**			270 ... 320**		
	lbs	560 ... 690**			600 ... 710**		

* Wenden Sie sich bei höheren oder niedrigeren Temperaturen an Ihre Kontaktperson von Busch.

** Kann je nach Motor abweichen.

MM 1322 AP				
Volumenfluss am Einlass (50Hz / 60Hz)	m ³ /h	300 / 360		
	ACFM	177 / 212		
Überdruck (50Hz)	bar (g)	siehe Typenschild (NP)		
		1,0	1,7	2,0
	psi	14,5	24,7	29,0
Motornennleistung (50 Hz)	kW	≥10,5	≥14,9	≥16,5
	PS	≥14,1	≥20,0	≥22,1
Überdruck (60Hz)	bar (g)	siehe Typenschild (NP)		
		0,8	1,5	2,0
	psi	11,6	21,8	29,0
Motornennleistung (60 Hz)	kW	≥12,5	≥17,2	≥21,0
	PS	≥16,8	≥23,1	≥28,2
Motorenndrehzahl (50 Hz / 60 Hz)	min ⁻¹	3000 / 3600		
	rpm	3000 / 3600		
Zulässiger Drehzahlbereich des Motors	min ⁻¹	1200 ... 3600 ▶ ≤1,0 bar (g)		
		1800 ... 3600 ▶ ≤1,5 bar (g)		
	rpm	3000 ... 3600 ▶ ≤2,0 bar (g)		
		1200 ... 3600 ▶ ≤14.5 PSI		
Schalldruckpegel (EN ISO 2151) bei 1 bar (g) (50Hz / 60Hz)	dB(A)	82 / 85		
Umgebungstemperaturbe- reich	°C	0 ... 40*		
	°F	32 ... 104*		
Umgebungsdruck		Atmosphärendruck		
Ölmenge	l	1,0		
	Qt.	1,0		
Gewicht ca. (50 Hz / 60 Hz)	kg	310 ... 360**		
	lbs	690 ... 800**		

* Wenden Sie sich bei höheren oder niedrigeren Temperaturen an Ihre Kontaktperson von Busch.

** Kann je nach Motor abweichen.

14 Öl

	VS 150	VS 100
ISO-VG	150	100
Teilenummer 1-l-Packung	0831 164 883	0831 168 351
Teilenummer 5-l-Packung	0831 164 884	0831 168 352
Anmerkung	3	4

1 = Wechselstrommotor; 2 = Drehstrommotor; 3 = Standardöl für nicht-anspruchsvolle Anwendungen; 4 = Anwendungen im Nahrungsmittelbereich (H1); 5 = Korrosionsschutz; 6 = Geeignet für Dauerbetrieb; 7 = Nicht geeignet für Dauerbetrieb; 8 = Verbesserte Luftabscheidungseigenschaften; 9 = Leichter Betrieb; 10 = Schwerlastbetrieb; 11 = Standardöl für nicht-anspruchsvolle Anwendungen bis zu 90°C; 12 = Geeignet für strapazierende Anwendungen; 13 = Standardöl für nicht-anspruchsvolle Anwendungen bis zu 80°C

Sie können dem Typenschild (NP) entnehmen, mit welchem Öl die Maschine befüllt wurde.

15 EU-Konformitätserklärung

Die vorliegende EU-Konformitätserklärung und die auf dem Typenschild angebrachte CE-Kennzeichnungen gelten für die Maschine im Rahmen des Lieferumfangs von Busch. Diese Konformitätserklärung unterliegt der alleinigen Verantwortung des Herstellers.

Wird die Maschine in eine übergeordnete Maschinenanlage integriert, muss der Hersteller dieser Anlage (ggf. das die Anlage betreibende Unternehmen) die übergeordnete Maschine bzw. Anlage auf Konformität prüfen, eine Konformitätserklärung ausstellen und die CE-Kennzeichnung anbringen.

Der Hersteller wird durch die Seriennummer bestimmt:

Seriennummer beginnend mit **DEM1...**

Busch Produktions GmbH
Schauinslandstr. 1
79689 Maulburg
Deutschland

Seriennummer beginnend mit **USM1...**

Busch Manufacturing LLC
516 Viking Drive
Virginia Beach, VA 23452
USA

Erklärung für die Maschine: MINK MM 1202 AP; MINK MM 1252 AP; MINK MM 1322 AP

Erfüllt/Erfüllen alle relevanten Bestimmungen aus EU-Richtlinien:

- „Maschinenrichtlinie“ 2006/42/EG
- „Richtlinie über elektromagnetische Verträglichkeit (EMV)“ 2014/30/EU
- „RoHS-Richtlinie“ 2011/65/EU, Beschränkung der Verwendung bestimmter gefährlicher Stoffe in Elektro- und Elektronikgeräten (inkl. aller zugehörigen geltenden Änderungen)

und entspricht/entsprechen den folgenden bezeichneten Normen, die zur Erfüllung dieser Bestimmungen verwendet wurden:

Normen	Name der Norm
EN ISO 12100:2010	Sicherheit von Maschinen – allgemeine Gestaltungsleitsätze
EN ISO 13857:2019	Sicherheit von Maschinen – Sicherheitsabstände gegen das Erreichen von Gefährdungsbereichen mit den oberen und unteren Gliedmaßen
EN 1012-1 : 2010 EN 1012-3 : 2013	Kompressoren – Sicherheitsanforderungen – Teil 1 und Teil 3
EN ISO 2151:2008	Akustik – Geräuschmessnorm für Kompressoren und Vakuumpumpen – Verfahren der Genauigkeitsklasse 2
EN 60204-1:2018	Sicherheit von Maschinen – Elektrische Ausrüstung von Maschinen – Teil 1: Allgemeine Anforderungen
EN IEC 61000-6-2:2019	Elektromagnetische Verträglichkeit (EMV) – Fachgrundnormen. Störfestigkeit für Industriebereiche
EN IEC 61000-6-4:2019	Elektromagnetische Verträglichkeit (EMV) – Fachgrundnormen. Störaussendung für Industriebereiche

Juristische Person mit der Befugnis, die technischen Unterlagen zu erstellen, und Bevollmächtigter in der EU (falls der Hersteller nicht in der EU ansässig ist):

Busch Dienste GmbH
 Schauinslandstr. 1
 DE-79689 Maulburg

Maulburg, 11.07.2022

Dr. Martin Gutmann
Geschäftsführer
Busch Produktions GmbH

Virginia Beach, 11.07.2022

David Gulick
Geschäftsführer
Busch Manufacturing LLC

16 UK-Konformitätserklärung

Die vorliegende Konformitätserklärung und die auf dem Typenschild angebrachte UKCA-Kennzeichnungen gelten für die Maschine im Rahmen des Lieferumfangs von Busch. Diese Konformitätserklärung unterliegt der alleinigen Verantwortung des Herstellers.

Wird die Maschine in eine übergeordnete Maschinenanlage integriert, muss der Hersteller dieser Anlage (ggf. das die Anlage betreibende Unternehmen) die übergeordnete Maschine bzw. Anlage auf Konformität prüfen, eine Konformitätserklärung ausstellen und die UKCA-Kennzeichnung anbringen.

Der Hersteller wird durch die Seriennummer bestimmt:

Seriennummer beginnend mit **DEM1...**

Busch Produktions GmbH
Schauinslandstr. 1
79689 Maulburg
Deutschland

Seriennummer beginnend mit **USM1...**

Busch Manufacturing LLC
516 Viking Drive
Virginia Beach, VA 23452
USA

Erklärung für die Maschine: MINK MM 1202 AP; MINK MM 1252 AP; MINK MM 1322 AP

Erfüllt/Erfüllen alle relevanten Bestimmungen aus britischen Richtlinien:

- Verordnung über die Lieferung von Maschinen (Sicherheit) 2008
- Vorschriften zur elektromagnetischen Verträglichkeit 2016
- Verordnungen über die Beschränkung der Verwendung bestimmter gefährlicher Stoffe in Elektro- und Elektronikgeräten 2021

und entspricht/entsprechen den folgenden bezeichneten Normen, die zur Erfüllung dieser Bestimmungen verwendet wurden:

Normen	Name der Norm
EN ISO 12100:2010	Sicherheit von Maschinen – allgemeine Gestaltungsleitsätze
EN ISO 13857:2019	Sicherheit von Maschinen – Sicherheitsabstände gegen das Erreichen von Gefährdungsbereichen mit den oberen und unteren Gliedmaßen
EN 1012-1 : 2010 EN 1012-3 : 2013	Kompressoren – Sicherheitsanforderungen – Teil 1 und Teil 3
EN ISO 2151:2008	Akustik – Geräuschmessnorm für Kompressoren und Vakuumpumpen – Verfahren der Genauigkeitsklasse 2
EN 60204-1:2018	Sicherheit von Maschinen – Elektrische Ausrüstung von Maschinen – Teil 1: Allgemeine Anforderungen
EN IEC 61000-6-2:2019	Elektromagnetische Verträglichkeit (EMV) – Fachgrundnormen. Störfestigkeit für Industriebereiche
EN IEC 61000-6-4:2019	Elektromagnetische Verträglichkeit (EMV) – Fachgrundnormen. Störaussendung für Industriebereiche

Juristische Person mit der Befugnis, die technischen Unterlagen zu erstellen, und Importeur im Vereinigten Königreich (wenn der Hersteller nicht im Vereinigten Königreich ansässig ist):

Busch (UK) Ltd
 30 Hortonwood
 Telford – UK

Maulburg, 11.07.2022

Virginia Beach, 11.07.2022




Dr. Martin Gutmann
Geschäftsführer
Busch Produktions GmbH

David Gulick
Geschäftsführer
Busch Manufacturing LLC

Hinweise

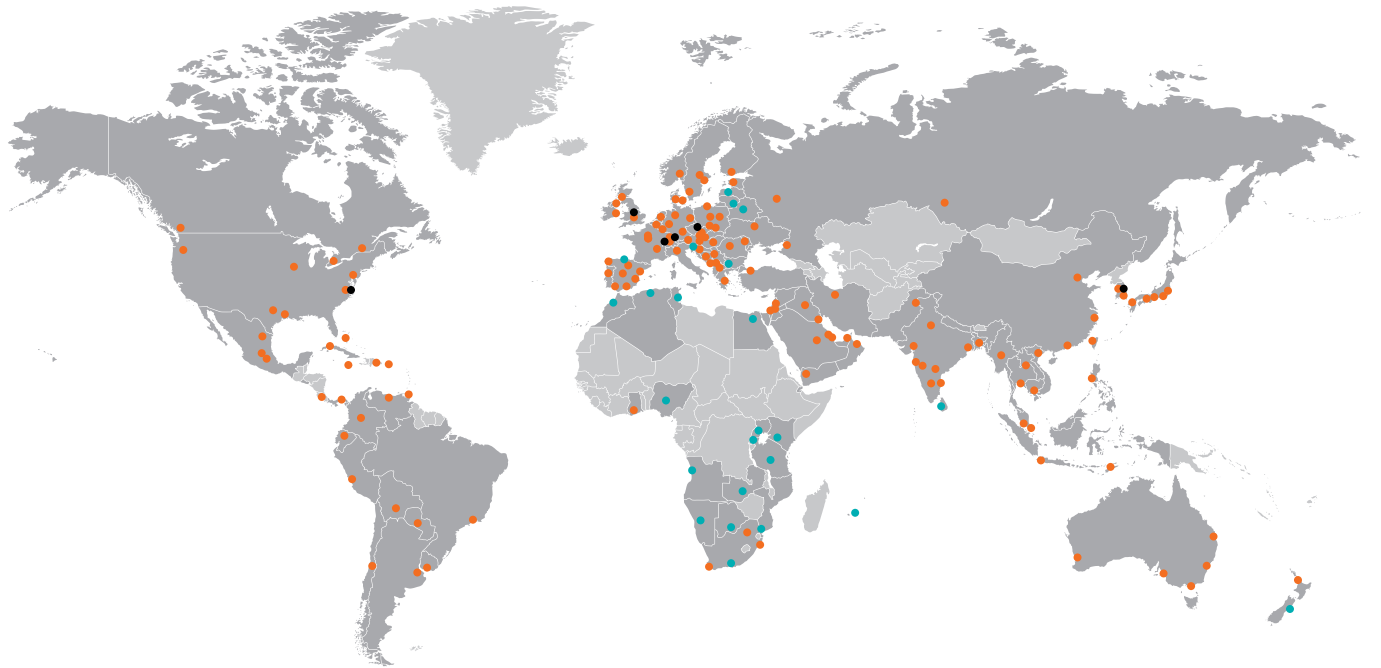
A large grid of small dots, intended for writing notes or instructions. The grid consists of approximately 30 columns and 40 rows of dots, providing a structured space for text.





Busch Vacuum Solutions

Mit einem Netzwerk aus mehr als 60 Gesellschaften in über 40 Ländern und Vertretungen weltweit ist Busch rund um den Globus präsent. In jedem Land verfügen wir über kompetentes, lokales Personal, das maßgeschneiderte Unterstützung anbietet und dabei von einem globalen Expertennetzwerk unterstützt wird. An jedem Ort. In jedem Industriezweig. Wir sind für Sie da.



● Busch Gesellschaften und Busch Mitarbeiter ● Lokale Vertreter und Händler ● Busch Produktionsstandort

www.buschvacuum.com