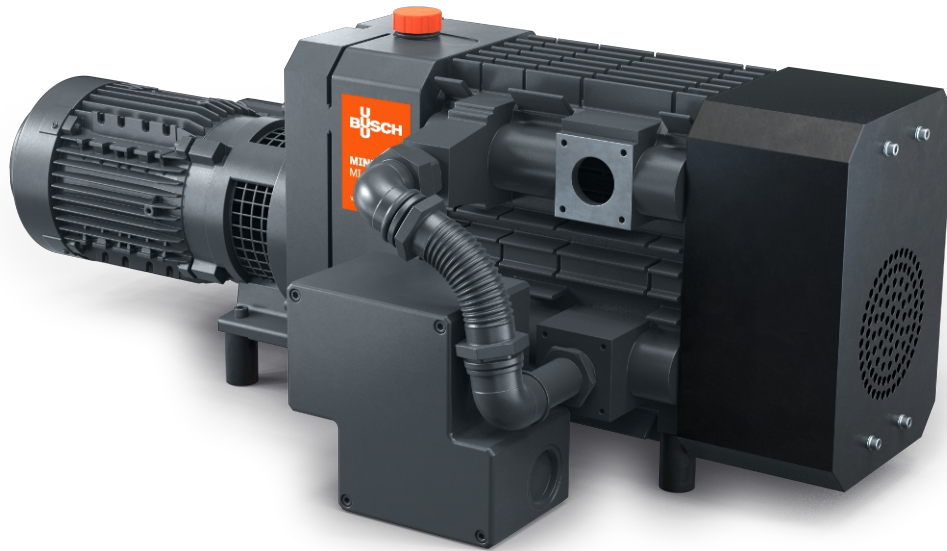


MINK MI 2124/2122 BV

Trockene Klauen-Vakuumpumpen



VACUUM SOLUTIONS



Effizient

Erhebliche Energieeinsparungen im Vergleich zu herkömmlichen Vakuumerzeugern, minimale Betriebskosten

Annähernd wartungsfrei

Trockene und berührungsfreie Verdichtung

Herausragende Leistung

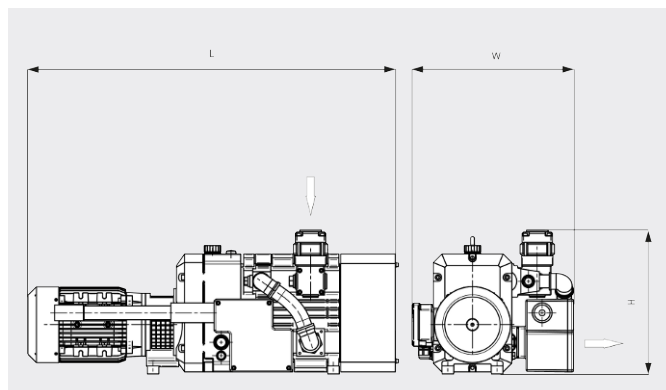
Geringer Enddruck durch zweistufige Bauweise

MINK MI 2124/2122 BV

Trockene Klauen-Vakuumpumpen



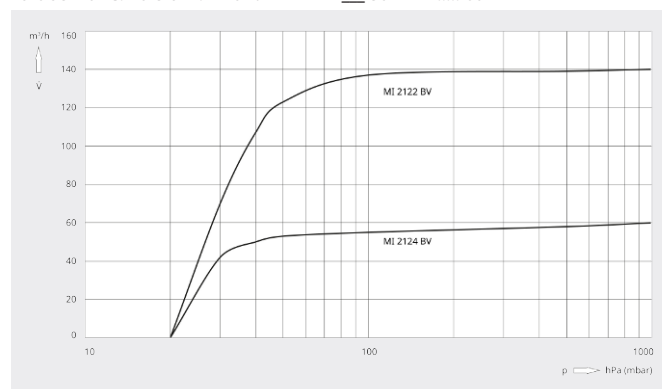
Maßzeichnung



Saugvermögen

Luft bei 20 °C. Toleranz: ± 10 %

— 50 Hz 60 Hz



	MINK MI 2124 BV	MINK MI 2122 BV
Nennsaugvermögen	50 / 60 m³/h (50 / 60 Hz)	120 / 140 m³/h (50 / 60 Hz)
Enddruck	20 hPa (mbar) (50 / 60 Hz)	20 hPa (mbar) (50 / 60 Hz)
Motornennleistung	1,5 kW (50 Hz) 2,0 / 2,4 kW (50 / 60 Hz)	4,2 kW (50 Hz) 5,1 / 6,8 kW (50 / 60 Hz)
Motornendrehzahl	1500 / 1800 min ⁻¹ (50 / 60 Hz)	3000 / 3600 min ⁻¹ (50 / 60 Hz)
Schalldruckpegel (ISO 2151)	75 / 77 dB(A) (50 / 60 Hz)	81 / 84 dB(A) (50 / 60 Hz)
Gewicht ca.	135 kg	145 kg
Abmessungen (L × W × H)	940 x 415 x 370 mm	970 x 430 x 370 mm
Gaseintritt / Auslass	G 1¼" / G1"	G 1¼" / G1"

MÖCHTEN SIE MEHR ERFAHREN?

Nehmen Sie Kontakt mit uns auf!
info@buschag.ch oder +41 (0)61 845 90 90



KONTAKTFORMULAR



JETZT ANRUFEN