

PANDA

Pompes booster
WV 4500 B

Notice d'instructions



Table des matières

1	Sécurité	3
2	Description du produit	4
2.1	Principe de fonctionnement	5
2.2	Usage prévu	5
3	Transport	7
4	Stockage	9
5	Installation	10
5.1	Conditions d'implantation.....	10
5.2	Raccordement des conduites/de la tuyauterie.....	10
5.2.1	Connexion d'aspiration	11
5.2.2	Connexion d'échappement.....	11
5.3	Remplissage d'huile	11
5.4	Montage de l'accouplement	13
6	Raccordement électrique	15
6.1	Machine livrée sans boîtier de commande ou variateur de vitesse (VSD)	16
6.2	Schéma électrique pour moteur triphasé.....	17
7	Mise en service	18
7.1	Rinçage de la chambre de compression	18
8	Maintenance	21
8.1	Calendrier de maintenance.....	22
8.2	Inspection du niveau d'huile.....	22
8.3	Inspection de la couleur de l'huile	22
8.4	Changement d'huile.....	23
9	Révision	26
10	Mise hors service	27
10.1	Démontage et mise au rebut.....	27
11	Pièces de rechange	28
12	Dépannage	29
13	Données techniques	31
14	Huile	32
15	Déclaration UE de conformité	33
16	Déclaration de conformité britannique UKCA	34

1 Sécurité

Avant de manipuler la machine, il est indispensable que cette notice d'instruction soit lue et comprise. En cas de doutes, prendre contact avec votre représentant Busch.

Lire attentivement cette notice d'instructions avant utilisation, et la conserver pour consultation ultérieure.

Cette notice d'instructions demeure valide tant que le client ne modifie pas le produit.

La machine est destinée à une utilisation industrielle. Elle ne doit être manipulée que par du personnel ayant reçu une formation technique.

Toujours porter un équipement de protection individuelle adapté conformément aux réglementations locales.

La machine a été conçue et fabriquée selon les standards techniques les plus récents. Il n'en demeure pas moins que des risques résiduels peuvent subsister, comme décrit dans les sections suivantes et conformément à la section *Usage prévu* [→ 5]. La présente notice d'instructions met en évidence des dangers potentiels lorsque cela est approprié. Les consignes et les avertissements de sécurité sont signalés au moyen des mots-clés DANGER, AVERTISSEMENT, ATTENTION, REMARQUE et NOTE comme suit :



DANGER

... désigne une situation dangereuse imminente entraînant la mort ou des blessures graves.



AVERTISSEMENT

... désigne une situation potentiellement dangereuse pouvant entraîner la mort ou des blessures graves.



ATTENTION

... désigne une situation potentiellement dangereuse pouvant entraîner des blessures légères.



CONSEIL

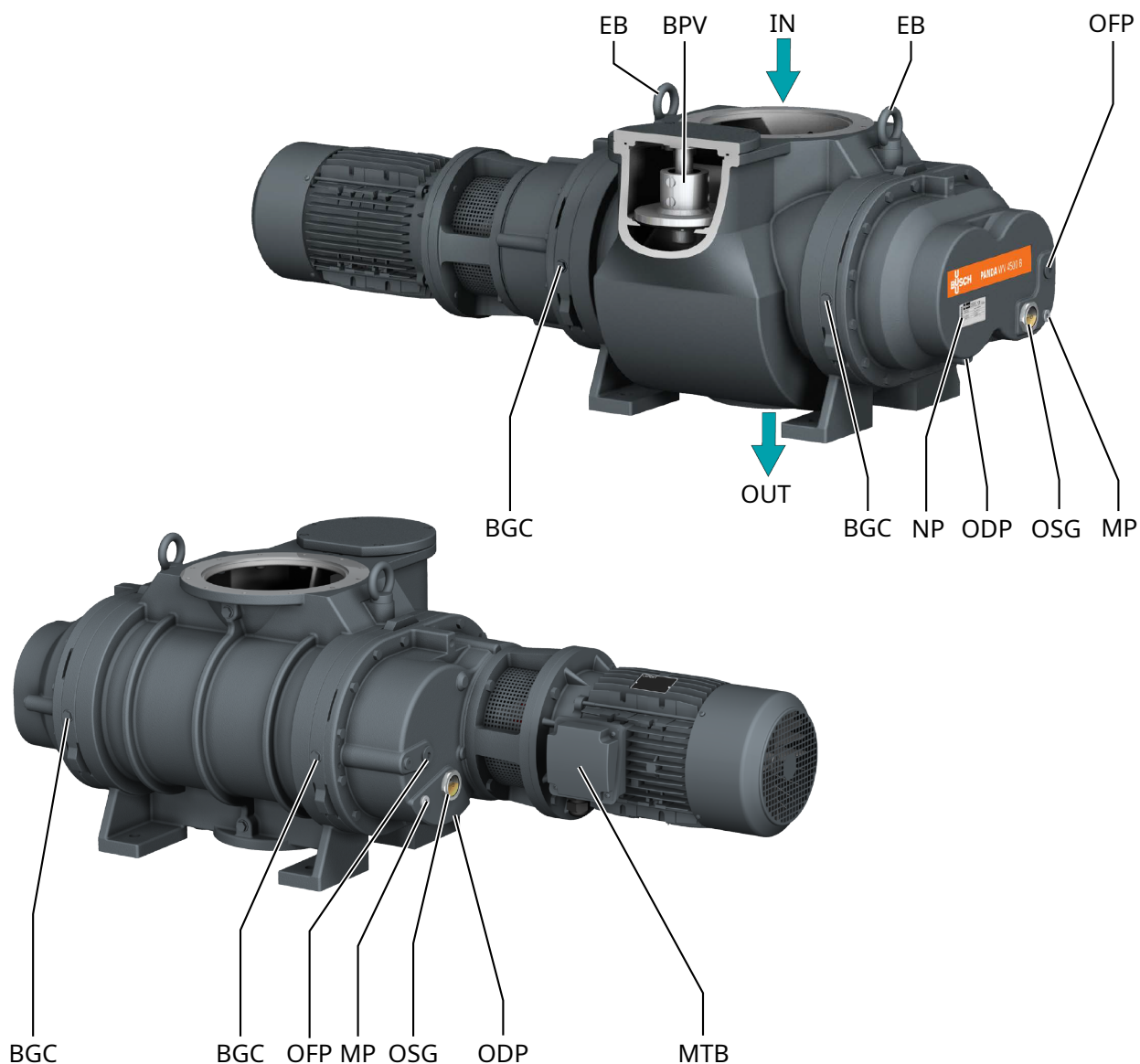
... désigne une situation potentiellement dangereuse pouvant entraîner des dégâts matériels.



REMARQUE

... désigne les conseils utiles et les recommandations ainsi que les informations nécessaires à une exploitation efficace et sans problème.

2 Description du produit



Description

IN	Connexion d'aspiration	MTB	Boîte à bornes moteur
OUT	Connexion d'échappement	OFF	Bouchon de remplissage d'huile
MP	Bouchon magnétique	OSG	Voyant d'huile
NP	Plaquette signalétique	ODP	Bouchon de vidange
BPV	Soupape de dérivation	BGC	Connexion du gaz de barrage
EB	Anneau de levage		



REMARQUE

Terme technique.

Dans cette notice d'instructions, nous considérons que le terme « machine » se réfère à « booster de vide ».

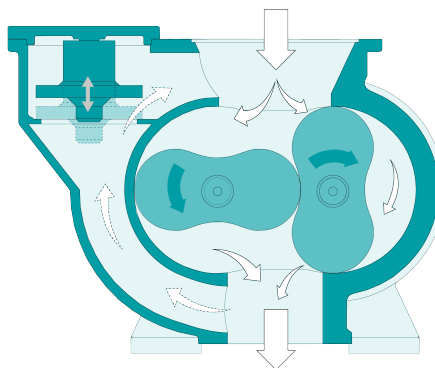


REMARQUE

Illustrations

Dans ce manuel d'instructions, les illustrations peuvent différer de l'apparence de la machine.

2.1 Principe de fonctionnement



La machine fonctionne selon le principe de la soufflante booster

Les deux réservoirs d'huile (de chaque côté) permettent la lubrification des engrenages, des roulements et des garnitures mécaniques lubrifiés à l'huile.

Une soupape de dérivation (BPV) limite automatiquement la pression différentielle entre l'entrée et la sortie.

2.2 Usage prévu



AVERTISSEMENT

En cas de mauvaise utilisation prévisible en dehors de l'utilisation prévue de la machine.

Risque de blessures !

Risque de dommages mécaniques !

Risque de dommages environnementaux !

- Assurez-vous de suivre toutes les instructions décrites dans cette notice.

La machine est conçue pour aspirer de l'air et d'autres gaz secs, non nocifs, non toxiques et non explosifs.

Le pompage d'autres substances peut entraîner une augmentation de la charge thermique et/ou mécanique de la machine et cette utilisation est admise seulement après une consultation préalable avec la société Busch.

La machine est conçue pour être placée dans un environnement potentiellement non explosif.

La machine est utilisée en combinaison avec une pompe primaire dans un système de vide.

La machine est adaptée à un fonctionnement en continu.

Conditions environnementales autorisées, voir *Données techniques* [→ 31].



CONSEIL

Compatibilité chimique des gaz de processus avec les matériaux des composants de la machine.

Il existe un risque de corrosion à l'intérieur de la chambre de compression, qui peut diminuer les performances, ainsi que la durée de vie !

- Vérifier si les gaz de procédé sont compatibles avec les matériaux suivants :
 - Fonte
 - Acier
 - Aluminium
 - Fluoroélastomère (FKM/FPM)
 - En cas de doute, veuillez contacter votre représentant Busch.
-

3 Transport



AVERTISSEMENT

Charge en suspension.

Risque de blessures graves !

- Ne pas marcher, rester immobile ou encore travailler sous des charges en suspension.



AVERTISSEMENT

Levage de la machine avec la vis à œillet du moteur.

Risque de blessures graves !

- Ne pas soulever la pompe avec la vis à œillet installée sur le moteur. Soulever la machine uniquement comme illustré.

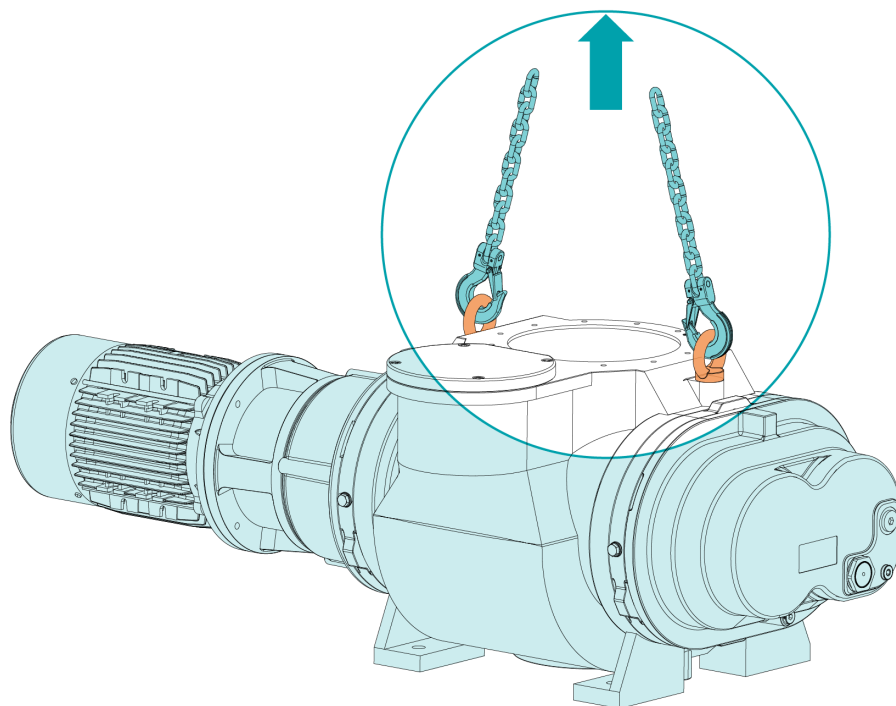


CONSEIL

Lorsque la machine est déjà remplie d'huile.

Faire basculer une machine déjà remplie d'huile peut entraîner le passage de grandes quantités d'huile dans le cylindre.

- Vider l'huile avant chaque transport ou toujours transporter la machine à l'horizontale.
- Pour connaître le poids de la machine, reportez-vous à la section *Données techniques* [→ 31] ou à la plaque signalétique (NP).
- S'assurer que le ou les anneaux de levage (EB) sont en parfait état, totalement vissés et serrés à la main.



- Vérifier que la machine n'a pas subi de dégâts durant le transport.
- Si la machine est fixée sur un châssis :
- Retirer la machine du châssis.

4 Stockage

- Fermer toutes les ouvertures avec du ruban adhésif ou réutiliser les bouchons fournis à l'achat.

Si la machine doit être entreposée pendant plus de 3 mois :

- Entourer la machine d'un film de protection anticorrosion.
- Entreposer la machine à l'intérieur, dans un endroit sec, sans poussière et si possible dans l'emballage d'origine, de préférence à des températures comprises entre -20 ... 55 °C.

5 Installation

5.1 Conditions d'implantation



CONSEIL

Utilisation de la machine en dehors des conditions d'implantation autorisées.

Risque de défaillance prématurée !

Perte d'efficacité !

- S'assurer que les conditions d'implantation sont parfaitement respectées.
-
- S'assurer que l'environnement de la machine n'est pas potentiellement explosif.
 - S'assurer que les conditions ambiantes sont conformes aux *Données techniques* [→ 31].
 - Veillez à utiliser une pompe primaire appropriée, au besoin demandez conseil à votre représentant Busch.
 - S'assurer que les conditions environnementales sont conformes à la classe de protection du moteur et des éléments électriques.
 - S'assurer que l'espace ou l'emplacement d'installation est protégé des intempéries et de la foudre.
 - S'assurer que l'espace ou le lieu d'installation est ventilé de manière à assurer un refroidissement suffisant de la machine.
 - S'assurer que les entrées et sorties pour le refroidissement de l'air ne sont pas couvertes ni obstruées et que rien d'autre ne perturbe le système de refroidissement de l'air.
 - S'assurer que le voyant d'huile (OSG) reste facilement visible.
 - S'assurer que l'espace est suffisant pour les travaux de maintenance.
 - S'assurer que la machine est positionnée ou montée à l'horizontale, un maximum de 1° dans une direction quelconque est acceptable.
 - S'assurer que la machine est sécurisée par les quatre pieds ou par la bride d'échappement.
 - Vérifier le niveau d'huile, voir *Inspection du niveau d'huile* [→ 22].
 - S'assurer que les couvercles, les protections, les capuchons, etc. fournis sont bien fixés.

Si la machine est installée à plus de 1000 m au-dessus du niveau de la mer :

- Contacter le représentant Busch, le moteur doit être déclassé ou la température ambiante réduite.

5.2 Raccordement des conduites/de la tuyauterie

- Retirer tous les capuchons de protection avant de procéder à l'installation.
- S'assurer que les conduites de raccordement n'exercent aucune pression sur les raccords de la machine. Au besoin, utiliser des joints flexibles.
- S'assurer que la taille des conduites de raccordement présentes sur toute la longueur de la machine est au moins aussi large que les raccords de la machine.

Si la longueur des conduites de raccordement est importante, il est conseillé d'utiliser des conduites plus larges afin d'éviter une perte d'efficacité. Demander conseil à votre représentant Busch.

5.2.1 Connexion d'aspiration



AVERTISSEMENT

Connexion d'aspiration sans protection.

Risque de blessures graves !

- Ne pas introduire la main ou les doigts dans la connexion d'aspiration.



CONSEIL

Pénétration de corps étrangers ou de liquides.

Risque de dommages mécaniques !

Si les gaz d'aspiration contiennent de la poussière ou d'autres particules solides étrangères :

- Installer un filtre adapté (de 5 microns ou moins) en amont de la machine.

Dimension(s) de connexion :

- DN250, DIN 28404

D'autres dimensions de connexions peuvent s'appliquer pour des commandes avec des configurations spécifiques.

5.2.2 Connexion d'échappement



CONSEIL

Écoulement des gaz d'échappement obstrué.

Risque de dommages mécaniques !

- S'assurer que les gaz d'échappement s'écoulent sans encombrement. Ne pas couper ou resserrer la conduite d'échappement ni l'utiliser comme une source d'air pressurisé.

Dimension(s) de connexion :

- DN160, DIN 28404

D'autres dimensions de connexions peuvent s'appliquer pour des commandes avec des configurations spécifiques.

5.3 Remplissage d'huile



CONSEIL

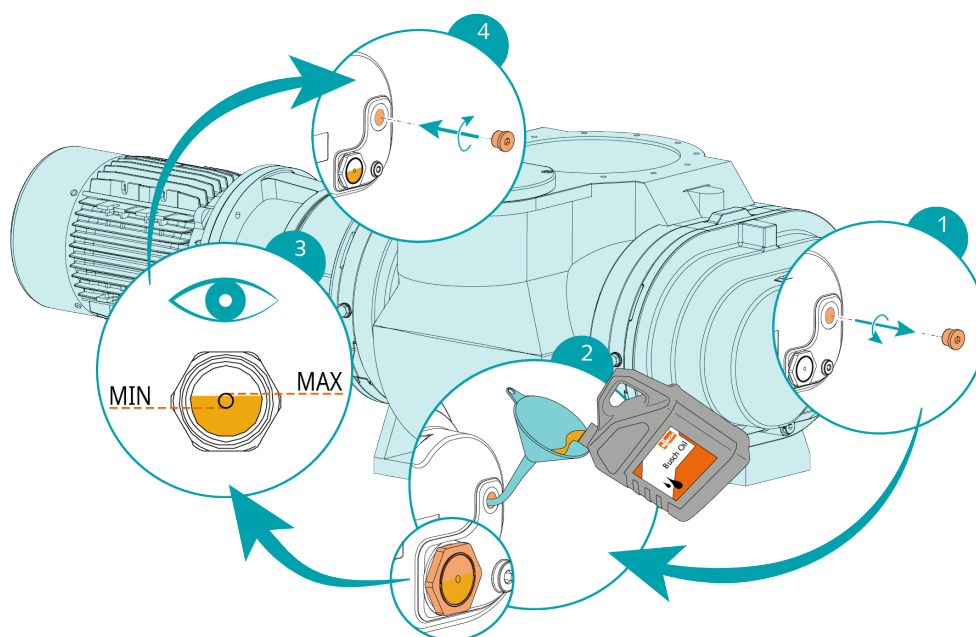
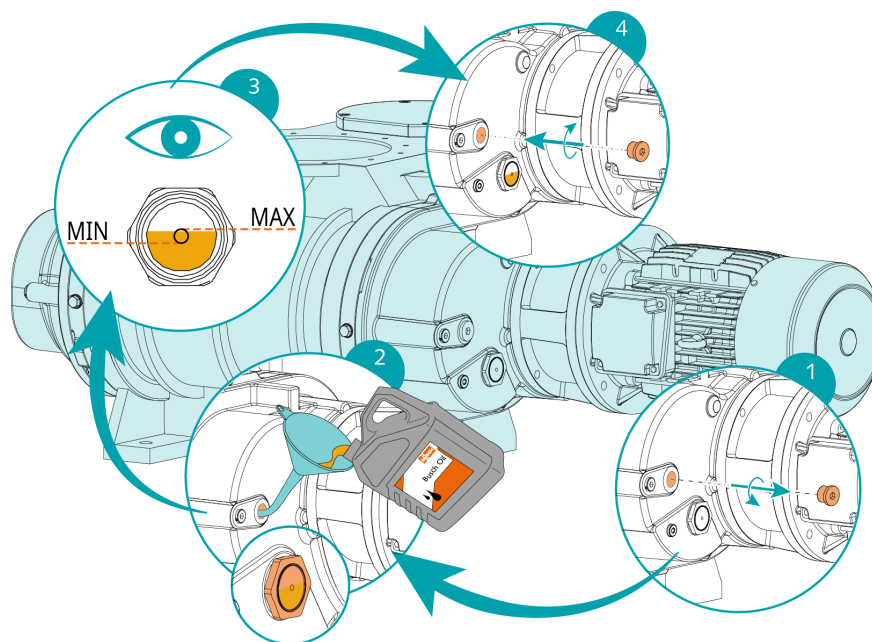
Utilisation d'une huile appropriée.

Risque de défaillance prématurée !

Perte d'efficacité !

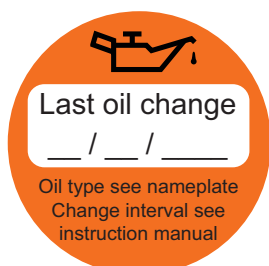
- Utiliser uniquement un type d'huile qui a été précédemment approuvé et recommandé par Busch.

Pour le type et la capacité en huile, voir *Données techniques* [→ 31] et *Huile* [→ 32].



Après le remplissage d'huile :

- Noter la date du changement d'huile sur l'étiquette adhésive.



S'il n'y a pas d'étiquette adhésive (référence 0565 568 959) sur la machine :

- En commandant une auprès de votre représentant Busch.

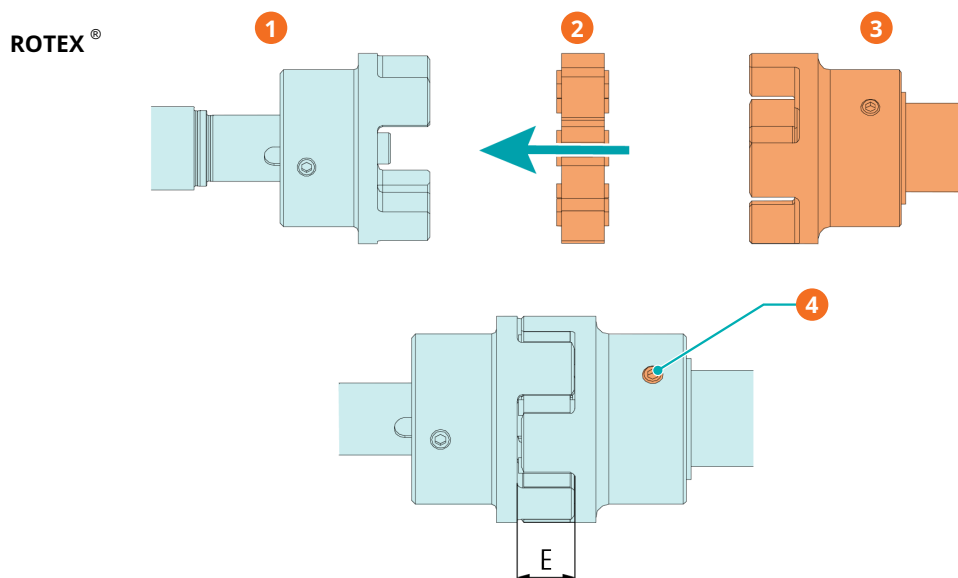
5.4 Montage de l'accouplement



i REMARQUE

Vis radiale

Pour un fonctionnement sans problème, utiliser de la colle frein-filet pour fixer la vis radiale.



Description			
1	Moyeu d'accouplement (côté machine)	2	Croisillon du couplage
3	Moyeu d'accouplement (côté moteur)	4	Vis de blocage ; couple maximal admissible : 10 Nm

Type de machine	Taille de l'accouplement	Valeur « E » (mm)
WV 4500 B	ROTEX®	26

En cas de machine fournie sans moteur :

- Monter le second moyeu d'accouplement sur l'arbre du moteur (livré séparément).
- Ajuster l'axe du moyeu jusqu'à ce que la valeur « E » soit atteinte.
- Une fois l'accouplement ajusté, verrouiller le moyeu d'accouplement en serrant la vis radiale.
- Monter le moteur sur la machine en incluant le croisillon du couplage.

Pour de plus amples informations sur l'accouplement, aller sur www.ktr.com et télécharger la notice d'instructions de l'accouplement ROTEX®.

Anglais	Allemand	Français

Anglais	Allemand	Français
<i>Notice d'instructions_Anglais</i>	<i>Notice d'instructions - Allemand</i>	<i>Notice d'instructions - Français</i>

6 Raccordement électrique



DANGER

Fils sous tension.

Risque de choc électrique.

- Toute intervention sur l'installation électrique ne doit être effectuée que par du personnel qualifié.

PROTECTION DES ÉQUIPEMENTS ÉLECTRIQUES DE L'INSTALLATION DU CLIENT :



DANGER

Protection des équipements électriques manquante.

Risque de choc électrique.

- La protection des équipements électriques selon la norme EN 60204-1 doit être assurée par le client lors de son installation.
- L'installation électrique doit être conforme aux normes nationales et internationales applicables.



CONSEIL

Compatibilité électromagnétique

- S'assurer que le moteur de la machine ne sera pas perturbé par des interférences électriques ou électromagnétiques ; en cas de doute, demander conseil au représentant Busch.
- S'assurer que la classe CEM de la machine est conforme aux exigences du système de réseau d'alimentation ; au besoin, fournir un dispositif d'antiparasitage supplémentaire (pour connaître la classe CEM de la machine, consulter la rubrique *Déclaration UE de conformité* [→ 33] ou *Déclaration de conformité britannique UKCA* [→ 34]).

6.1 Machine livrée sans boîtier de commande ou variateur de vitesse (VSD)



DANGER

Fils sous tension.

Risque de choc électrique.

- Toute intervention sur l'installation électrique ne doit être effectuée que par du personnel qualifié.



REMARQUE

Le fonctionnement à vitesse variable, c'est-à-dire avec un variateur de vitesse ou un démarreur progressif, est autorisé tant que le moteur est performant et que la vitesse du moteur n'est jamais ni inférieure ni supérieure à la plage admissible (consulter *Données techniques* [→ 31]).

Demander conseil à votre représentant Busch.

- S'assurer que l'alimentation du moteur est compatible avec les données figurant sur la plaque signalétique du moteur.
- Si la machine est équipée d'une fiche de raccordement, installer un dispositif de protection à courant résiduel pour protéger les personnes en cas de défaut d'isolation.
 - Busch recommande d'installer un dispositif de protection résiduelle de type B et conforme à l'installation électrique.
- Fournir un sectionneur verrouillable ou un interrupteur d'arrêt d'urgence sur la ligne électrique de manière à ce que la machine soit complètement sécurisée en cas de situation d'urgence.
- Fournir un sectionneur verrouillable sur la ligne électrique de manière à ce que la machine soit complètement sécurisée pendant les activités de maintenance.
- Protéger le moteur contre les surcharges conformément à la norme EN 60204-1.
 - Busch recommande l'installation d'un disjoncteur courbe D.
- Brancher la mise à la terre.
- Brancher le moteur.



CONSEIL

Mauvais branchement.

Risque d'endommager le moteur !

- Les schémas électriques ci-dessous sont spécifiques à la machine. Regarder à l'intérieur du bornier du moteur pour les instructions/schémas de raccordement du moteur.

6.2 Schéma électrique pour moteur triphasé



CONSEIL

Mauvais sens de rotation

Risque de dommages mécaniques !

- Faire fonctionner la machine dans le mauvais sens de rotation peut rapidement détruire la machine ! Avant de la démarrer, s'assurer que la machine fonctionne dans le bon sens.

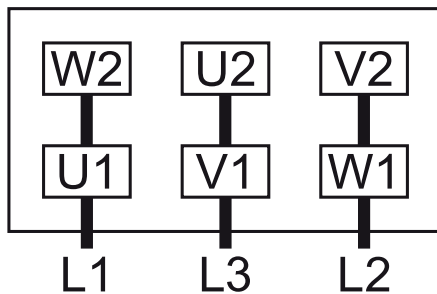
Le sens de rotation prévu est défini par l'étiquette d'instruction spécifique collée sur la machine.

- Faire fonctionner le moteur brièvement.
- Regarder l'hélice du ventilateur du moteur et déterminer le sens de rotation juste avant que le ventilateur ne s'arrête.

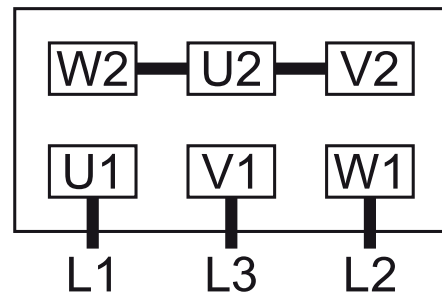
Si le sens de rotation du moteur doit être modifié :

- Inverser deux des fils de phase du moteur.

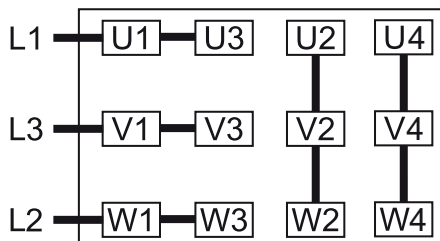
Connexion en triangle (basse tension) :



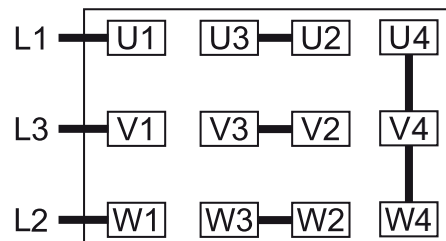
Connexion en étoile (haute tension) :



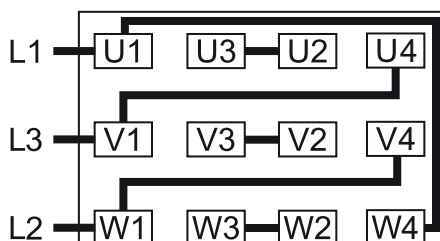
Connexion en étoile double, moteur multi-tension à 12 pôles (basse tension) :



Connexion en étoile, moteur multi-tension à 12 pôles (haute tension) :



Connexion en triangle, moteur multi-tension à 12 pôles (moyenne tension) :



7 Mise en service



ATTENTION

Pendant le fonctionnement, la surface de la machine peut atteindre des températures supérieures à 70 °C.

Risque de brûlures !

- Éviter tout contact avec la machine pendant et immédiatement après le fonctionnement.



ATTENTION



Bruit de fonctionnement de la machine

Risque de troubles auditifs !

Si des personnes se trouvent à proximité d'une machine sans isolation sonore pendant de longues heures :

- S'assurer que des protections auditives sont utilisées.



CONSEIL

La machine peut être expédiée sans huile.

Faire fonctionner la machine sans huile même un court instant peut la détruire !

- Avant sa mise en service, la machine doit être remplie d'huile, voir *Remplissage d'huile* [→ 11].



CONSEIL

Lubrification d'une machine fonctionnant à sec (chambre de compression).

Risque de dommages mécaniques !

- Ne pas lubrifier la chambre de compression, ni à l'huile ni à la graisse.

- S'assurer que les conditions d'installation (voir *Conditions d'installation* [→ 10]) sont remplies.
- Mise sous tension de la machine.
- S'assurer que le nombre de démarrages maximum autorisé ne dépasse pas 6 démarrages par heure. Ces démarrages doivent être répartis dans l'heure.
- S'assurer que les conditions d'exploitation sont conformes aux *Données techniques* [→ 31].
- Après quelques minutes de fonctionnement, effectuer une *Inspection du niveau d'huile* [→ 22].

Dès lors que la machine est utilisée dans des conditions normales d'exploitation :

- Mesurer le courant du moteur et l'enregistrer comme référence pour les futurs travaux de maintenance et de dépannage.

7.1 Rinçage de la chambre de compression

Selon le type de traitement (application très exigeante), le rinçage dans la chambre de compression (cylindre + lobes) peut s'avérer nécessaire. Demander conseil à votre représentant Busch.

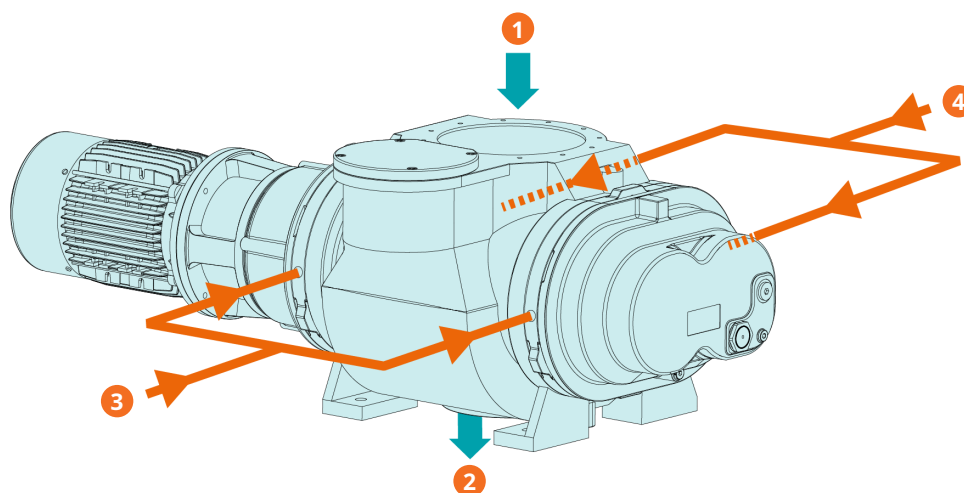
! CONSEIL

Rinçage sans protection contre les gaz.

Risque de dommages mécaniques !

- Le processus de rinçage peut passer dans les roulements et les chambres d'huile !
N'effectuez pas le rinçage sans utiliser le gaz de barrage.

Une protection contre les gaz doit être installée au préalable conformément à l'illustration et aux recommandations suivantes :



Description			
1	Entrée du débit de traitement (IN)	2	Sortie du débit de traitement (OUT)
3	Raccordements du gaz de barrage (BGC)	4	Raccordements du gaz de barrage (BGC)

Taille de connexion :

- 4 x G3/8 (BGC)

Exigences de protection contre les gaz :

Type de gaz	Azote sec, air ou autre gaz approprié	
Température de gaz	°C	0 ... 60
Filtration	µm	≤ 5
Pression de gaz	bar	≥ Pression du fluide de rinçage + 1 bar
Débit recommandé	SLM*	30

* litre standard par minute

- Arrêter la machine.
- Ouvrir l'alimentation en gaz.
- Rincer la machine.

Après le rinçage :

- Fermer l'alimentation en gaz.
- Évacuer le fluide de rinçage de la machine.

Ne pas faire fonctionner la machine dans des conditions normales de fonctionnement avec la protection contre les gaz ouverte. La pression finale et la puissance d'aspiration pourraient être affectées.

8 Maintenance



DANGER

Fils sous tension.

Risque de choc électrique.

- Toute intervention sur l'installation électrique ne doit être effectuée que par du personnel qualifié.



AVERTISSEMENT



Machines contaminées par des matières dangereuses.

Risque d'empoisonnement !

Risque d'infection !

Si la machine est contaminée par des matières dangereuses :

- Porter un équipement de protection individuelle adapté.



ATTENTION

Surface chaude.

Risque de brûlures !

- Avant tout contact avec la machine, la laisser refroidir.



ATTENTION

Entretien incorrect de la machine.

Risque de blessures !

Risque de défaillance prématurée et perte d'efficacité !

- Les travaux de maintenance ne doivent être effectués que par du personnel qualifié.
- Respecter les intervalles de maintenance ou consulter votre représentant Busch.



CONSEIL

Utilisation de nettoyants inappropriés.

Risque de détachement des autocollants de sécurité et de la peinture de protection !

- Ne pas utiliser de solvants incompatibles pour nettoyer la machine.

- Éteindre la machine et la verrouiller pour éviter un démarrage accidentel.
- Ventiler les conduites raccordées à la pression atmosphérique.

Si nécessaire :

- Débrancher tous les raccordements.

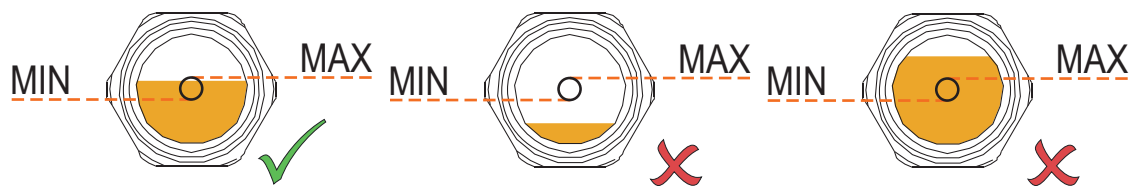
8.1 Calendrier de maintenance

Les intervalles de maintenance dépendent en grande partie des conditions d'utilisation. Les intervalles ci-dessous sont considérés comme des valeurs de base, qu'il est possible de réduire ou d'allonger en fonction des besoins. Des applications particulièrement difficiles ou un fonctionnement intensif, tels que des environnements fortement chargés en poussière ou en gaz de procédé, d'autres contaminations ou la pénétration de matériaux de processus, peuvent rendre nécessaire un raccourcissement significatif des intervalles de maintenance.

Intervalle	Travaux de maintenance
Mensuellement	<ul style="list-style-type: none"> • Vérifier le niveau d'huile. Consulter la rubrique <i>Inspection du niveau d'huile</i> [→ 22]. • Vérifier que la machine ne présente pas de fuite – en cas de fuites, faire réparer la machine (contacter Busch).
Après les 500 premières heures	<ul style="list-style-type: none"> • Changer l'huile des compartiments des engrenages et des roulements (des deux côtés), voir <i>Changement d'huile</i> [→ 23].
Tous les 6 mois	<ul style="list-style-type: none"> • Effectuer une inspection de l'huile ; la changer si sa couleur initiale a changé, voir <i>Inspection de la couleur de l'huile</i> [→ 22].
Toutes les 5 000 heures ou tous les ans	<ul style="list-style-type: none"> • Changer l'huile des compartiments des engrenages et des roulements (des deux côtés) • Nettoyer les bouchons magnétiques (MP)
Annuellement	<ul style="list-style-type: none"> • Procéder à une inspection visuelle et nettoyer les poussières et les salissures présentes sur la machine. • Contrôler les raccordements électriques et les dispositifs de contrôle.
Toutes les 16 000 heures ou tous les 4 ans	<ul style="list-style-type: none"> • Faire une révision générale de la machine (contacter Busch).

8.2 Inspection du niveau d'huile

- Mettre la machine à l'arrêt.
- Quand la machine est arrêtée, attendre 1 minute avant de vérifier le niveau d'huile.



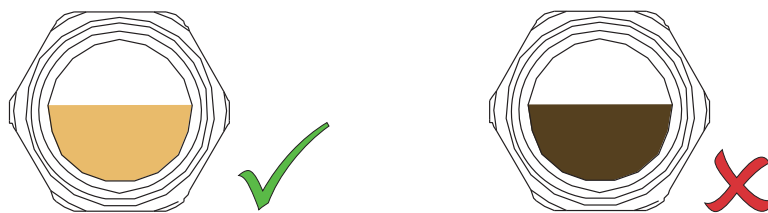
- Remplir au besoin, voir *Remplissage d'huile* [→ 11].

8.3 Inspection de la couleur de l'huile

- Vérifier que l'huile est claire ou transparente.

Si l'huile devient foncée ou semble différente de la couleur initiale :

- Changer l'huile immédiatement, voir *Changement d'huile* [→ 23].



Vous pouvez consulter votre représentant Busch afin de connaître la raison du changement de couleur.

8.4 Changement d'huile

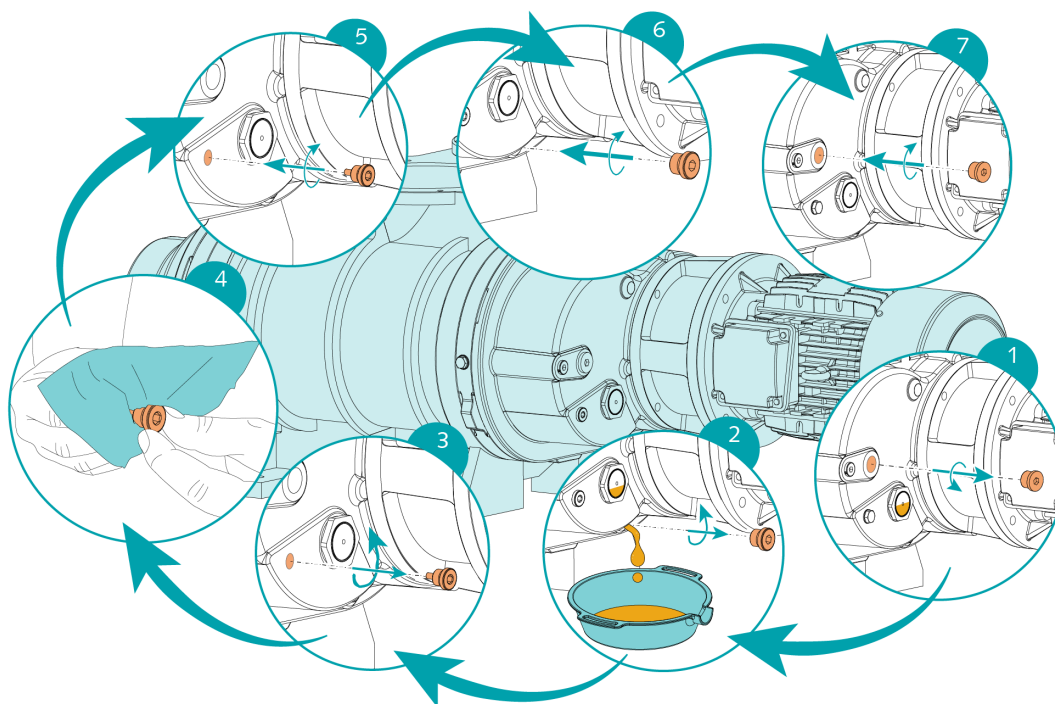
! CONSEIL

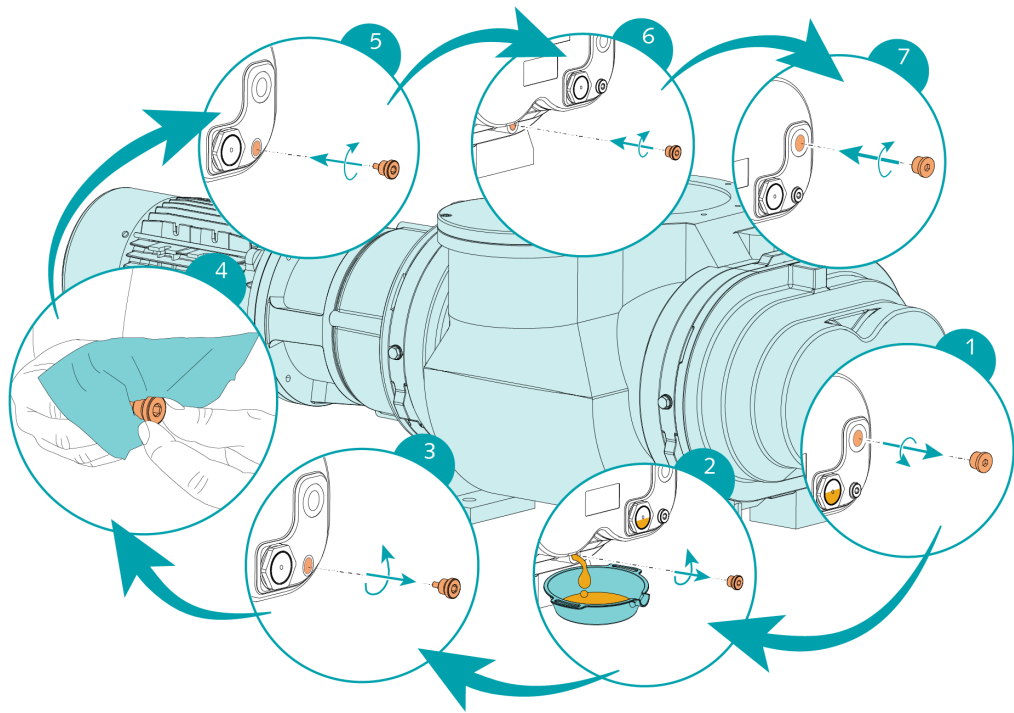
Utilisation d'une huile appropriée.

Risque de défaillance prématurée !

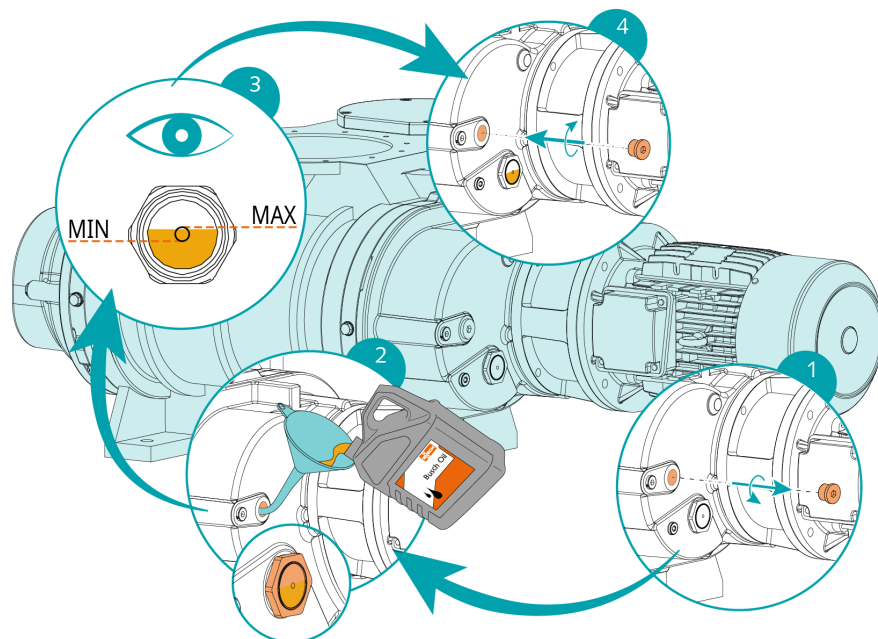
Perte d'efficacité !

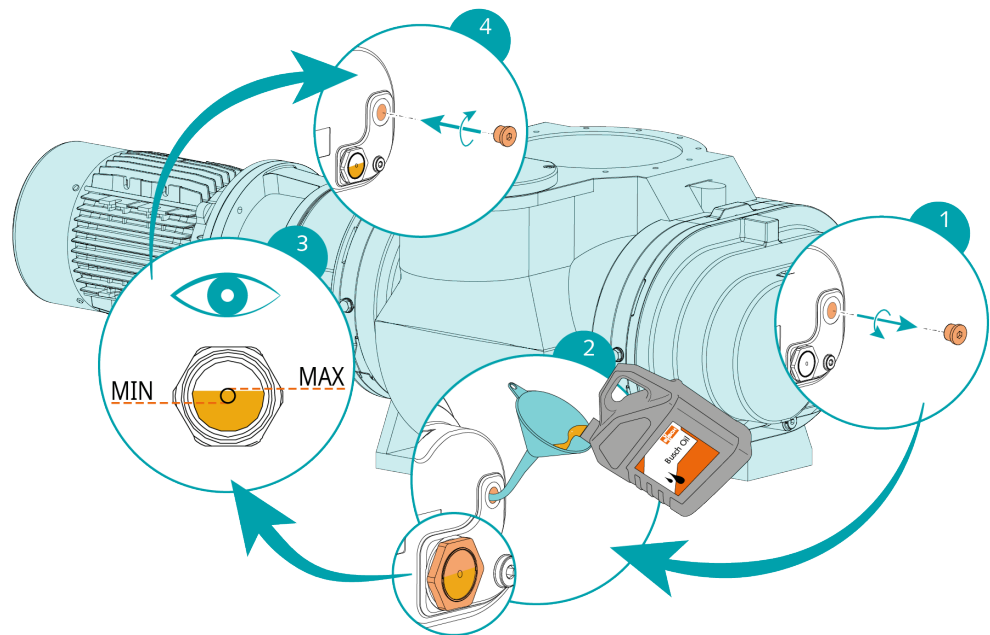
- Utiliser uniquement un type d'huile qui a été précédemment approuvé et recommandé par Busch.





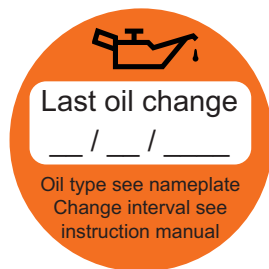
Pour le type et la capacité en huile, voir *Données techniques* [→ 31] et *Huile* [→ 32].





Après le remplissage d'huile :

- Noter la date du changement d'huile sur l'étiquette adhésive.



S'il n'y a pas d'étiquette adhésive (référence 0565 568 959) sur la machine :

- En commander une auprès de votre représentant Busch.

9 Révision



AVERTISSEMENT



Machines contaminées par des matières dangereuses.

Risque d'empoisonnement !

Risque d'infection !

Si la machine est contaminée par des matières dangereuses :

- Porter un équipement de protection individuelle adapté.



CONSEIL

Montage incorrect.

Risque de défaillance prématurée !

Perte d'efficacité !

- Tout démontage de la machine non décrit dans cette notice doit être réalisé par des techniciens Busch agréés.

Si la machine a pompé des gaz contaminés contenant des corps étrangers nocifs pour la santé :

- Décontaminer le plus possible la machine et signaler l'état de contamination dans une « Déclaration de contamination ».

Busch acceptera uniquement les machines qui auront une "Déclaration de Contamination" dûment remplie et signée (formulaire téléchargeable sur le site www.buschvacuum.com).

10 Mise hors service



DANGER

Fils sous tension.

Risque de choc électrique.

- Toute intervention sur l'installation électrique ne doit être effectuée que par du personnel qualifié.



ATTENTION

Surface chaude.

Risque de brûlures !

- Avant tout contact avec la machine, la laisser refroidir.
- Éteindre la machine et la verrouiller pour éviter un démarrage accidentel.
- Débrancher l'alimentation électrique.
- Ventiler les conduites raccordées à la pression atmosphérique.
- Débrancher tous les raccordements.

Si la machine doit être entreposée :

- Consulter la rubrique *Stockage* [→ 9].

10.1 Démontage et mise au rebut

- Vidangez et récupérez l'huile.
- Assurez-vous que de l'huile ne coule pas sur le sol.
- Mettre à part les déchets spéciaux de la machine.
- Se débarrasser des déchets spéciaux conformément aux règlements en vigueur.
- Jeter le reste de la machine avec les objets destinés à la ferraille.

11 Pièces de rechange



CONSEIL

Utilisation de pièces de rechange d'origine autres que Busch.

Risque de défaillance prématurée !

Perte d'efficacité !

- Il est recommandé d'utiliser exclusivement des pièces de rechange et des consommables d'origine Busch pour assurer le bon fonctionnement de la machine et pouvoir bénéficier de la garantie.
-

Il n'existe aucun kit de pièces de rechange standard pour ce produit. Si vous avez besoin de pièces Busch originales :

- Contacter votre représentant Busch.

12 Dépannage



DANGER

Fils sous tension.

Risque de choc électrique.

- Toute intervention sur l'installation électrique ne doit être effectuée que par du personnel qualifié.



ATTENTION

Surface chaude.

Risque de brûlures !

- Avant tout contact avec la machine, la laisser refroidir.

Problème	Cause possible	Solution
La machine ne démarre pas.	Le moteur n'est pas alimenté à la bonne tension.	<ul style="list-style-type: none"> • Vérifier l'alimentation électrique.
	Les lobes sont obstrués ou bloqués.	<ul style="list-style-type: none"> • Inspecter les lobes ou réparer la machine (contacter Busch).
	Des matières étrangères solides ont pénétré dans la machine.	<ul style="list-style-type: none"> • Retirer les matières étrangères solides ou réparer la machine (contacter Busch). • Équiper la machine d'une crépine au niveau du raccord d'aspiration.
	Le moteur est défectueux.	<ul style="list-style-type: none"> • Remplacer le moteur.
La machine n'atteint pas la pression habituelle.	Les tuyauteries d'aspiration ou d'échappement sont trop longues ou le diamètre de la section est trop petit.	<ul style="list-style-type: none"> • Utiliser un diamètre supérieur ou des conduites plus courtes. • Demander conseil au représentant Busch local.
	La pompe auxiliaire n'est pas correctement configurée.	<ul style="list-style-type: none"> • Contacter Busch.
	La machine fonctionne dans la mauvaise direction.	<ul style="list-style-type: none"> • Vérifier le sens de rotation. Consulter la rubrique <i>Schéma électrique pour moteur triphasé</i> [→ 17].
	Des pièces internes sont usées ou endommagées.	<ul style="list-style-type: none"> • Réparer la machine (contacter Busch).
	La machine fonctionne très bruyamment.	Quantité ou type d'huile inadapté(e).
Engrenages, roulements ou élément de couplage défectueux.		<ul style="list-style-type: none"> • Réparer la machine (contacter Busch).

Problème	Cause possible	Solution
La machine chauffe trop.	Température ambiante trop élevée.	<ul style="list-style-type: none"> Respecter les températures ambiantes admissibles, voir <i>Données techniques</i> [→ 31].
	La température des gaz de procédé à l'aspiration est trop élevée.	<ul style="list-style-type: none"> Respecter la température d'aspiration des gaz autorisée, voir <i>Données techniques</i> [→ 31].
	Le niveau d'huile est trop bas.	<ul style="list-style-type: none"> Ajouter de l'huile.
	La pompe auxiliaire n'est pas correctement configurée.	<ul style="list-style-type: none"> Contacter Busch.
L'huile est noire.	Les intervalles de vidange d'huile sont trop longs.	<ul style="list-style-type: none"> Vidanger l'huile et remplir avec de l'huile neuve, consulter la rubrique <i>Changement d'huile</i> [→ 23].
	La machine chauffe trop.	<ul style="list-style-type: none"> Voir le problème « La machine chauffe trop ».

Pour la résolution de problèmes qui ne seraient pas mentionnés dans le tableau de résolution de problèmes, contacter votre représentant Busch.

13 Données techniques

WV 4500 B			
		50 Hz	60 Hz
Vitesse de pompage	m ³ /h	4500	5400
Pression différentielle max.	hPa (mbar)	25	
Puissance nominale du moteur	kW	11	12,6
Vitesse nominale de rotation du moteur	min ⁻¹	3000	3600
Niveau de pression acoustique**	dB(A)	67	70
Incertitude KpA	dB	3	
Plage de température ambiante	°C	5 ... 40	
Température d'aspiration de gaz max.	°C	200 (P <10 hPa, ratio de relais de 4)	
Humidité relative	à 30 °C	90 %	
Capacité en huile – côté moteur	l	2,2	
Capacité en huile (côté engrenage)	l	2	
Poids approx.	kg	690	

** selon DIN EN ISO 2151. Fonctionnement sous pression finale. Un niveau de pression supérieur à 10 mbar peut entraîner des niveaux sonores plus élevés.

14 Huile

	VSC 100	VSL 100
ISO-VG	100	100
Plage de température ambiante [°C]	0 ... 40	0 ... 40
Référence de pièce, format 1 L	0831 168 356	0831 122 573
Référence de pièce, format 5 L	0831 168 357	0831 122 572
Commentaire	-	Applications alimentaires (H1)

Pour connaître le type d'huile avec lequel la machine a été remplie, veuillez vous reporter à la plaque signalétique (NP).

15 Déclaration UE de conformité

La présente déclaration de conformité et le marquage CE apposé sur la plaque signalétique attestent de la validité de la machine dans le cadre de la livraison de produits Busch. Elle est publiée sous la seule responsabilité du fabricant.

Si cette machine est intégrée à un ensemble de machines subordonnées, le fabricant des machines subordonnées (il peut également s'agir de la société exploitante) doit procéder à l'évaluation de conformité de l'ensemble des machines, en établissant la déclaration de conformité et apposer le marquage CE.

Le fabricant

Ateliers Busch S.A.
Zone Industrielle
CH-2906 Chevenez

déclare que la/les machine : PANDA WV 4500 B

satisfait/satisfont à toutes les dispositions pertinentes des directives européennes :

- « Machines » 2006/42/CE,
- « Compatibilité électromagnétique (CEM) » 2014/30/UE,
- « RoHS » 2011/65/UE Restriction sur l'utilisation de certaines substances dangereuses dans le cadre d'un équipement électrique et électronique (y compris tous les amendements applicables connexes)

et se conforme/se conforment aux normes désignées suivantes, utilisées pour respecter ces dispositions :

Normes	Titre de la norme
EN ISO 12100:2010	Sécurité des machines – Concepts de base, principes généraux de conception
EN ISO 13857:2019	Sécurité des machines – Distances de sécurité empêchant les membres supérieurs et inférieurs d'atteindre les zones dangereuses
EN 1012-2:1996 + A1:2009	Pompes à vide – Règles de sécurité – Partie 2
EN ISO 2151:2008	Acoustique – Code d'essai acoustique pour les surpresseurs et les pompes à vide – Méthode d'expertise (classe de précision 2)
EN 60204-1:2018	Sécurité des machines – Équipement électrique des machines – Partie 1 : règles générales
EN IEC 61000-6-2:2019	Compatibilité électromagnétique (CEM) – Normes génériques. Immunité pour les environnements industriels
EN IEC 61000-6-4:2019	Compatibilité électromagnétique (CEM) – Normes génériques. Norme sur les émissions pour les environnements industriels

Personne morale autorisée à compiler le dossier technique
et représentant autorisé au sein de l'UE
(si le fabricant n'est pas établi au sein de l'UE) :

Busch Dienste GmbH
Schauinslandstr. 1
DE-79689 Maulburg

Chevenez, le 25.01.2022



Christian Hoffmann, Directeur général

16 Déclaration de conformité britannique UKCA

La présente déclaration de conformité et le marquage UKCA apposé sur la plaque signalétique attestent de la validité de machine dans le cadre de la livraison de produits Busch. Elle est publiée sous la seule responsabilité du fabricant.

Si cette machine est intégrée à un ensemble de machines super-hiérarchisées, le fabricant des machines super-hiérarchisées (il peut également s'agir de la société exploitante) doit procéder à l'évaluation de conformité de l'ensemble des machines, en établir la déclaration de conformité et apposer le marquage UKCA.

Le fabricant

Ateliers Busch S.A.
Zone Industrielle
CH-2906 Chevenez

déclare que la/les machine : PANDA WV 4500 B

satisfait/satisfont à toutes les dispositions pertinentes des législations britanniques :

- Réglementations de 2008 sur la Fourniture de machines (sécurité)
- Réglementations de 2016 sur la compatibilité électromagnétique
- Règlement 2021 sur la restriction de l'utilisation de certaines substances dangereuses dans les équipements électriques et électroniques

et se conforme/se conforment aux normes désignées suivantes, utilisées pour respecter ces dispositions :

Normes	Titre de la norme
EN ISO 12100:2010	Sécurité des machines – Concepts de base, principes généraux de conception
EN ISO 13857:2019	Sécurité des machines – Distances de sécurité empêchant les membres supérieurs et inférieurs d'atteindre les zones dangereuses
EN 1012-2:1996 + A1:2009	Pompes à vide – Règles de sécurité – Partie 2
EN ISO 2151:2008	Acoustique – Code d'essai acoustique pour les surpresseurs et les pompes à vide – Méthode d'expertise (classe de précision 2)
EN 60204-1:2018	Sécurité des machines – Équipement électrique des machines – Partie 1 : règles générales
EN IEC 61000-6-2:2019	Compatibilité électromagnétique (CEM) – Normes génériques. Immunité pour les environnements industriels
EN IEC 61000-6-4:2019	Compatibilité électromagnétique (CEM) – Normes génériques. Norme sur les émissions pour les environnements industriels

Personne morale autorisée à compiler le dossier technique et importateur au Royaume-Uni (si le fabricant n'est pas établi au Royaume-Uni) :

Busch (UK) Ltd
30 Hortonwood
Telford - Royaume-Uni

Chevenez, le 25.01.2022



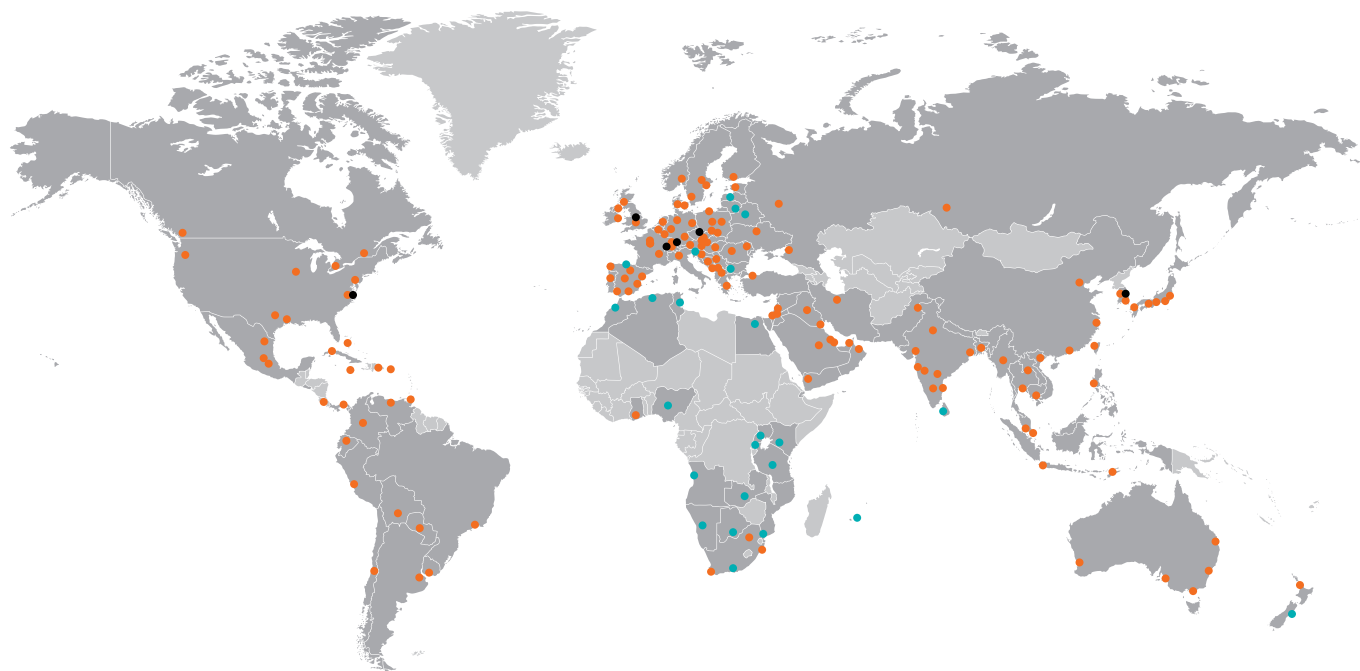
Christian Hoffmann, Directeur général

Remarques

A large grid of small dots for taking notes.

Busch Vacuum Solutions

Avec un réseau de plus de 60 entreprises réparties dans plus de 40 pays et des agences dans le monde entier, Busch assure une présence mondiale. Dans chaque pays, du personnel local parfaitement compétent fournit une assistance sur mesure, soutenue par un réseau mondial d'expertise. Où que vous soyez. Quelle que soit votre activité. Nous sommes là pour vous.



● Représentants et distributeurs locaux ● Entreprises Busch et employés Busch ● Sites de production Busch

www.buschvacuum.com