

MINK MM 1104-1142 BP

Trockene Klauen-Kompressoren



VACUUM SOLUTIONS



Flexibel

Entwickelt für zahlreiche industrielle Anwendungen bis zu 2,0 bar(g), Ansaugfilter und Druckbegrenzungsventil serienmäßig

Zuverlässig

Effiziente Luftkühlung, konstant hoher Volumenstrom über den gesamten Lebenszyklus

Annähernd wartungsfrei

Trockene und berührungsfreie Verdichtung

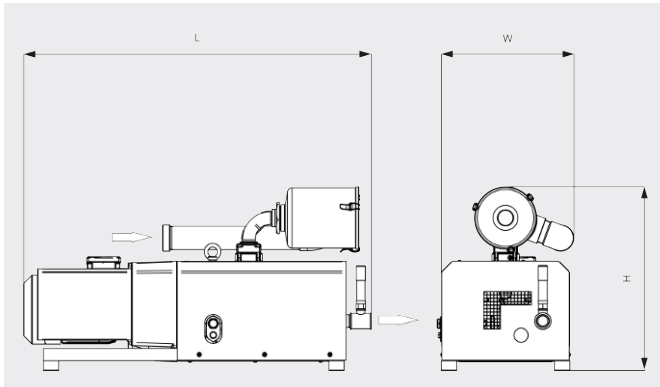
MINK MM 1104-1142 BP

Trockene Klauen-Kompressoren



VACUUM SOLUTIONS

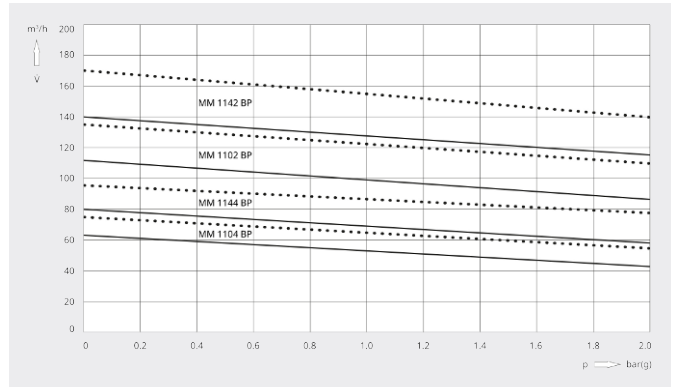
Maßzeichnung



Volumenstrom

Luft von 20 °C. Toleranz: ± 10 %

— 50 Hz 60 Hz



	MINK MM 1104 BP	MINK MM 1104 BP	MINK MM 1104 BP
Volumenstrom	62 / 75 m³/h (50 / 60 Hz)	62 / 75 m³/h (50 / 60 Hz)	62 / 75 m³/h (50 / 60 Hz)
Überdruck (am Einlass)	1,2 / 0,8 bar(g) (50 / 60 Hz)	1,8 / 1,4 bar(g) (50 / 60 Hz)	2,0 bar(g) (50 / 60 Hz)
Motornennleistung	2,2 kW (50 / 60 Hz)	2,9 / 3,0 kW (50 / 60 Hz)	3,2 / 3,8 kW (50 / 60 Hz)
Motorenndrehzahl	1500 / 1800 min ⁻¹ (50 / 60 Hz)	1500 / 1800 min ⁻¹ (50 / 60 Hz)	1500 / 1800 min ⁻¹ (50 / 60 Hz)
Schalldruckpegel (ISO 2151)	71 / 73 dB(A) (50 / 60 Hz)	71 / 73 dB(A) (50 / 60 Hz)	71 / 73 dB(A) (50 / 60 Hz)
Gewicht ca.	155 kg	155 kg	155 kg
Abmessungen (L × W × H)	1080 x 430 x 590 mm	1080 x 430 x 590 mm	1080 x 430 x 590 mm
Gasaustritt	G 1¼"	G 1¼"	G 1¼"

	MINK MM 1144 BP	MINK MM 1144 BP	MINK MM 1144 BP
Volumenstrom	80 / 95 m³/h (50 / 60 Hz)	80 / 95 m³/h (50 / 60 Hz)	80 / 95 m³/h (50 / 60 Hz)
Überdruck (am Einlass)	1,0 bar(g) (50 / 60 Hz)	1,4 bar(g) (50 / 60 Hz)	2,0 bar(g) (50 / 60 Hz)
Motornennleistung	2,7 / 3,4 kW (50 / 60 Hz)	3,4 / 4,0 kW (50 / 60 Hz)	4,4 / 5,1 kW (50 / 60 Hz)
Motorenndrehzahl	1500 / 1800 min ⁻¹ (50 / 60 Hz)	1500 / 1800 min ⁻¹ (50 / 60 Hz)	1500 / 1800 min ⁻¹ (50 / 60 Hz)
Schalldruckpegel (ISO 2151)	71 / 73 dB(A) (50 / 60 Hz)	71 / 73 dB(A) (50 / 60 Hz)	71 / 73 dB(A) (50 / 60 Hz)
Gewicht ca.	160 kg	160 kg	160 kg

MINK MM 1104-1142 BP

Trockene Klauen-Kompressoren



VACUUM SOLUTIONS

	MINK MM 1144 BP	MINK MM 1144 BP	MINK MM 1144 BP
Abmessungen (L × W × H)	1190 x 430 x 590 mm	1190 x 430 x 590 mm	1190 x 430 x 590 mm
Gasaustritt	G 1¼"	G 1¼"	G 1¼"

	MINK MM 1102 BP	MINK MM 1102 BP	MINK MM 1102 BP
Volumenstrom	110 / 135 m³/h (50 / 60 Hz)	110 / 135 m³/h (50 / 60 Hz)	110 / 135 m³/h (50 / 60 Hz)
Überdruck (am Einlass)	0,7 bar(g) (50 / 60 Hz)	1,4 / 1,1 bar(g) (50 / 60 Hz)	2,0 bar(g) (50 / 60 Hz)
Motornennleistung	4,0 / 5,5 kW (50 / 60 Hz)	5,5 / 6,5 kW (50 / 60 Hz)	6,9 / 8,6 kW (50 / 60 Hz)
Motornendrehzahl	3000 / 3600 min ⁻¹ (50 / 60 Hz)	3000 / 3600 min ⁻¹ (50 / 60 Hz)	3000 / 3600 min ⁻¹ (50 / 60 Hz)
Schalldruckpegel (ISO 2151)	78 / 81 dB(A) (50 / 60 Hz)	78 / 81 dB(A) (50 / 60 Hz)	78 / 81 dB(A) (50 / 60 Hz)
Gewicht ca.	160 kg	160 kg	160 kg
Abmessungen (L × W × H)	1195 x 430 x 590 mm	1195 x 430 x 590 mm	1195 x 430 x 590 mm
Gasaustritt	G 1¼"	G 1¼"	G 1¼"

	MINK MM 1142 BP	MINK MM 1142 BP	MINK MM 1142 BP
Volumenstrom	140 / 170 m³/h (50 / 60 Hz)	140 / 170 m³/h (50 / 60 Hz)	140 / 170 m³/h (50 / 60 Hz)
Überdruck (am Einlass)	1,0 bar(g) (50 / 60 Hz)	1,4 bar(g) (50 / 60 Hz)	2,0 bar(g) (50 / 60 Hz)
Motornennleistung	6,0 / 8,0 kW (50 / 60 Hz)	7,5 / 9,5 kW (50 / 60 Hz)	9,0 / 11,5 kW (50 / 60 Hz)
Motornendrehzahl	3000 / 3600 min ⁻¹ (50 / 60 Hz)	3000 / 3600 min ⁻¹ (50 / 60 Hz)	3000 / 3600 min ⁻¹ (50 / 60 Hz)
Schalldruckpegel (ISO 2151)	78 / 81 dB(A) (50 / 60 Hz)	78 / 81 dB(A) (50 / 60 Hz)	78 / 81 dB(A) (50 / 60 Hz)
Gewicht ca.	165 kg	165 kg	165 kg
Abmessungen (L × W × H)	1210 x 430 x 590 mm	1210 x 430 x 590 mm	1210 x 430 x 590 mm
Gasaustritt	G 1¼"	G 1¼"	G 1¼"

MÖCHTEN SIE MEHR ERFAHREN?

Nehmen Sie Kontakt mit uns auf!
info@buschag.ch oder +41 (0)61 845 90 90



KONTAKTFORMULAR



JETZT ANRUFEN