

COBRA DS 1200/1800 A/A H

Trockene Schrauben-Vakuumpumpen



VACUUM SOLUTIONS



Herausragende Leistung

Hochmoderne Schrauben-Vakuumpumpentechnologie, hervorragende Laufeigenschaften, integrierter Vakuum-Booster, optimal geeignet für Solar-, Flachbildschirm- und Halbleiteranwendungen sowie für beanspruchende Prozesse mit hohen Gastemperaturen, wie Ätzen und chemische Gasphasenabscheidung, hervorragende Partikelverträglichkeit, tantalbeschichtete Schraube für strapazierende Anwendungen

Effizient

Niedrige Betriebskosten, minimale Wartung, lange Service-Intervalle, hohe Verfügbarkeit, hoher Wasserstoffdurchsatz, geringer Energieverbrauch, variable Temperaturüberwachung

Kompakt

Platzsparende Konstruktion, direkt montierter Spaltrohrmotor, Vorpumpe und Vakuum-Booster auf einem kompakten Grundrahmen, vibrationsarm

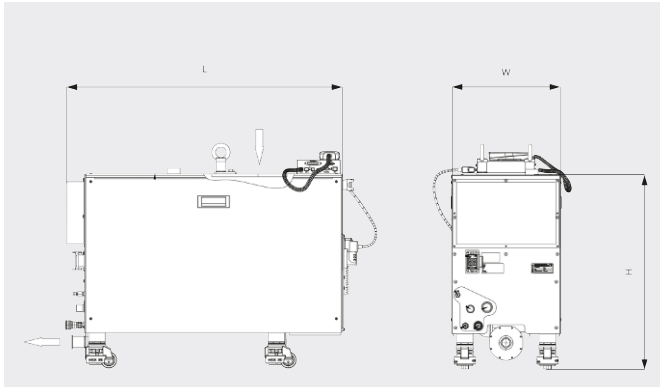
COBRA DS 1200/1800 A/A H

Trockene Schrauben-Vakuumpumpen

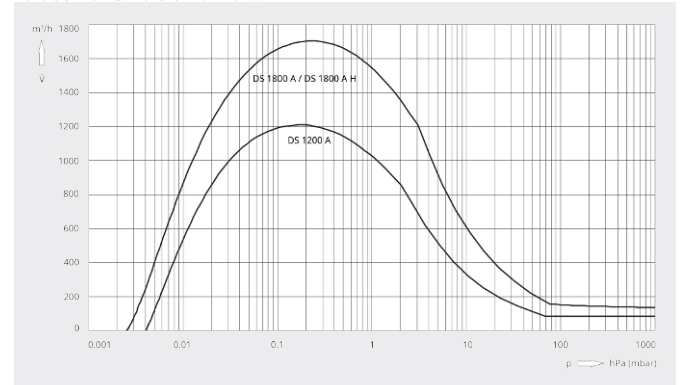


VACUUM SOLUTIONS

Maßzeichnung



Saugvermögen
Luft bei 20 °C. Toleranz: ±10 %



	COBRA DS 1200 A	COBRA DS 1800 A	COBRA DS 1800 A H
Nennsaugvermögen	1200 m³/h	1700 m³/h	1700 m³/h
Enddruck	0,003 hPa (mbar)	0,003 hPa (mbar)	0,003 hPa (mbar)
Motornennleistung Vorpumpe	4,0 / 4,4 kW (50 / 60 Hz)	4,4 kW	6,6 kW
Motornennleistung Vakuum-Booster	4,0 kW	4,0 kW	4,0 kW
Motornendrehzahl Vorpumpe	3000 / 3600 min ⁻¹ (50 / 60 Hz)	5100 min ⁻¹	3600 min ⁻¹
Motornendrehzahl Vakuum-Booster	5400 min ⁻¹	5400 min ⁻¹	5400 min ⁻¹
Schalldruckpegel (ISO 2151)	< 62 dB(A)	< 62 dB(A)	< 62 dB(A)
Wasserverbrauch	7,0–8,0 l/min	7,0–8,0 l/min	min. 7,0–8,0 l/min
Stickstoffverbrauch	0 – 75 l/min	0 – 75 l/min	0–75 l/min
Gewicht ca.	500 kg	500 kg	520 kg
Abmessungen (L × W × H)	1073 x 426 x 740 mm	1073 x 426 x 750 mm	1124 x 426 x 750 mm
Gaseintritt / Auslass	DN 160 ISO-K / DN 40 ISO-KF	DN 160 ISO-K / DN 40 ISO-KF	DN 160 ISO-K / DN 40 ISO-KF

MÖCHTEN SIE MEHR ERFAHREN?

Nehmen Sie Kontakt mit uns auf!
info@buschag.ch oder +41 (0)61 845 90 90



KONTAKTFORMULAR



JETZT ANRUFEN