

DOLPHIN LA 0053-0143 A

Pompes à vide à anneau liquide



Robuste

Technologie reconnue, structure mono-étagée durable

Fiable

Tolérance extrêmement élevée à la vapeur et aux particules

Modulable

Large gamme de matériaux de construction, y compris la fonte (EN-GJL-200), différents types d'acier inoxydable et même du titane, version certifiée ATEX disponible (cat. 1(i)/2(o) IIC T5), différents fluides de fonctionnement possibles, possibilité d'utilisation en tant que surpresseur

Accessoires, pièces de rechange et options

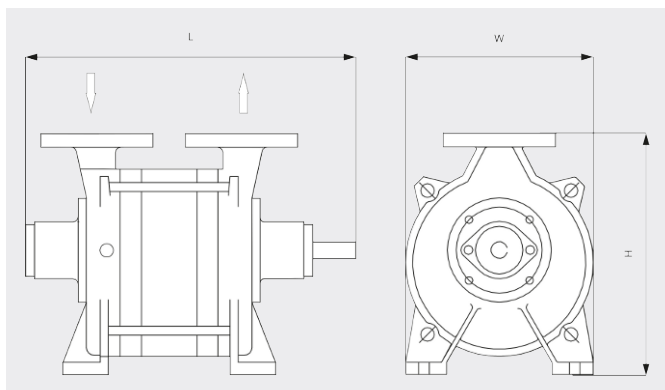
- Systèmes de recirculation partielle ou totale
- Séparateur de liquide
- Protection anti-cavitation
- Échangeur thermique
- Jet gazeux
- Large choix de moteurs
- Soupapes anti-retour
- Soupapes de surpression

DOLPHIN LA 0053-0143 A

Pompes à vide à anneau liquide



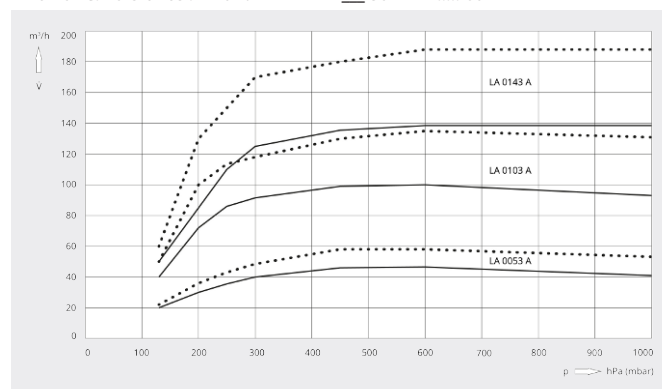
Dessin d'encombrement



Vitesse de pompage

Air à 20 °C. Tolérance : ± 10 %

— 50 Hz 60 Hz



	DOLPHIN LA 0053 A	DOLPHIN LA 0103 A	DOLPHIN LA 0143 A
Vitesse de pompage nominale	50 / 60 m³/h (50 / 60 Hz)	100 / 135 m³/h (50 / 60 Hz)	140 / 190 m³/h (50 / 60 Hz)
Pression finale	130 hPa (mbar) (50 / 60 Hz)	130 hPa (mbar) (50 / 60 Hz)	130 hPa (mbar) (50 / 60 Hz)
Puissance nominale du moteur	1,5 / 2,2 kW (50 / 60 Hz)	4 kW (50 / 60 Hz)	4 / 5,5 kW (50 / 60 Hz)
Vitesse nominale du moteur	1450 / 1750 min ⁻¹ (50 / 60 Hz)	1450 / 1750 min ⁻¹ (50 / 60 Hz)	1450 / 1750 min ⁻¹ (50 / 60 Hz)
Niveau sonore (ISO 2151)	72 dB(A) (50 / 60 Hz)	72 dB(A) (50 / 60 Hz)	72 dB(A) (50 / 60 Hz)
Poids approx.	47 kg	52 kg	57 kg
Dimensions (L x W x H)	(399 – 574) x 250 x 320 mm	(439 – 614) x 250 x 320 mm	(479 – 654) x 250 x 320 mm
Aspiration de gaz / échappement	DN 40 PN 10 / DN 40 PN 10	DN 40 PN 10 / DN 40 PN 10	DN 40 PN 10 / DN 40 PN 10

VOUS SOUHAITEZ EN SAVOIR PLUS ?

Contactez-nous directement !
info@buschag.ch ou +41 (0)61 845 90 90



FORMULAIRE DE CONTACT



APPELEZ-NOUS