

# DOLPHIN LA 0053-0143 A

Flüssigkeitsring-Vakuumpumpen



VACUUM SOLUTIONS



## Robust

Bewährte Technologie, langlebige einstufige Konstruktion

## Zuverlässig

Extrem hohe Dampf- und Partikelverträglichkeit

## Flexibel

Große Auswahl an Werkstoffen, darunter Grauguss (EN-GJL-200), viele Edelstahlqualitäten und Titan, ATEX-zertifizierte Ausführung verfügbar (Kat 1(i)/2(o) IIC T5), verschiedene Betriebsflüssigkeiten möglich, Betrieb als Kompressor möglich

Zubehör, Ersatzteile und Optionen

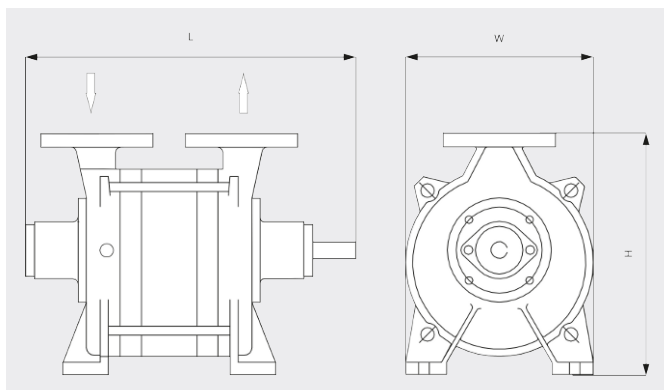
- Offener oder geschlossener Flüssigkeitskreislauf
- Flüssigkeitsabscheider
- Kavitationsschutz
- Wärmetauscher
- Gasstrahler
- Große Auswahl an Motoren
- Rückschlagventile
- Vakuumbegrenzungsventile

# DOLPHIN LA 0053-0143 A

Flüssigkeitsring-Vakuumpumpen



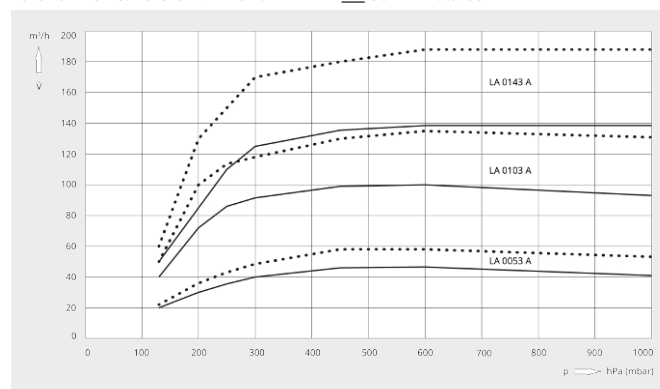
Maßzeichnung



Saugvermögen

Luft von 20 °C. Toleranz: ± 10 %

— 50 Hz ..... 60 Hz



	DOLPHIN LA 0053 A	DOLPHIN LA 0103 A	DOLPHIN LA 0143 A
<b>Nennsaugvermögen</b>	50 / 60 m³/h (50 / 60 Hz)	100 / 135 m³/h (50 / 60 Hz)	140 / 190 m³/h (50 / 60 Hz)
<b>Enddruck</b>	130 hPa (mbar) (50 / 60 Hz)	130 hPa (mbar) (50 / 60 Hz)	130 hPa (mbar) (50 / 60 Hz)
<b>Motornennleistung</b>	1,5 / 2,2 kW (50 / 60 Hz)	4 kW (50 / 60 Hz)	4 / 5,5 kW (50 / 60 Hz)
<b>Motornendrehzahl</b>	1450 / 1750 min <sup>-1</sup> (50 / 60 Hz)	1450 / 1750 min <sup>-1</sup> (50 / 60 Hz)	1450 / 1750 min <sup>-1</sup> (50 / 60 Hz)
<b>Schalldruckpegel (ISO 2151)</b>	72 dB(A) (50 / 60 Hz)	72 dB(A) (50 / 60 Hz)	72 dB(A) (50 / 60 Hz)
<b>Gewicht ca.</b>	47 kg	52 kg	57 kg
<b>Abmessungen (L × W × H)</b>	( 399 – 574 ) × 250 × 320 mm	( 439 – 614 ) × 250 × 320 mm	( 479 – 654 ) × 250 × 320 mm
<b>Gaseintritt / Auslass</b>	DN 40 PN 10 / DN 40 PN 10	DN 40 PN 10 / DN 40 PN 10	DN 40 PN 10 / DN 40 PN 10

## MÖCHTEN SIE MEHR ERFAHREN?

Nehmen Sie Kontakt mit uns auf!  
[info@buschag.ch](mailto:info@buschag.ch) oder +41 (0)61 845 90 90



KONTAKTFORMULAR



JETZT ANRUFEN