

DOLPHIN LA 0224-0475 A

Pompe per vuoto ad anello liquido



Robusti

Tecnologia comprovata, struttura resistente a singolo stadio

Affidabilità

Tolleranza estremamente elevata al vapore e alle particelle

Flessibili

Ampia gamma di materiali, compresa la ghisa (EN-GJL-200), vari gradi di acciaio inossidabile e persino titanio, versione certificata ATEX disponibile (cat. 1(i)/2(o) IIC T5), possibilità di utilizzare diversi fluidi operativi e possibilità di uso come compressore

Accessori, ricambi e opzioni

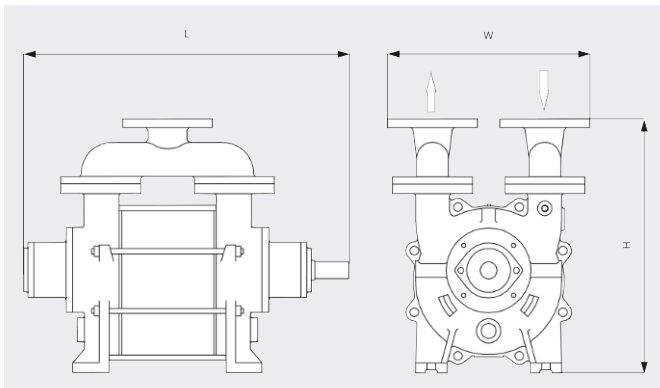
- Sistemi di ricircolo parziale o totale
- Separatore di liquidi
- Dispositivo anticavitazione
- Scambiatore di calore
- Eiettore di gas
- Ampia selezione di motori
- Valvole di non ritorno
- Valvole limitatrici di vuoto

DOLPHIN LA 0224-0475 A

Pompe per vuoto ad anello liquido

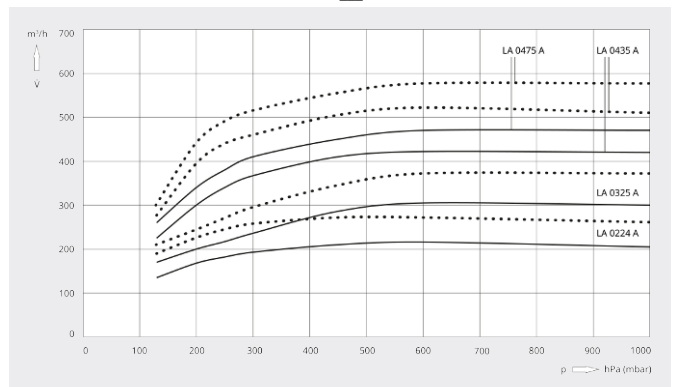


Disegno dimensionale



Capacità di aspirazione
Aria a 20 °C. Tolleranza: ± 10%

— 50 Hz 60 Hz



	DOLPHIN LA 0224 A	DOLPHIN LA 0325 A	DOLPHIN LA 0435 A	DOLPHIN LA 0475 A
Capacità di aspirazione nominale	220 / 270 m³/h (50/60 Hz)	320 / 350 m³/h (50/60 Hz)	430 / 500 m³/h (50/60 Hz)	470 / 570 m³/h (50/60 Hz)
Pressione assoluta nominale	130 hPa (mbar) (50/60 Hz)	150 hPa (mbar) (50/60 Hz)	150 hPa (mbar) (50/60 Hz)	130 hPa (mbar) (50/60 Hz)
Potenza nominale del motore	5,5 / 7,5 kW (50/60 Hz)	11 / 15 kW (50/60 Hz)	11 / 15 kW (50/60 Hz)	18,5 / 22 kW (50/60 Hz)
Velocità nominale del motore	1450 / 1750 giri/min (50/60 Hz)	1450 / 1750 giri/min (50/60 Hz)	1450 / 1750 giri/min (50/60 Hz)	1450 / 1750 giri/min (50/60 Hz)
Livello di rumorosità (ISO 2151)	72 dB(A) (50/60 Hz)	75 dB(A) (50/60 Hz)	75 dB(A) (50/60 Hz)	74 dB(A) (50/60 Hz)
Peso approssimativo	94 kg	159 kg	159 kg	210 kg
Dimensioni (L x W x H)	(547 – 713) x 270 x 450 mm	(626 – 817) x 300 x 387 mm	(667 – 857) x 300 x 520 mm	(797 – 787) x 300 x 520 mm
Entrata del gas / uscita	DN 50 PN 10 / DN 50 PN 10	DN 50 PN 10 / DN 50 PN 10	DN 65 PN 10 / DN 65 PN 10	DN 65 PN 10 / DN 65 PN 10

VUOI SAPERNE DI PIÙ?

Mettiti in contatto direttamente con noi!
info@buschag.ch o +41 (0)61 845 90 90



MODULO DI CONTATTO



CHIAMA ORA