

DOLPHIN LA 0756/0906 A

Pompe per vuoto ad anello liquido



Robusti

Tecnologia comprovata, struttura resistente a singolo stadio

Affidabilità

Tolleranza estremamente elevata al vapore e alle particelle

Flessibili

Ampia gamma di materiali, compresa la ghisa (EN-GJL-200), vari gradi di acciaio inossidabile e persino titanio, versione certificata ATEX disponibile (cat. 1(i)/2(o) IIC T5), possibilità di utilizzare diversi fluidi operativi e possibilità di uso come compressore

Accessori, ricambi e opzioni

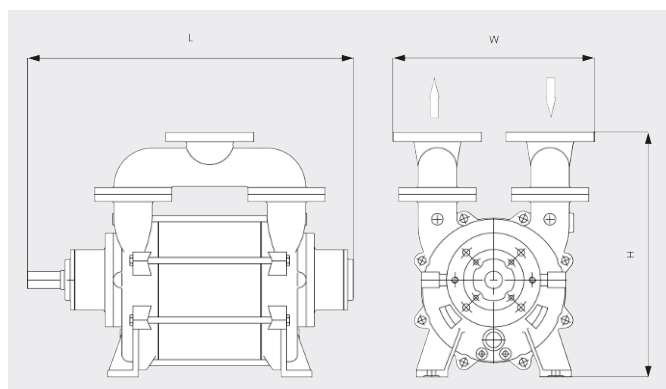
- Sistemi di ricircolo parziale o totale
- Separatore di liquidi
- Dispositivo anticavitazione
- Scambiatore di calore
- Eiettore di gas
- Ampia selezione di motori
- Valvole di non ritorno
- Valvole limitatrici di vuoto

DOLPHIN LA 0756/0906 A

Pompe per vuoto ad anello liquido

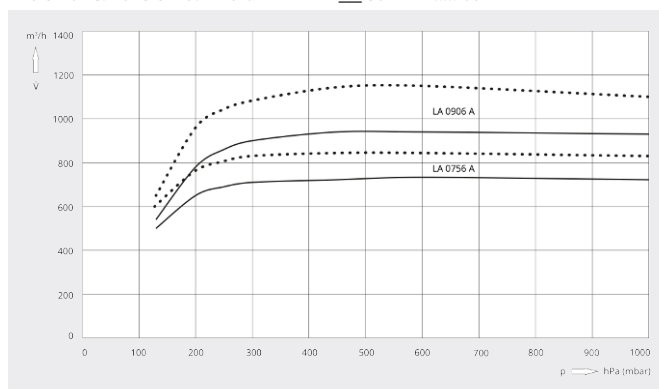


Disegno dimensionale



Capacità di aspirazione
Aria a 20 °C. Tolleranza: ± 10%

— 50 Hz 60 Hz



	DOLPHIN LA 0756 A	DOLPHIN LA 0906 A
Capacità di aspirazione nominale	750 / 840 m³/h	900 / 1100 m³/h
Pressione assoluta nominale	130 hPa (mbar)	130 hPa (mbar)
Potenza nominale del motore	22 / 30 kW	30 / 37 kW
Velocità nominale del motore	1450 / 1750 giri/min	1450 / 1750 giri/min
Livello di rumorosità (ISO 2151)	75 dB(A)	75 dB(A)
Peso approssimativo	306 kg	338 kg
Dimensioni (L x W x H)	(840 – 1000) x 400 x 630 mm	(920 – 1080) x 400 x 630 mm
Entrata del gas / uscita	DN 100 PN 10 / DN 100 PN 10	DN 100 PN 10 / DN 100 PN 10

VUOI SAPERNE DI PIÙ?

Mettiti in contatto direttamente con noi!
info@buschag.ch o +41 (0)61 845 90 90



MODULO DI CONTATTO



CHIAMA ORA