

# DOLPHIN LA 1157-1807 A

Pompe per vuoto ad anello liquido



## Robusti

Tecnologia comprovata, struttura resistente a singolo stadio

## Affidabilità

Tolleranza estremamente elevata al vapore e alle particelle

## Flessibili

Ampia gamma di materiali, compresa la ghisa (EN-GJL-200), vari gradi di acciaio inossidabile e persino titanio, versione certificata ATEX disponibile (cat. 1(i)/2(o) IIC T5), possibilità di utilizzare diversi fluidi operativi e possibilità di uso come compressore

Accessori, ricambi e opzioni

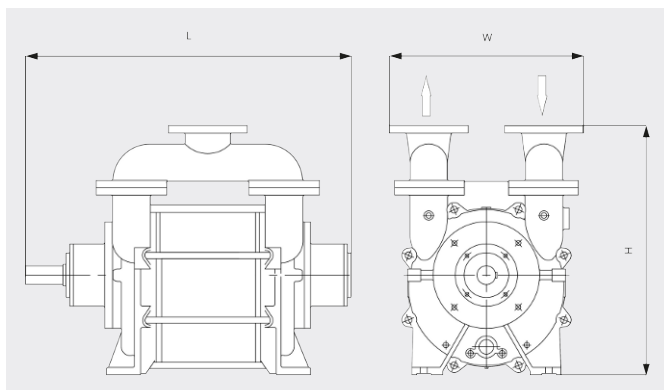
- Sistemi di ricircolo parziale o totale
- Separatore di liquidi
- Dispositivo anticavitazione
- Scambiatore di calore
- Eiettore di gas
- Ampia selezione di motori
- Valvole di non ritorno
- Valvole limitatrici di vuoto

# DOLPHIN LA 1157-1807 A

Pompe per vuoto ad anello liquido

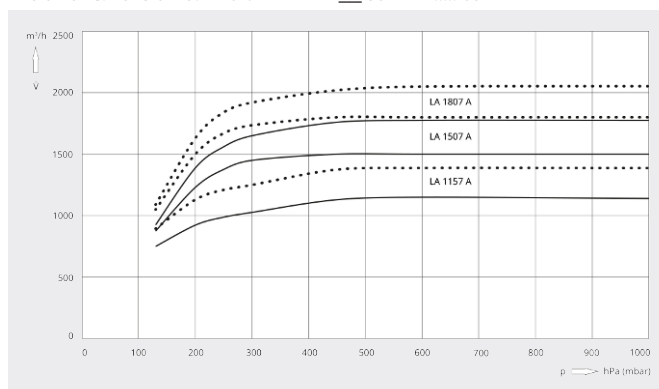


Disegno dimensionale



Capacità di aspirazione  
Aria a 20 °C. Tolleranza: ± 10%

— 50 Hz ..... 60 Hz



	DOLPHIN LA 1157 A	DOLPHIN LA 1507 A	DOLPHIN LA 1807 A
Capacità di aspirazione nominale	1150 / 1380 m³/h	1500 / 1800 m³/h	1800 / 2050 m³/h
Pressione assoluta nominale	130 hPa (mbar)	130 hPa (mbar)	130 hPa (mbar)
Potenza nominale del motore	30 / 45 kW	45 / 55 kW	50 / 75 kW
Velocità nominale del motore	980 / 1150 giri/min	980 / 1150 giri/min	980 / 1150 giri/min
Livello di rumorosità (ISO 2151)	77 dB(A)	77 dB(A)	77 dB(A)
Peso approssimativo	575 kg	638 kg	701 kg
Dimensioni (L x W x H)	( 1046 – 1231 ) x 480 x 800 mm	( 1146 – 1331 ) x 480 x 800 mm	( 1246 – 1431 ) x 480 x 800 mm
Entrata del gas / uscita	DN 125 PN 10 / DN 125 PN 10	DN 125 PN 10 / DN 125 PN 10	DN 125 PN 10 / DN 125 PN 10

## VUOI SAPERNE DI PIÙ?

Mettiti in contatto direttamente con noi!  
info@buschag.ch o +41 (0)61 845 90 90



MODULO DI CONTATTO



CHIAMA ORA