

# MINK MM 1202-1322 AP

Trockene Klauen-Kompressoren



VACUUM SOLUTIONS



## Flexibel

Entwickelt für zahlreiche industrielle Anwendungen bis zu 2,0 bar(g), Ansaugfilter und Druckbegrenzungsventil serienmäßig

## Zuverlässig

Effiziente Luftkühlung, konstant hoher Volumenstrom über den gesamten Lebenszyklus

## Annähernd wartungsfrei

Trockene und berührungsfreie Verdichtung

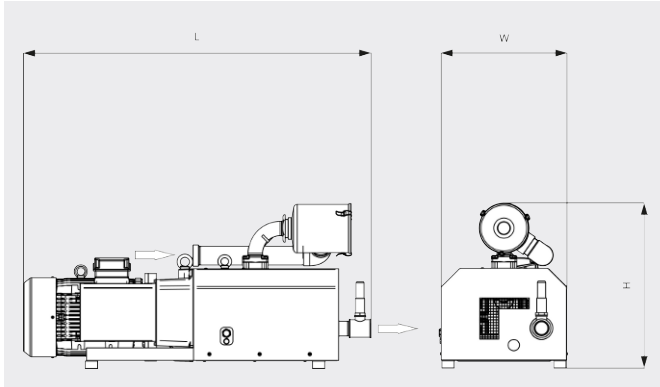
# MINK MM 1202-1322 AP

Trockene Klauen-Kompressoren



VACUUM SOLUTIONS

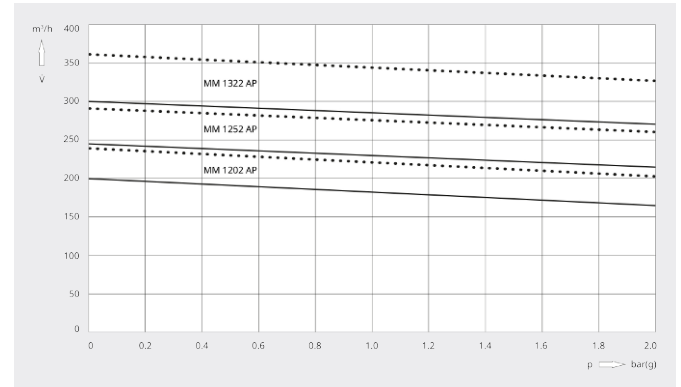
## Maßzeichnung



## Volumenstrom

Luft von 20 °C. Toleranz: ± 10 %

— 50 Hz ..... 60 Hz



	MINK MM 1202 AP	MINK MM 1202 AP	MINK MM 1202 AP
<b>Volumenstrom</b>	200 / 240 m³/h (50 / 60 Hz)	200 / 240 m³/h (50 / 60 Hz)	200 / 240 m³/h (50 / 60 Hz)
<b>Überdruck (am Einlass)</b>	0,8 / 1,1 bar(g) (50 / 60 Hz)	1,2 / 1,8 bar(g) (50 / 60 Hz)	2,0 bar(g) (50 / 60 Hz)
<b>Motornennleistung</b>	6,0 / 9,5 kW (50 / 60 Hz)	7,5 / 12,5 kW (50 / 60 Hz)	11,0 / 13,5 kW (50 / 60 Hz)
<b>Motorenndrehzahl</b>	3000 / 3600 min <sup>-1</sup> (50 / 60 Hz)	3000 / 3600 min <sup>-1</sup> (50 / 60 Hz)	3000 / 3600 min <sup>-1</sup> (50 / 60 Hz)
<b>Schalldruckpegel (ISO 2151)</b>	80 / 83 dB(A) (50 / 60 Hz)	80 / 83 dB(A) (50 / 60 Hz)	80 / 83 dB(A) (50 / 60 Hz)
<b>Gewicht ca.</b>	210 kg	210 kg	210 kg
<b>Abmessungen (L × W × H)</b>	1345 x 515 x 665 mm	1345 x 515 x 665 mm	1345 x 515 x 665 mm
<b>Gasaustritt</b>	G2"	G2"	G2"

	MINK MM 1252 AP	MINK MM 1252 AP	MINK MM 1252 AP
<b>Volumenstrom</b>	245 / 290 m³/h (50 / 60 Hz)	245 / 290 m³/h (50 / 60 Hz)	245 / 290 m³/h (50 / 60 Hz)
<b>Überdruck (am Einlass)</b>	0,9 / 0,7 bar(g) (50 / 60 Hz)	1,6 / 1,4 bar(g) (50 / 60 Hz)	2,0 bar(g) (50 / 60 Hz)
<b>Motornennleistung</b>	7,5 / 9,0 kW (50 / 60 Hz)	10,6 / 12,6 kW (50 / 60 Hz)	12,5 / 15,6 kW (50 / 60 Hz)
<b>Motorenndrehzahl</b>	3000 / 3600 min <sup>-1</sup> (50 / 60 Hz)	3000 / 3600 min <sup>-1</sup> (50 / 60 Hz)	3000 / 3600 min <sup>-1</sup> (50 / 60 Hz)
<b>Schalldruckpegel (ISO 2151)</b>	81 / 84 dB(A) (50 / 60 Hz)	81 / 84 dB(A) (50 / 60 Hz)	81 / 84 dB(A) (50 / 60 Hz)
<b>Gewicht ca.</b>	230 kg	230 kg	230 kg

# MINK MM 1202-1322 AP

Trockene Klauen-Kompressoren



	MINK MM 1252 AP	MINK MM 1252 AP	MINK MM 1252 AP
Abmessungen (L × W × H)	1390 x 515 x 665 mm	1390 x 515 x 665 mm	1390 x 515 x 665 mm
Gasaustritt	G2"	G2"	G2"

	MINK MM 1322 AP	MINK MM 1322 AP	MINK MM 1322 AP
Volumenstrom	300 / 360 m <sup>3</sup> /h (50 / 60 Hz)	300 / 360 m <sup>3</sup> /h (50 / 60 Hz)	300 / 360 m <sup>3</sup> /h (50 / 60 Hz)
Überdruck (am Einlass)	1,0 / 0,8 bar(g) (50 / 60 Hz)	1,7 / 1,5 bar(g) (50 / 60 Hz)	2,0 bar(g) (50 / 60 Hz)
Motornennleistung	10,5 / 12,5 kW (50 / 60 Hz)	14,9 / 17,2 kW (50 / 60 Hz)	16,5 / 21,0 kW (50 / 60 Hz)
Motorenndrehzahl	3000 / 3600 min <sup>-1</sup> (50 / 60 Hz)	3000 / 3600 min <sup>-1</sup> (50 / 60 Hz)	3000 / 3600 min <sup>-1</sup> (50 / 60 Hz)
Schalldruckpegel (ISO 2151)	82 / 85 dB(A) (50 / 60 Hz)	82 / 85 dB(A) (50 / 60 Hz)	82 / 85 dB(A) (50 / 60 Hz)
Gewicht ca.	255 kg	255 kg	255 kg
Abmessungen (L × W × H)	1425 x 515 x 665 mm	1425 x 515 x 665 mm	1425 x 515 x 665 mm
Gasaustritt	G2"	G2"	G2"

## MÖCHTEN SIE MEHR ERFAHREN?

Nehmen Sie Kontakt mit uns auf!  
[info@buschag.ch](mailto:info@buschag.ch) oder +41 (0)61 845 90 90



KONTAKTFORMULAR



JETZT ANRUFEN