

# DOLPHIN LA 3809/5109 A

Pompes à vide à anneau liquide



## Robuste

Technologie reconnue, structure mono-étagée durable

## Fiable

Tolérance extrêmement élevée à la vapeur et aux particules

## Modulable

Large gamme de matériaux de construction, y compris la fonte (EN-GJL-200), différents types d'acier inoxydable et même du titane, version certifiée ATEX disponible (cat. 1(i)/2(o) IIC T5), différents fluides de fonctionnement possibles, possibilité d'utilisation en tant que surpresseur

Accessoires, pièces de rechange et options

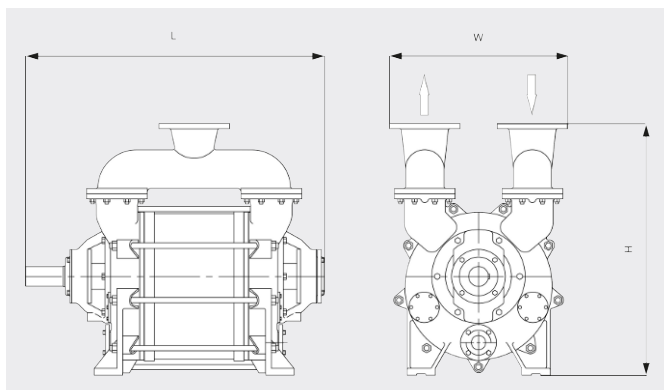
- Systèmes de recirculation partielle ou totale
- Séparateur de liquide
- Protection anti-cavitation
- Échangeur thermique
- Jet gazeux
- Large choix de moteurs
- Soupapes anti-retour
- Soupapes de surpression

# DOLPHIN LA 3809/5109 A

Pompes à vide à anneau liquide



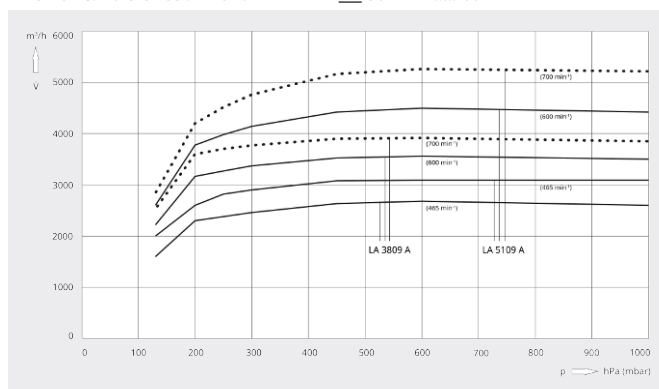
Dessin d'encombrement



Vitesse de pompage

Air à 20 °C. Tolérance : ± 10 %

— 50 Hz ..... 60 Hz



	DOLPHIN LA 3809 A	DOLPHIN LA 5109 A
Vitesse de pompage nominale	2600 – 3600 / 3400 – 3800 m³/h (50 / 60 Hz)	3600 – 4700 / 4400 – 5100 m³/h (50 / 60 Hz)
Pression finale	130 hPa (mbar)	130 hPa (mbar)
Puissance nominale du moteur	75 – 110 / 90 – 132 kW	90 – 132 / 110 – 150 kW
Vitesse nominale du moteur	465 – 650 / 600 – 700 min <sup>-1</sup> (50 / 60 Hz)	465 – 650 / 600 – 700 min <sup>-1</sup> (50 / 60 Hz)
Niveau sonore (ISO 2151)	85 dB(A)	85 dB(A)
Poids approx.	2030 kg	2150 kg
Dimensions (L x W x H)	1665 x 800 x 1400 mm	1790 x 800 x 1400 mm
Aspiration de gaz / échappement	DN 250 PN 10 / DN 250 PN 10	DN 250 PN 10 / DN 250 PN 10

VOUS SOUHAITEZ EN SAVOIR PLUS ?

Contactez-nous directement !  
[info@buschag.ch](mailto:info@buschag.ch) ou +41 (0)61 845 90 90



FORMULAIRE DE CONTACT



APPELEZ-NOUS