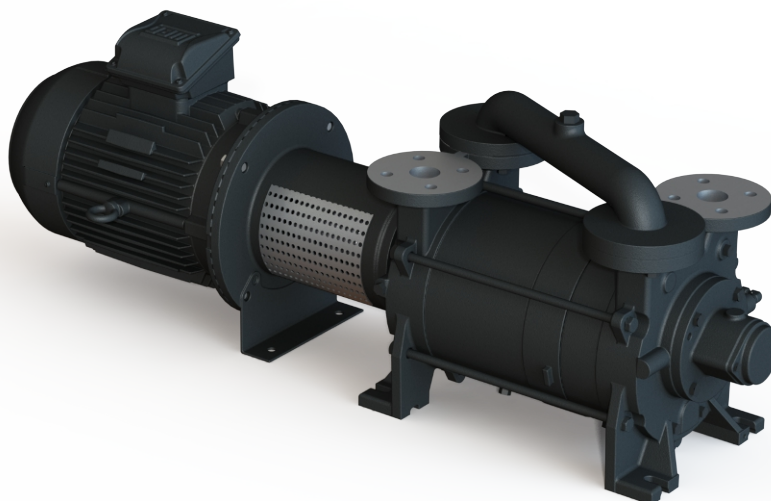


# DOLPHIN LB 0063-0184 A

Pompes à vide à anneau liquide



## Robuste

Technologie reconnue, structure bi-étagée durable

## Fiable

Tolérance extrêmement élevée à la vapeur et aux particules

## Modulable

Large gamme de matériaux de construction, y compris la fonte (EN-GJL-200), différents types d'acier inoxydable et même du titane, version certifiée ATEX disponible (cat. 1(i)/2(o) IIC T5), possibilité d'utiliser des fluides de fonctionnement autres que l'eau, possibilité d'utilisation en tant que surpresseur

Accessoires, pièces de rechange et options

- Systèmes de recirculation partielle ou totale
- Séparateur de liquide
- Protection anti-cavitation
- Échangeur thermique
- Jet gazeux
- Large choix de moteurs
- Soupapes anti-retour
- Soupapes de surpression

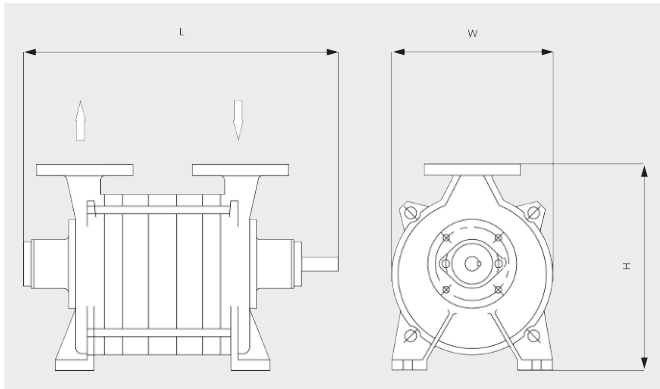
# DOLPHIN LB 0063-0184 A

Pompes à vide à anneau liquide



VACUUM SOLUTIONS

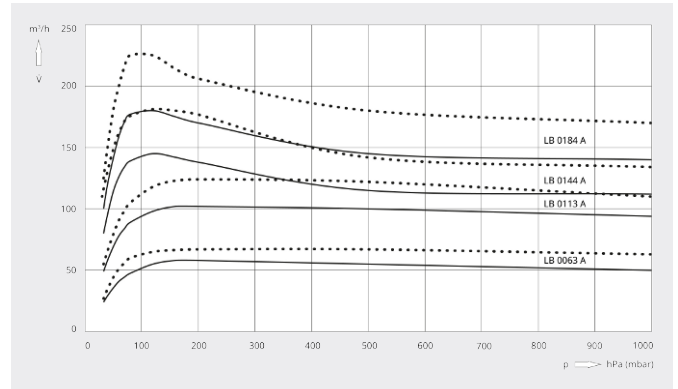
Dessin d'encombrement



Vitesse de pompage

Air à 20 °C. Tolérance : ± 10 %

— 50 Hz ..... 60 Hz



	DOLPHIN LB 0063 A	DOLPHIN LB 0113 A	DOLPHIN LB 0144 A	DOLPHIN LB 0184 A
<b>Vitesse de pompage nominale</b>	60 / 65 m³/h (50 / 60 Hz)	110 / 120 m³/h (50 / 60 Hz)	140 / 180 m³/h (50 / 60 Hz)	180 / 225 m³/h (50 / 60 Hz)
<b>Pression finale</b>	33 hPa (mbar) (50 / 60 Hz)	33 hPa (mbar) (50 / 60 Hz)	33 hPa (mbar) (50 / 60 Hz)	33 hPa (mbar) (50 / 60 Hz)
<b>Puissance nominale du moteur</b>	3 / 4 kW (50 / 60 Hz)	4 kW (50 / 60 Hz)	4 / 5,5 kW (50 / 60 Hz)	5,5 / 7,5 kW (50 / 60 Hz)
<b>Vitesse nominale du moteur</b>	1450 / 1750 min <sup>-1</sup> (50 / 60 Hz)	1450 / 1750 min <sup>-1</sup> (50 / 60 Hz)	1450 / 1750 min <sup>-1</sup> (50 / 60 Hz)	1450 / 1750 min <sup>-1</sup> (50 / 60 Hz)
<b>Niveau sonore (ISO 2151)</b>	72 dB(A) (50 / 60 Hz)	72 dB(A) (50 / 60 Hz)	72 dB(A) (50 / 60 Hz)	72 dB(A) (50 / 60 Hz)
<b>Poids approx.</b>	77 kg	78 kg	103 kg	119 kg
<b>Dimensions (L x W x H)</b>	( 489 – 664 ) x 250 x 320 mm	( 529 – 704 ) x 250 x 320 mm	( 596 – 762 ) x 270 x 405 mm	( 656 – 822 ) x 270 x 405 mm
<b>Aspiration de gaz / échappement</b>	DN 40 PN 10 / DN 40 PN 10	DN 40 PN 10 / DN 40 PN 10	DN 40 PN 10 / DN 40 PN 10	DN 40 PN 10 / DN 40 PN 10

VOUS SOUHAITEZ EN SAVOIR PLUS ?

Contactez-nous directement !  
[info@buschag.ch](mailto:info@buschag.ch) ou +41 (0)61 845 90 90



FORMULAIRE DE CONTACT



APPELEZ-NOUS