

DOLPHIN LB 0857-1757 A

Pompe per vuoto ad anello liquido



Robusti

Tecnologia comprovata, struttura resistente a doppio stadio

Affidabilità

Tolleranza estremamente elevata al vapore e alle particelle

Flessibili

Ampia gamma di materiali, compresa la ghisa (EN-GJL-200), vari gradi di acciaio inossidabile e persino titanio, versione certificata ATEX disponibile (cat. 1(i)/2(o) IIC T5), possibilità di utilizzare diversi fluidi operativi e possibilità di uso come compressore

Accessori, ricambi e opzioni

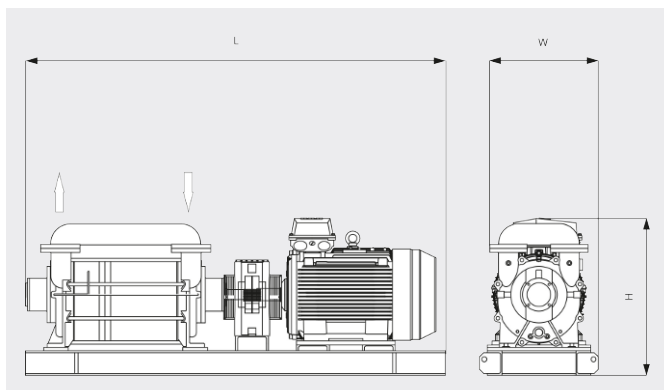
- Sistemi di ricircolo parziale o totale
- Scambiatore di calore
- Valvole di non ritorno
- Separatore di liquidi
- Eiettore di gas
- Valvole limitatrici di vuoto
- Dispositivo anticavitazione
- Ampia selezione di motori

DOLPHIN LB 0857-1757 A

Pompe per vuoto ad anello liquido

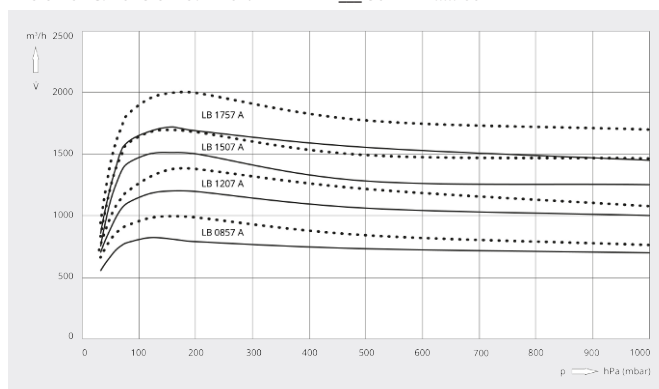


Disegno dimensionale



Capacità di aspirazione
Aria a 20 °C. Tolleranza: ± 10%

— 50 Hz 60 Hz



	DOLPHIN LB 0857 A	DOLPHIN LB 1207 A	DOLPHIN LB 1507 A	DOLPHIN LB 1757 A
Capacità di aspirazione nominale	850 / 1000 m³/h (50/60 Hz)	1200 / 1380 m³/h (50/60 Hz)	1500 / 1690 m³/h (50/60 Hz)	1750 / 2000 m³/h (50/60 Hz)
Pressione assoluta nominale	33 hPa (mbar) (50/60 Hz)	33 hPa (mbar) (50/60 Hz)	33 hPa (mbar) (50/60 Hz)	33 hPa (mbar) (50/60 Hz)
Sovrappressione max	2 bar(g) (50/60 Hz)	2 bar(g) (50/60 Hz)	2 bar(g) (50/60 Hz)	2 bar(g) (50/60 Hz)
Potenza nominale del motore	30 / 37 kW (50/60 Hz)	37 / 55 kW (50/60 Hz)	45 / 75 kW (50/60 Hz)	75 / 90 kW (50/60 Hz)
Velocità nominale del motore	960 / 1150 giri/min (50/60 Hz)	960 / 1150 giri/min (50/60 Hz)	960 / 1150 giri/min (50/60 Hz)	960 / 1150 giri/min (50/60 Hz)
Livello di rumorosità (ISO 2151)	76 / 77 dB(A)	76 / 77 dB(A)	76 / 77 dB(A)	76 / 77 dB(A)
Peso approssimativo	510 kg	600 kg	685 kg	770 kg
Dimensioni (L x W x H)	(1096 – 1282) x 610 x 750 mm	(1246 – 1432) x 610 x 750 mm	(1346 – 1532) x 610 x 750 mm	(1496 – 1682) x 610 x 750 mm
Entrata del gas / uscita	DN 100 PN 10 / DN 100 PN 10	DN 100 PN 10 / DN 100 PN 10	DN 100 PN 10 / DN 100 PN 10	DN 100 PN 10 / DN 100 PN 10

VUOI SAPERNE DI PIÙ?

Mettiti in contatto direttamente con noi!
info@buschag.ch o +41 (0)61 845 90 90



MODULO DI CONTATTO



CHIAMA ORA