

DOLPHIN LB 2108-3108 A

Pompe per vuoto ad anello liquido



Robusti

Tecnologia comprovata, struttura resistente a doppio stadio

Affidabilità

Tolleranza estremamente elevata al vapore e alle particelle

Flessibili

Ampia gamma di materiali, compresa la ghisa (EN-GJL-200), vari gradi di acciaio inossidabile e persino titanio, versione certificata ATEX disponibile (cat. 1(i)/2(o) IIC T5), possibilità di utilizzare diversi fluidi operativi e possibilità di uso come compressore

Accessori, ricambi e opzioni

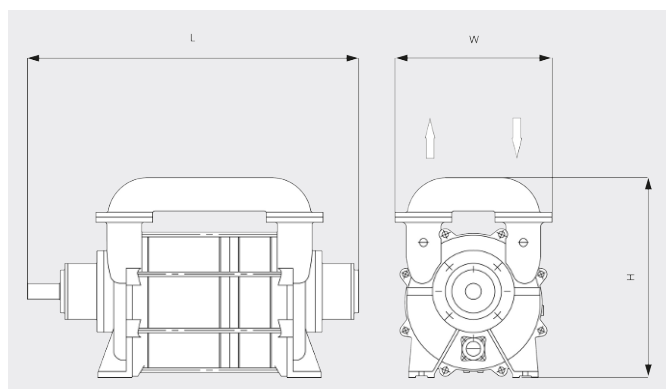
- Sistemi di ricircolo parziale o totale
- Separatore di liquidi
- Dispositivo anticavitazione
- Scambiatore di calore
- Eiettore di gas
- Ampia selezione di motori
- Valvole di non ritorno
- Valvole limitatrici di vuoto

DOLPHIN LB 2108-3108 A

Pompe per vuoto ad anello liquido

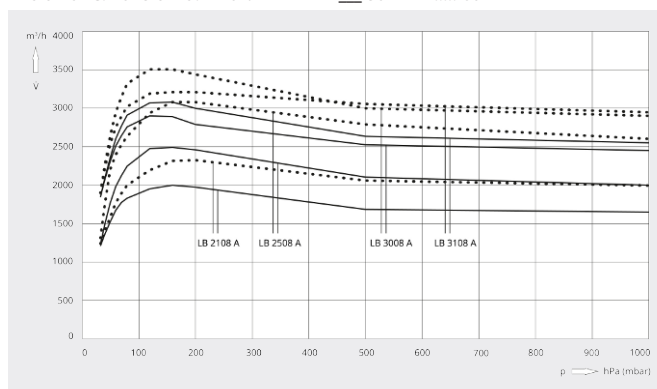


Disegno dimensionale



Capacità di aspirazione
Aria a 20 °C. Tolleranza: ± 10%

— 50 Hz 60 Hz



	DOLPHIN LB 2108 A	DOLPHIN LB 2508 A	DOLPHIN LB 3008 A	DOLPHIN LB 3108 A
Capacità di aspirazione nominale	2100 / 2300 m³/h (50/60 Hz)	2500 / 3080 m³/h (50/60 Hz)	3000 / 3200 m³/h (50/60 Hz)	3100 / 3500 m³/h (50/60 Hz)
Pressione assoluta nominale	33 hPa (mbar) (50/60 Hz)	33 hPa (mbar) (50/60 Hz)	33 hPa (mbar) (50/60 Hz)	33 hPa (mbar) (50/60 Hz)
Potenza nominale del motore	55 / 90 kW (50/60 Hz)	75 / 110 kW (50/60 Hz)	90 / 150 kW (50/60 Hz)	110 / 150 kW (50/60 Hz)
Velocità nominale del motore	735 / 880 giri/min (50/60 Hz)	735 / 880 giri/min (50/60 Hz)	735 / 880 giri/min (50/60 Hz)	735 / 880 giri/min (50/60 Hz)
Livello di rumorosità (ISO 2151)	79 dB(A)	79 dB(A)	79 dB(A)	79 dB(A)
Peso approssimativo	1526 kg	1664 kg	1800 kg	2090 kg
Dimensioni (L x W x H)	(1658 – 1938) x 650 x 800 mm	(1808 – 2088) x 650 x 800mm	(1908 – 2188) x 650 x 800 mm	(1943 – 2223) x 650 x 800 mm
Entrata del gas / uscita	DN 150 PN 10 / DN 150 PN 10	DN 150 PN 10 / DN 150 PN 10	DN 150 PN 10 / DN 150 PN 10	DN 150 PN 10 / DN 150 PN 10

VUOI SAPERNE DI PIÙ?

Mettiti in contatto direttamente con noi!
info@buschag.ch o +41 (0)61 845 90 90



MODULO DI CONTATTO



CHIAMA ORA