

DOLPHIN LB 3809/4409 A

Pompe per vuoto ad anello liquido



Robusti

Tecnologia comprovata, struttura resistente a doppio stadio

Affidabilità

Tolleranza estremamente elevata al vapore e alle particelle

Flessibili

Ampia gamma di materiali, compresa la ghisa (EN-GJL-200), vari gradi di acciaio inossidabile e persino titanio, versione certificata ATEX disponibile (cat. 1(i)/2(o) IIC T5), possibilità di utilizzare diversi fluidi operativi e possibilità di uso come compressore

Accessori, ricambi e opzioni

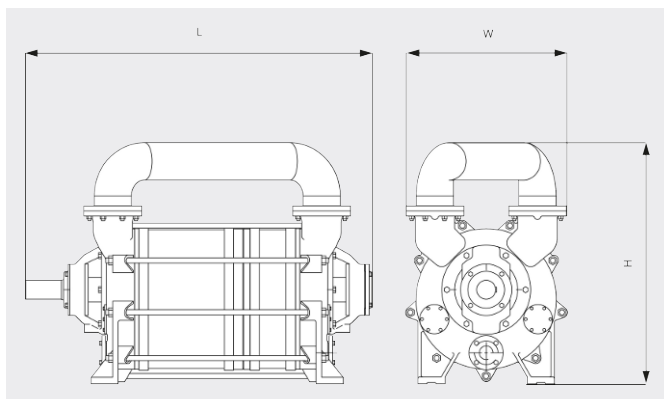
- Sistemi di ricircolo parziale o totale
- Separatore di liquidi
- Dispositivo anticavitazione
- Scambiatore di calore
- Eiettore di gas
- Ampia selezione di motori
- Valvole di non ritorno
- Valvole limitatrici di vuoto

DOLPHIN LB 3809/4409 A

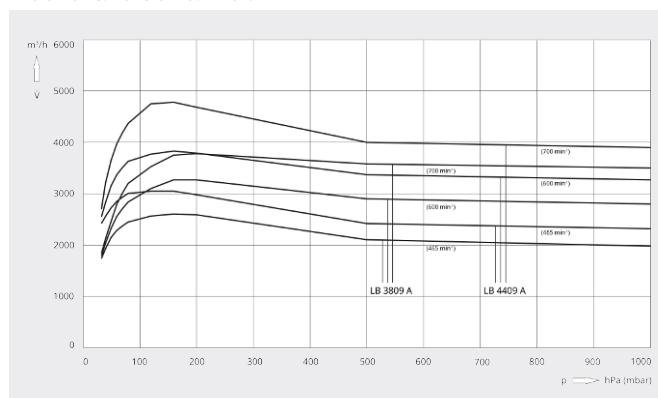
Pompe per vuoto ad anello liquido



Disegno dimensionale



Capacità di aspirazione
Aria a 20 °C. Tolleranza: ± 10%



	DOLPHIN LB 3809 A	DOLPHIN LB 4409 A
Capacità di aspirazione nominale	2500 – 3800 m ³ /h (50/60 Hz)	2600 – 4400 m ³ /h (50/60 Hz)
Pressione assoluta nominale	33 hPa (mbar) (50/60 Hz)	33 hPa (mbar) (50/60 Hz)
Potenza nominale del motore	90 – 150 kW (50/60 Hz)	90 – 185 kW (50/60 Hz)
Velocità nominale del motore	465 – 700 giri/min (50/60 Hz)	465 – 700 giri/min (50/60 Hz)
Livello di rumorosità (ISO 2151)	85 dB(A) (50/60 Hz)	85 dB(A) (50/60 Hz)
Peso approssimativo	2200 kg	2340 kg
Dimensioni (L x W x H)	2025 x 950 x 1410 mm	2150 x 950 x 1410 mm
Entrata del gas / uscita	DN 200 PN 10 / DN 200 PN 10	DN 200 PN 10 / DN 200 PN 10

VUOI SAPERNE DI PIÙ?

Mettiti in contatto direttamente con noi!
info@buschag.ch o +41 (0)61 845 90 90



MODULO DI CONTATTO



CHIAMA ORA