

DOLPHIN LB 3809/4409 A

Flüssigkeitsring-Vakuumpumpen



VACUUM SOLUTIONS



Robust

Bewährte Technologie, langlebige zweistufige Konstruktion

Zuverlässig

Extrem hohe Dampf- und Partikelverträglichkeit

Flexibel

Große Auswahl an Werkstoffen, darunter Grauguss (EN-GJL-200), viele Edelstahlqualitäten und Titan, ATEX-zertifizierte Ausführung verfügbar (Kat 1(i)/2(o) IIC T5), außer Wasser auch andere Betriebsflüssigkeiten möglich, Betrieb als Kompressor möglich

Zubehör, Ersatzteile und Optionen

- Offener oder geschlossener Flüssigkeitskreislauf
- Flüssigkeitsabscheider
- Kavitationsschutz
- Wärmetauscher
- Gasstrahler
- Große Auswahl an Motoren
- Rückschlagventile
- Vakuumbegrenzungsventile

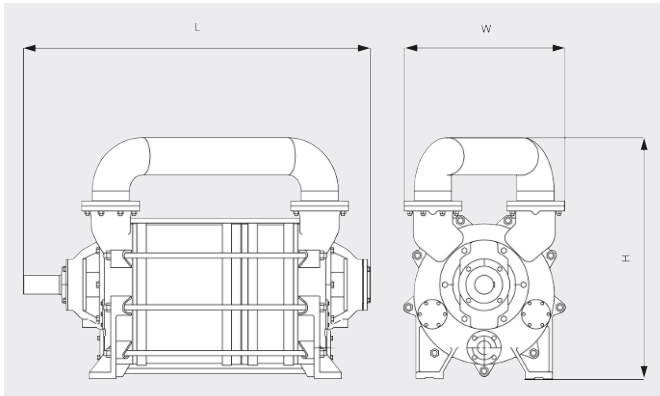
DOLPHIN LB 3809/4409 A

Flüssigkeitsring-Vakuumpumpen



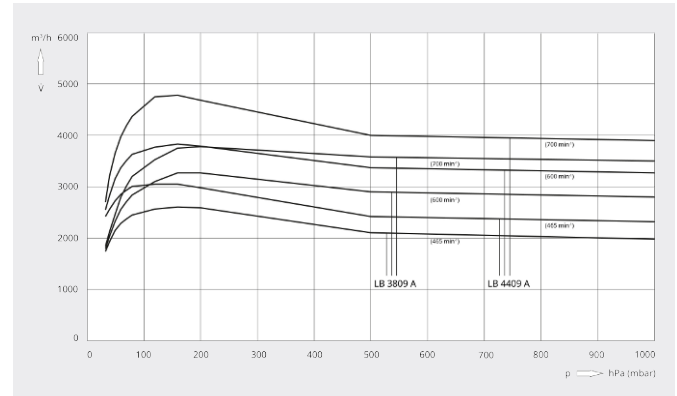
VACUUM SOLUTIONS

Maßzeichnung



Saugvermögen

Luft von 20 °C. Toleranz: ± 10 %



	DOLPHIN LB 3809 A	DOLPHIN LB 4409 A
Nennsaugvermögen	2500 – 3800 m³/h (50 / 60 Hz)	2600 – 4400 m³/h (50 / 60 Hz)
Enddruck	33 hPa (mbar) (50 / 60 Hz)	33 hPa (mbar) (50 / 60 Hz)
Motornennleistung	90 – 150 kW (50 / 60 Hz)	90 – 185 kW (50 / 60 Hz)
Motornendrehzahl	465 – 700 min ⁻¹ (50 / 60 Hz)	465 – 700 min ⁻¹ (50 / 60 Hz)
Schalldruckpegel (ISO 2151)	85 dB(A) (50 / 60 Hz)	85 dB(A) (50 / 60 Hz)
Gewicht ca.	2200 kg	2340 kg
Abmessungen (L × W × H)	2025 x 950 x 1410 mm	2150 x 950 x 1410 mm
Gaseintritt / Auslass	DN 200 PN 10 / DN 200 PN 10	DN 200 PN 10 / DN 200 PN 10

MÖCHTEN SIE MEHR ERFAHREN?

Nehmen Sie Kontakt mit uns auf!
info@buschag.ch oder +41 (0)61 845 90 90



KONTAKTFORMULAR



JETZT ANRUFEN