

# DOLPHIN LR 0210/0300 A

Flüssigkeitsring-Vakuumpumpen



VACUUM SOLUTIONS



## Robust

Bewährte Technologie, zuverlässiger Betrieb, extrem hohe Dampf- und Partikelverträglichkeit, speziell entwickelt für anspruchsvolle Umgebungen wie Bergbau, Kraftwerke, Zuckerproduktion, Zellstoff- und Papierindustrie, Stahlproduktion usw.

## Herausragende Leistung

Hohe Kapazität, hohes Saugvermögen

## Flexibel

Modulare Bauweise, Gehäuse aus Grauguss (EN-GJL-200) mit Flügelrad aus Kugelgraphitguss oder korrosionsfreiem Edelstahl 304 oder 316L, außer Wasser auch andere Betriebsflüssigkeiten möglich, Betrieb als Kompressor möglich

Zubehör, Ersatzteile und Optionen

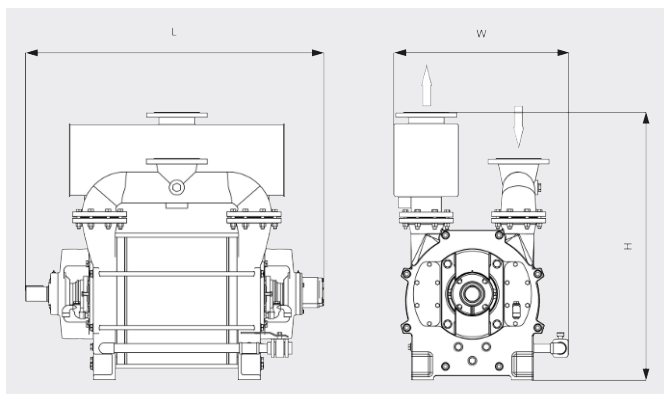
- Motorisierte Pumpenaggregate mit Getriebe oder V-Keilriemenantrieb
- Stabiler Grundrahmen aus Stahl
- Offener oder geschlossener Flüssigkeitskreislauf
- Kavitationschutz
- Gasstrahler
- Rückschlagventile
- Vakuumbegrenzungsventile
- Provisorische Saugsiebe (zur Inbetriebnahme)

# DOLPHIN LR 0210/0300 A

Flüssigkeitsring-Vakuumpumpen

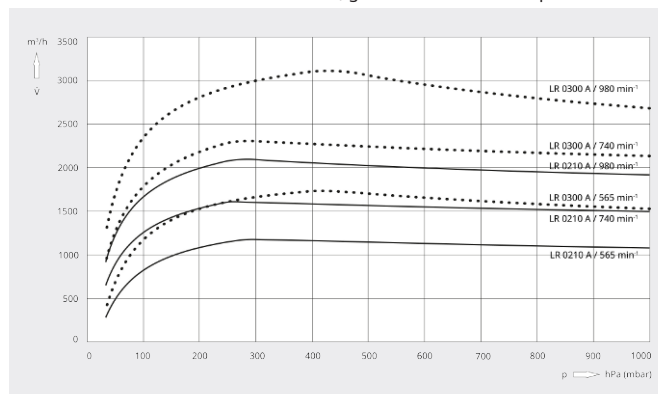


## Maßzeichnung



## Saugvermögen

Trockene Luft von 20 °C. Toleranz: ±10 %, gemäß HEI und Pneurop 6612



	DOLPHIN LR 0210 A	DOLPHIN LR 0300 A
Nennsaugvermögen	1175 – 2100 m <sup>3</sup> /h	1670 – 3010 m <sup>3</sup> /h
Enddruck	33 hPa (mbar)	33 hPa (mbar)
Motornennleistung	30 – 75 kW	45 – 110 kW
Drehzahl der Vakuumpumpe	565 – 980 min <sup>-1</sup>	565 – 980 min <sup>-1</sup>
Schalldruckpegel (ISO 2151)	≤ 85 dB(A)	≤ 85 dB(A)
Gewicht ca.	910 kg	1025 kg
Abmessungen (L × W × H)	1238 x 814 x 1245 mm	1388 x 814 x 1245 mm
Gaseintritt / Auslass	DN 150 PN 10 / DN 150 PN 10	DN 150 PN 10 / DN 150 PN 10

## MÖCHTEN SIE MEHR ERFAHREN?

Nehmen Sie Kontakt mit uns auf!  
[info@buschag.ch](mailto:info@buschag.ch) oder +41 (0)61 845 90 90



KONTAKTFORMULAR



JETZT ANRUFEN