

DOLPHIN LR 0420/0580 A

Flüssigkeitsring-Vakuumpumpen



VACUUM SOLUTIONS



Robust

Bewährte Technologie, zuverlässiger Betrieb, extrem hohe Dampf- und Partikelverträglichkeit, speziell entwickelt für anspruchsvolle Umgebungen wie Bergbau, Kraftwerke, Zuckerproduktion, Zellstoff- und Papierindustrie, Stahlproduktion usw.

Herausragende Leistung

Hohe Kapazität, hohes Saugvermögen

Flexibel

Modulare Bauweise, Gehäuse aus Grauguss (EN-GJL-200) mit Flügelrad aus Kugelgraphitguss oder korrosionsfreiem Edelstahl 304 oder 316L, außer Wasser auch andere Betriebsflüssigkeiten möglich, Betrieb als Kompressor möglich

Zubehör, Ersatzteile und Optionen

- Motorisierte Pumpenaggregate mit Getriebe oder V-Keilriemenantrieb
- Stabiler Grundrahmen aus Stahl
- Offener oder geschlossener Flüssigkeitskreislauf
- Kavitationschutz
- Gasstrahler
- Rückschlagventile
- Vakuumbegrenzungsventile
- Provisorische Saugsiebe (zur Inbetriebnahme)

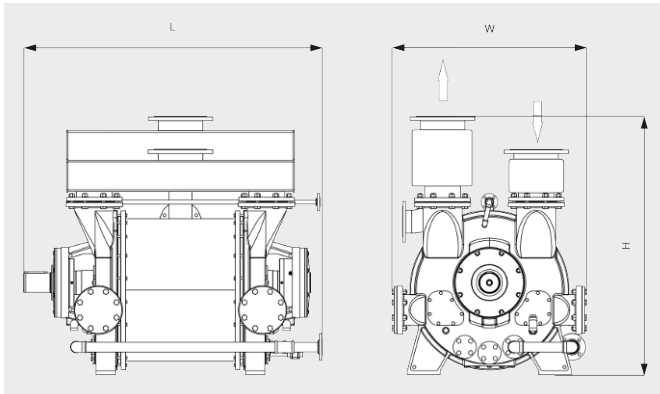
DOLPHIN LR 0420/0580 A

Flüssigkeitsring-Vakuumpumpen



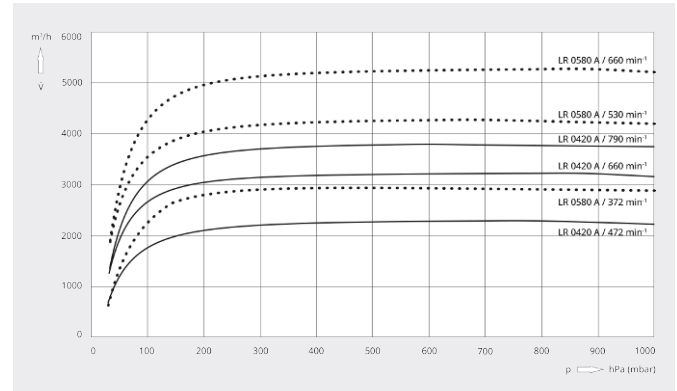
VACUUM SOLUTIONS

Maßzeichnung



Saugvermögen

Trockene Luft von 20 °C. Toleranz: ±10 %, gemäß HEI und Pneurop 6612



	DOLPHIN LR 0420 A	DOLPHIN LR 0580 A
Nennsaugvermögen	2250 – 3830 m³/h	2900 – 5300 m³/h
Enddruck	33 hPa (mbar)	33 hPa (mbar)
Motornennleistung	55 – 132 kW	75 – 185 kW
Drehzahl der Vakuumpumpe	472 – 790 min ⁻¹	372 – 660 min ⁻¹
Schalldruckpegel (ISO 2151)	≤ 85 dB(A)	≤ 85 dB(A)
Gewicht ca.	1572 kg	2233 kg
Abmessungen (L × W × H)	1670 x 1030 x 1360 mm	1819 x 1160 x 1570 mm
Gaseintritt / Auslass	DN 200 PN 10 / DN 200 PN 10	DN 250 PN 10 / DN 250 PN 10

MÖCHTEN SIE MEHR ERFAHREN?

Nehmen Sie Kontakt mit uns auf!
info@buschag.ch oder +41 (0)61 845 90 90



KONTAKTFORMULAR



JETZT ANRUFEN