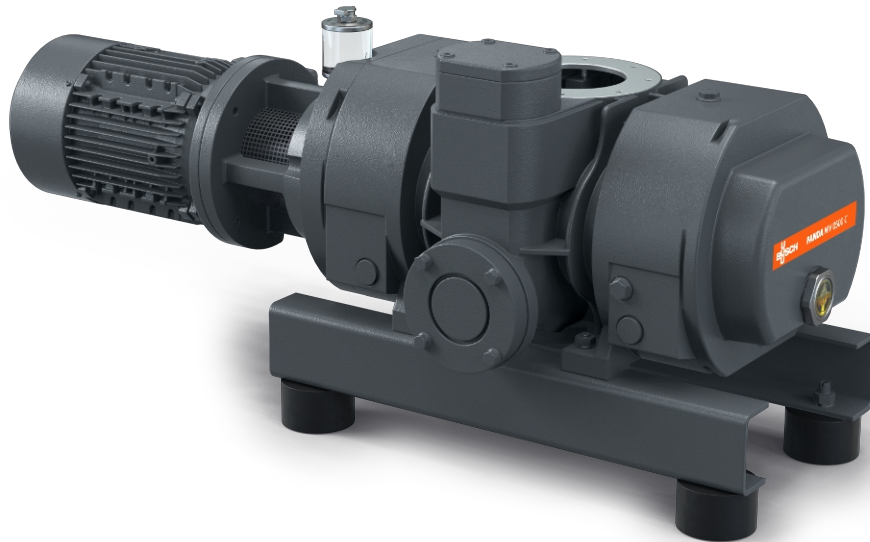


PANDA WV 0250/0500 C

Booster per vuoto



Affidabilità

Design del lobo solido, struttura robusta, affidabile in varie condizioni di esercizio, connessione gas barriera

Prestazioni elevate

Eccellente efficienza volumetrica, elevata pressione assoluta nominale, aumenta fino a 10 volte le prestazioni di un sistema per vuoto, valvola by-pass integrata, progettato appositamente per le applicazioni di basso e medio vuoto

Flessibilità

Può essere flangiato direttamente sul sistema in qualsiasi posizione, aumenta le prestazioni di qualunque tipo di pompa per vuoto iniziale, con scarico verticale o laterale, si adatta perfettamente ai processi chimici

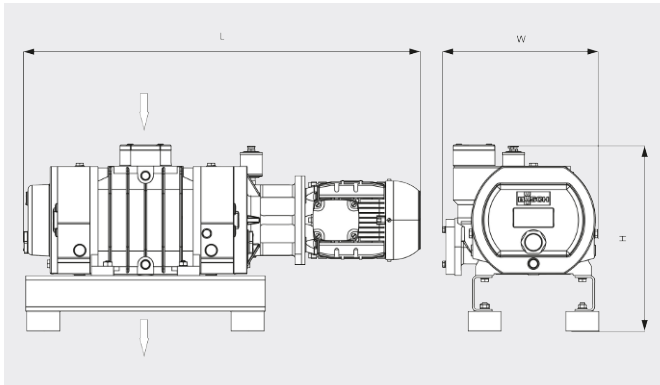
PANDA WV 0250/0500 C

Booster per vuoto



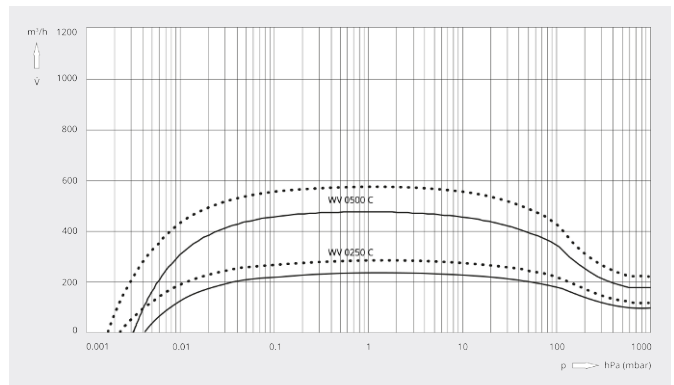
VACUUM SOLUTIONS

Disegno dimensionale



Capacità di aspirazione
Aria a 20 °C. Tolleranza: ± 10%

— 50 Hz 60 Hz



| | PANDA WV 0250 C | PANDA WV 0500 C |
|----------------------------------|---------------------------------|---------------------------------|
| Capacità di aspirazione nominale | 250 / 300 m³/h (50/60 Hz) | 500 / 600 m³/h (50/60 Hz) |
| Capacità di aspirazione | 235 / 285 m³/h (50/60 Hz) | 480 / 575 m³/h (50/60 Hz) |
| Pressione differenziale max | 85 hPa (mbar) (50/60 Hz) | 85 hPa (mbar) (50/60 Hz) |
| Potenza nominale del motore | 1,1 / 1,5 kW (50/60 Hz) | 2,2 / 3,0 kW (50/60 Hz) |
| Velocità nominale del motore | 1500 / 1800 giri/min (50/60 Hz) | 3000 / 3600 giri/min (50/60 Hz) |
| Peso approssimativo | 150 kg | 150 kg |
| Dimensioni (L x W x H) | 904 x 352 x 422 mm | 917 x 352 x 422 mm |
| Entrata/uscita gas (verticale) | DN 100 ISO / DN 100 ISO | DN 100 ISO / DN 100 ISO |

VUOI SAPERNE DI PIÙ?

Mettiti in contatto direttamente con noi!
info@buschag.ch o +41 (0)61 845 90 90



MODULO DI CONTATTO



CHIAMA ORA