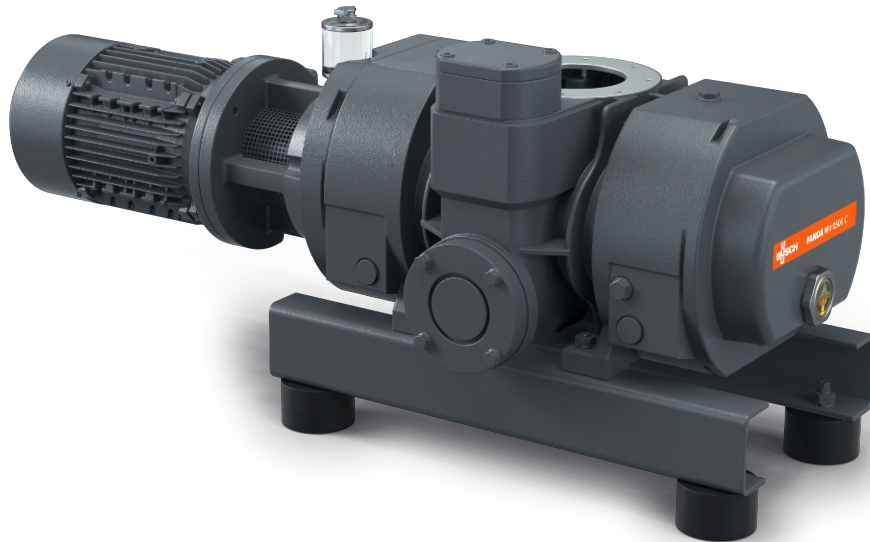


PANDA WV 0250/0500 C

Vakuüm-Booster



VACUUM SOLUTIONS



Zuverlässig

Massiver Wälzkolben, robuste Bauweise, zuverlässig bei unterschiedlichen Betriebsbedingungen, Sperrgasanschluss

Herausragende Leistung

Ausgezeichneter volumetrischer Wirkungsgrad, hoher Enddruck, erhöht die Leistung eines Vakuümsystems um einen Faktor von bis zu zehn, integriertes Bypassventil, speziell entwickelt für Grob- und Feinvakuümanwendungen

Flexibel

Kann direkt in jeder beliebigen Position an das System geflanscht werden, steigert die Leistung aller Arten von Vorpumpen, mit vertikalem oder seitlichem Auslass, ideal geeignet für chemische Prozesse

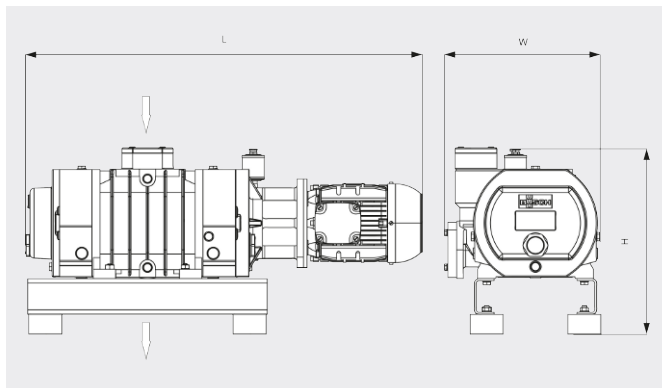
PANDA WV 0250/0500 C

Vakuüm-Booster



VACUUM SOLUTIONS

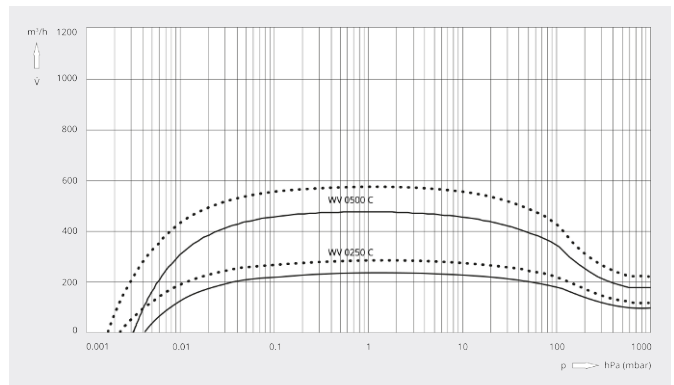
Maßzeichnung



Saugvermögen

Luft von 20 °C. Toleranz: ± 10 %

— 50 Hz 60 Hz



	PANDA WV 0250 C	PANDA WV 0500 C
Nennsaugvermögen	250 / 300 m³/h (50 / 60 Hz)	500 / 600 m³/h (50 / 60 Hz)
Saugvermögen	235 / 285 m³/h (50 / 60 Hz)	480 / 575 m³/h (50 / 60 Hz)
Max. Differenzdruck	85 hPa (mbar) (50 / 60 Hz)	85 hPa (mbar) (50 / 60 Hz)
Motornennleistung	1,1 / 1,5 kW (50 / 60 Hz)	2,2 / 3,0 kW (50 / 60 Hz)
Motorenndrehzahl	1500 / 1800 min ⁻¹ (50 / 60 Hz)	3000 / 3600 min ⁻¹ (50 / 60 Hz)
Gewicht ca.	150 kg	150 kg
Abmessungen (L × W × H)	904 x 352 x 422 mm	917 x 352 x 422 mm
Gaseintritt/-austritt (vertikal)	DN 100 ISO / DN 100 ISO	DN 100 ISO / DN 100 ISO

MÖCHTEN SIE MEHR ERFAHREN?

Nehmen Sie Kontakt mit uns auf!



KONTAKTFORMULAR