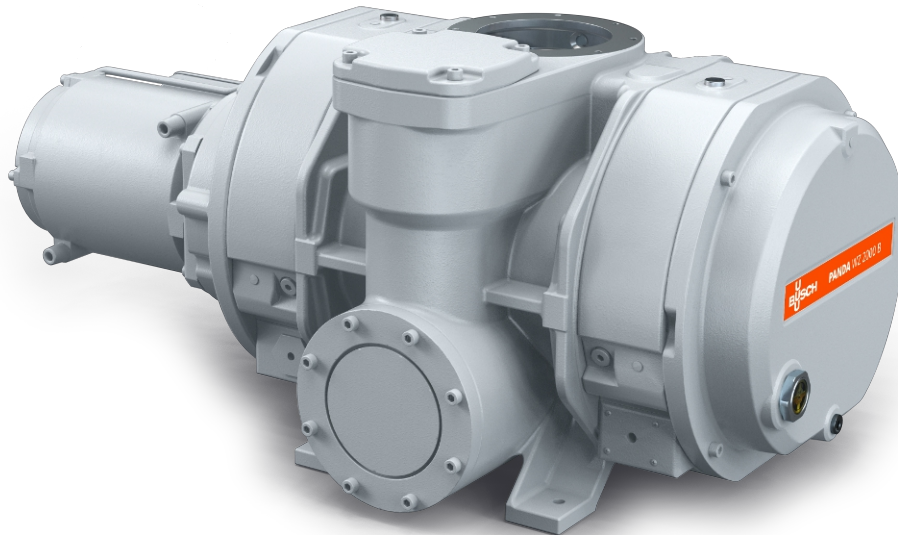


PANDA WZ 0250-2000 B

Booster per vuoto



VACUUM SOLUTIONS



Affidabilità

Design del lobo solido, struttura robusta, affidabile in varie condizioni di esercizio, a tenuta stagna, connessione gas barriera

Prestazioni elevate

Eccellente efficienza volumetrica, elevata pressione assoluta nominale, aumenta fino a 10 volte le prestazioni di un sistema per vuoto, valvola by-pass integrata, progettato appositamente per le applicazioni di medio e alto vuoto compresi i processi dei semiconduttori

Flessibilità

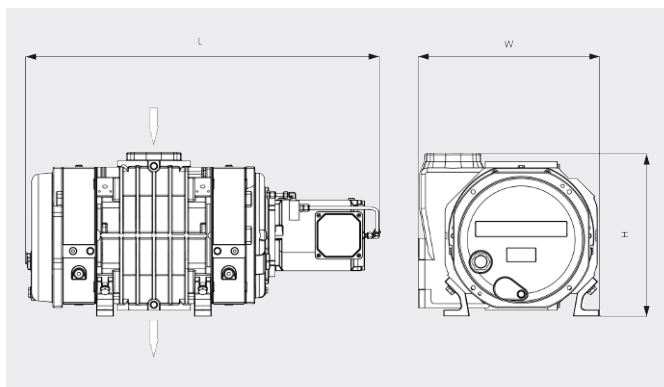
Può essere flangiato direttamente sul sistema in qualsiasi posizione, aumenta le prestazioni di qualunque tipo di pompa per vuoto iniziale, con scarico verticale o laterale

PANDA WZ 0250-2000 B

Booster per vuoto

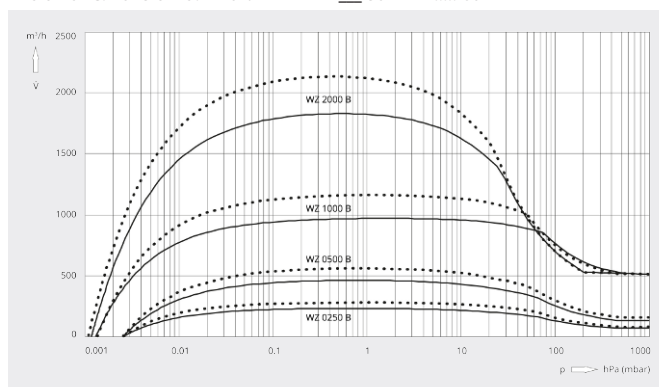


Disegno dimensionale



Capacità di aspirazione
Aria a 20 °C. Tolleranza: ± 10%

— 50 Hz 60 Hz



	PANDA WZ 0250 B	PANDA WZ 0500 B	PANDA WZ 1000 B	PANDA WZ 2000 B
Capacità di aspirazione nominale	263 / 315 m³/h (50/60 Hz)	525 / 630 m³/h (50/60 Hz)	1050 / 1260 m³/h (50/60 Hz)	2120 / 2540 m³/h (50/60 Hz)
Capacità di aspirazione	233 / 281 m³/h (50/60 Hz)	464 / 560 m³/h (50/60 Hz)	971 / 1160 m³/h (50/60 Hz)	1830 / 2132 m³/h (50/60 Hz)
Pressione differenziale max	100 hPa (mbar) (50/60 Hz)	100 hPa (mbar) (50/60 Hz)	53 hPa (mbar) (50/60 Hz)	43 hPa (mbar) (50/60 Hz)
Indice di perdita	$\leq 1 \cdot 10^{-6}$ mbar · l/s	$\leq 1 \cdot 10^{-6}$ mbar · l/s	$\leq 1 \cdot 10^{-6}$ mbar · l/s	$\leq 1 \cdot 10^{-6}$ mbar · l/s
Potenza nominale del motore	1,5 / 1,8 kW (50/60 Hz)	4,0 / 4,4 kW (50/60 Hz)	4,0 / 4,4 kW (50/60 Hz)	5,5 / 6,6 kW (50/60 Hz)
Velocità nominale del motore	1500 / 1800 giri/min (50/60 Hz)	3000 / 3600 giri/min (50/60 Hz)	3000 / 3600 giri/min (50/60 Hz)	3000 / 3600 giri/min (50/60 Hz)
Peso approssimativo	165 kg	175 kg	270 kg	510 kg
Dimensioni (L x W x H)	819 x 372 x 422 mm	819 x 372 x 422 mm	870 x 402 x 483 mm	1086 x 558 x 503 mm
Entrata/uscita gas (verticale)	DN 100 ISO / DN 100 ISO	DN 100 ISO / DN 100 ISO	DN 160 ISO / DN 100 ISO	DN 160 ISO / DN 160 ISO
Entrata/uscita del gas (orizzontale)	DN 100 ISO / DN 63 ISO	DN 100 ISO / DN 63 ISO	DN 160 ISO / DN 100 ISO	DN 160 ISO / DN 160 ISO

VUOI SAPERNE DI PIÙ?

Mettiti in contatto direttamente con noi!
info@buschag.ch o +41 (0)61 845 90 90



MODULO DI CONTATTO



CHIAMA ORA