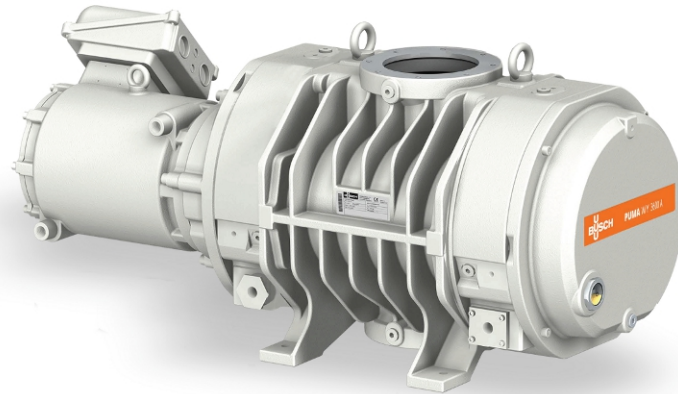


PUMA WY 3600 A

Booster per vuoto



VACUUM SOLUTIONS



Affidabilità

Design del lobo speciale per prevenire depositi di polvere e particelle, struttura robusta in materiale GGG40, a tenuta stagna

Prestazioni elevate

Progettata appositamente per applicazioni gravose nell'intervallo di medio e alto vuoto, inclusi i processi di semiconduttori con polveri, eccellente efficienza volumetrica

Flessibilità

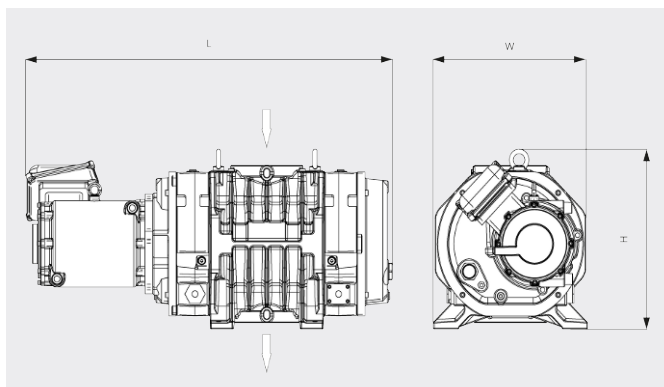
Prestazioni affidabili in condizioni di esercizio variabili, incrementa le prestazioni di tutti i tipi di pompe per vuoto iniziale

PUMA WY 3600 A

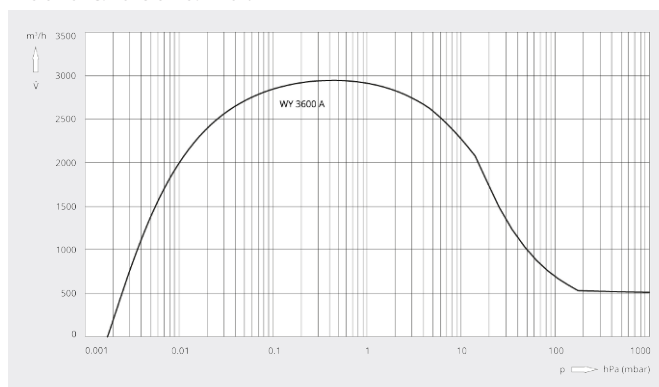
Booster per vuoto



Disegno dimensionale



Capacità di aspirazione
Aria a 20 °C. Tolleranza: ± 10%



PUMA WY 3600 A	
Capacità di aspirazione nominale	3600 m³/h
Capacità di aspirazione	2945 m³/h *
Pressione differenziale max	30 hPa (mbar)
Potenza nominale del motore	15 kW
Velocità nominale del motore	5400 giri/min
Peso approssimativo	500 kg
Indice di perdita	$< 1 \cdot 10^{-6}$ mbar · l/s
Dimensioni (L x W x H)	1139 x 524 x 480 mm
Entrata del gas / uscita	DN 160 ISO / DN 160 ISO

*Capacità di aspirazione con COBRA NS 0600 C come pompa per vuoto iniziale a 50/60 Hz
Convertitore di frequenza necessario

VUOI SAPERNE DI PIÙ?

Mettiti in contatto direttamente con noi!
info@buschag.ch o +41 (0)61 845 90 90



MODULO DI CONTATTO



CHIAMA ORA