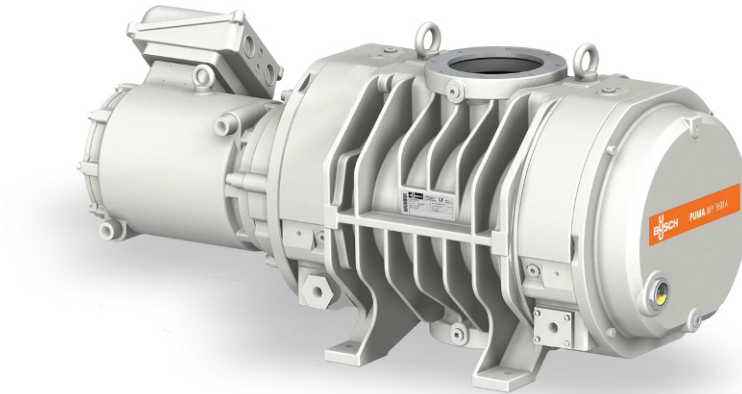


PUMA WY 3600 A

Vakuum-Booster



VACUUM SOLUTIONS



Zuverlässig

Spezielle Wälzkoben zur Vermeidung von Pulver- und Partikelablagerungen, robuste Bauweise aus GGG40, leckdicht

Herausragende Leistung

Speziell entwickelt für strapazierende Anwendungen im Fein- und Hochvakuumbereich, einschließlich Halbleiteranwendungen mit Partikeln und Staub, ausgezeichneter volumetrischer Wirkungsgrad

Flexibel

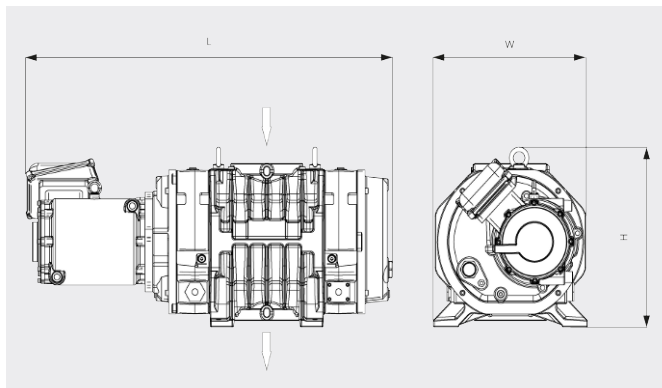
Zuverlässige Leistung unter unterschiedlichen Betriebsbedingungen, steigert die Leistung aller Arten von Vorpumpen

PUMA WY 3600 A

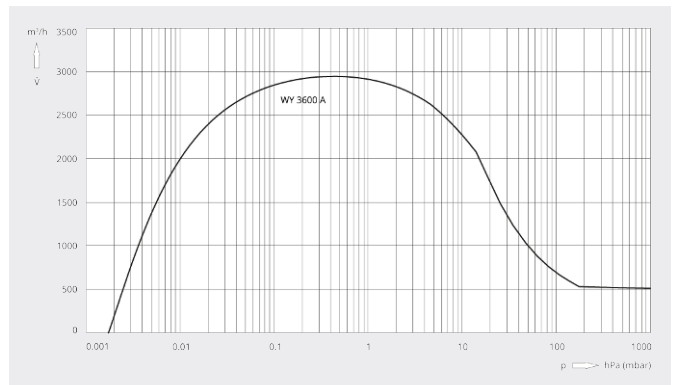
Vakuüm-Booster



Maßzeichnung



Saugvermögen
Luft von 20 °C. Toleranz: ± 10 %



PUMA WY 3600 A	
Nennsaugvermögen	3600 m³/h
Saugvermögen	2945 m³/h *
Max. Differenzdruck	30 hPa (mbar)
Motornennleistung	15 kW
Motorenndrehzahl	5400 min ⁻¹
Gewicht ca.	500 kg
Leckrate	< 1 · 10 ⁻⁶ mbar · l/s
Abmessungen (L × W × H)	1139 x 524 x 480 mm
Gaseintritt / Auslass	DN 160 ISO / DN 160 ISO

*Saugvermögen mit COBRA NS 0600 C als Vorpumpe bei 50/60 Hz
Frequenzumrichter erforderlich

MÖCHTEN SIE MEHR ERFAHREN?

Nehmen Sie Kontakt mit uns auf!
info@buschag.ch oder +41 (0)61 845 90 90



KONTAKTFORMULAR



JETZT ANRUFEN