

R5 KD 0012/0020 A

Pompe per vuoto rotative a palette lubrificate a olio



Compattezza

Struttura a trasmissione diretta, peso e altezza ridotti, progettate specificamente per macchine per il confezionamento piccole

Affidabilità

Elevata tolleranza ai vapori, eccellente protezione contro la condensa, gestione termica ottimale

Facile manutenzione

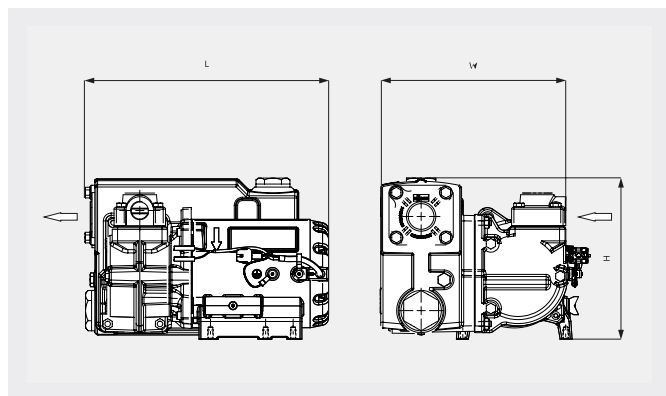
Manutenzione ordinaria veloce, lunghi intervalli di assistenza, design con superfici lisce per una pulizia semplice

R5 KD 0012/0020 A

Pompe per vuoto rotative a palette lubrificate a olio

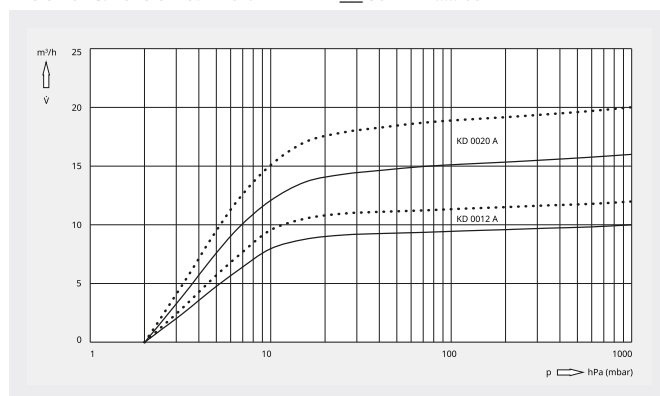


Disegno dimensionale



Capacità di aspirazione
Aria a 20 °C. Tolleranza: ± 10%

— 50 Hz 60 Hz



	R5 KD 0012 A	R5 KD 0020 A
Capacità di aspirazione nominale	10 / 12 m ³ /h (50/60 Hz)	16 / 20 m ³ /h (50/60 Hz)
Pressione assoluta nominale	2,0 hPa (mbar) (50/60 Hz)	2,0 hPa (mbar) (50/60 Hz)
Potenza nominale del motore	0,37 kW (50/60 Hz)	0,55 kW (50/60 Hz)
Velocità nominale del motore	3000 / 3600 giri/min (50/60 Hz)	3000 / 3600 giri/min (50/60 Hz)
Livello di rumorosità (ISO 2151)	59 / 62 dB(A) (50/60 Hz)	59 / 62 dB(A) (50/60 Hz)
Capacità dell'olio	0,35 l	0,35 l
Peso approssimativo	14 kg	15 kg
Dimensioni (L x W x H)	265 x 215 x 175 mm	265 x 215 x 175 mm
Entrata del gas / uscita	G ½"	G ½"

VUOI SAPERNE DI PIÙ?

Mettiti in contatto direttamente con noi!
info@buschag.ch o +41 (0)61 845 90 90



MODULO DI CONTATTO



CHIAMA ORA