

# R5 KD 0012 / 0020 A

Ölgeschmierte Drehschieber-Vakuumpumpen



VACUUM SOLUTIONS



## Kompakt

Direktantrieb, reduzierte Höhe und Gewicht, speziell für kleine Verpackungsmaschinen

## Zuverlässig

Hohe Dampfverträglichkeit, ausgezeichneter Kondensationsschutz, optimales Temperaturmanagement

## Einfache Wartung

Schnelle Wartungsroutine, lange Service-Intervalle, glatte Oberflächen für einfache Reinigung

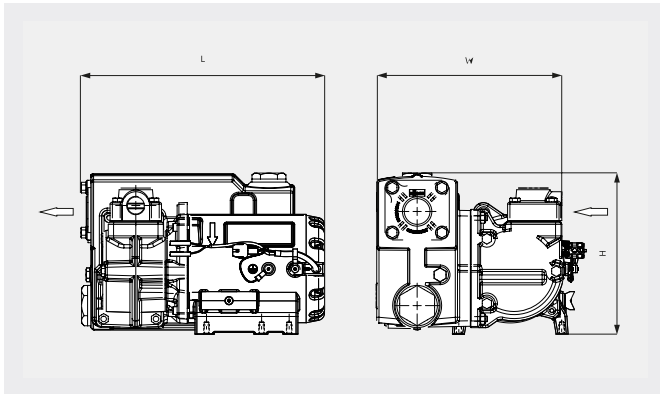
# R5 KD 0012 / 0020 A

Ölgeschmierte Drehschieber-Vakuumpumpen



VACUUM SOLUTIONS

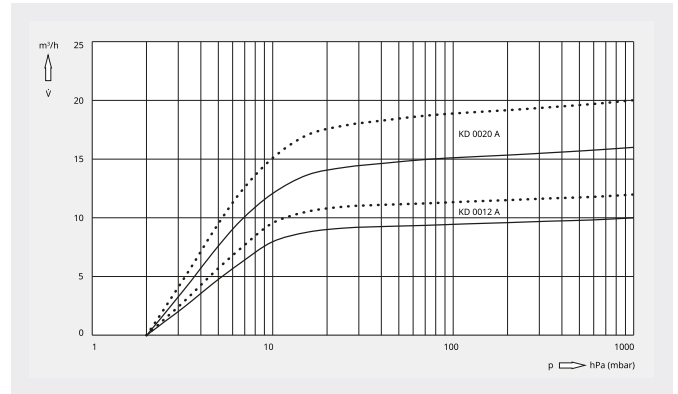
Maßzeichnung



Saugvermögen

Luft von 20 °C. Toleranz: ± 10 %

— 50 Hz    ..... 60 Hz



|                                    | R5 KD 0012 A                               | R5 KD 0020 A                               |
|------------------------------------|--|--|
| <b>Nennsaugvermögen</b>            | 10 / 12 m <sup>3</sup> /h (50 / 60 Hz)     | 16 / 20 m <sup>3</sup> /h (50 / 60 Hz)     |
| <b>Enddruck</b>                    | 2,0 hPa (mbar) (50 / 60 Hz)                | 2,0 hPa (mbar) (50 / 60 Hz)                |
| <b>Motornennleistung</b>           | 0,37 kW (50 / 60 Hz)                       | 0,55 kW (50 / 60 Hz)                       |
| <b>Motornendrehzahl</b>            | 3000 / 3600 min <sup>-1</sup> (50 / 60 Hz) | 3000 / 3600 min <sup>-1</sup> (50 / 60 Hz) |
| <b>Schalldruckpegel (ISO 2151)</b> | 59 / 62 dB(A) (50 / 60 Hz)                 | 59 / 62 dB(A) (50 / 60 Hz)                 |
| <b>Ölfüllung</b>                   | 0,35 l                                     | 0,35 l                                     |
| <b>Gewicht ca.</b>                 | 14 kg                                      | 15 kg                                      |
| <b>Abmessungen (L × W × H)</b>     | 265 x 215 x 175 mm                         | 265 x 215 x 175 mm                         |
| <b>Gaseintritt / Auslass</b>       | G ½"                                       | G ½"                                       |

## MÖCHTEN SIE MEHR ERFAHREN?

Nehmen Sie Kontakt mit uns auf!  
[info@buschag.ch](mailto:info@buschag.ch) oder +41 (0)61 845 90 90



KONTAKTFORMULAR



JETZT ANRUFEN