

R5 RA 1000/1600 A PLUS

Ölgeschmierte Drehschieber-Vakuumpumpen



VACUUM SOLUTIONS



Steuerung und Überwachung

Bereit für Industrie 4.0 mit Fernsteuerung, Statusüberwachung und Kommunikationsprotokollen

Kosteneinsparungen

Reduzierter Energieverbrauch und minimale Betriebskosten

Bewährte Technologie

Zuverlässiger Betrieb dank unserer bewährten R5 Drehschiebertechnologie

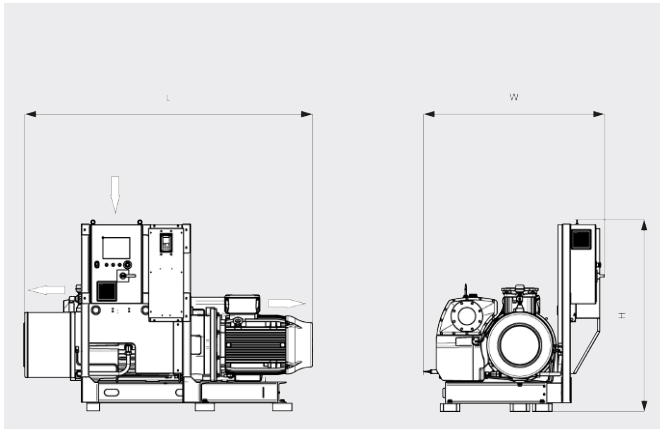
R5 RA 1000/1600 A PLUS

Ölgeschmierte Drehschieber-Vakuumpumpen



VACUUM SOLUTIONS

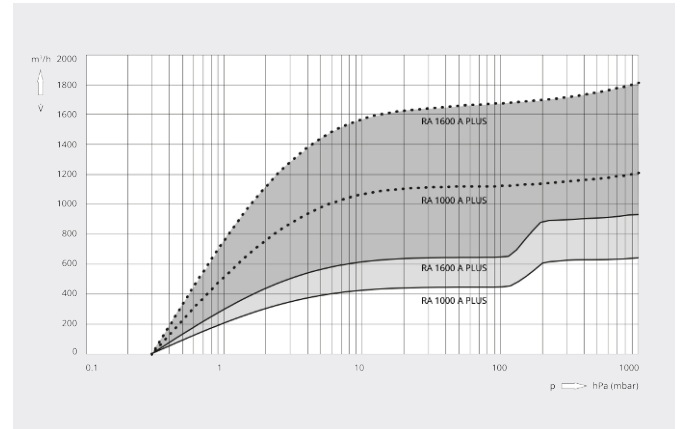
Maßzeichnung



Saugvermögen

Luft von 20 °C. Toleranz: ± 10 %

___ Min. Drehzahl Max. Drehzahl



	R5 RA 1000 A PLUS	R5 RA 1600 A PLUS
Nennsaugvermögen	440 – 1200 m ³ /h	640 – 1800 m ³ /h
Enddruck	0,3 hPa (mbar)	0,3 hPa (mbar)
Motornennleistung	30 kW	37 kW
Motorenndrehzahl	500–1200 min ⁻¹	500–1200 min ⁻¹
Leistungsaufnahme bei 100 mbar	8,6–22,3 kW	12,8–35,9 kW
Leistungsaufnahme bei Enddruck	5,4–12,5 kW	6,9–19,0 kW
Schalldruckpegel (ISO 2151)	65 – 79 dB(A)	69 – 83 dB(A)
Ölfüllung	30 l	30 l
Gewicht ca.	1230 kg	1580 kg
Abmessungen (L × W × H)	1964 x 1422 x 1451 mm	2198 x 1422 x 1451 mm
Gaseintritt / Auslass	DN 150 / DN 125	DN 150 / DN 125

MÖCHTEN SIE MEHR ERFAHREN?

Nehmen Sie Kontakt mit uns auf!
info@buschag.ch oder +41 (0)61 845 90 90



KONTAKTFORMULAR



JETZT ANRUFEN