

# MINK MV 0312 B

Pompa per vuoto a camme a secco



## Silenziosità

Livello di rumorosità basso grazie al design acustico di concezione avanzata, installabile vicino alle postazioni di lavoro

## Efficiente

La più avanzata tecnologia del vuoto a camme, basso consumo di energia, costi di esercizio minimi, quasi esente da manutenzione, raffreddamento ad aria efficace

## Compatta

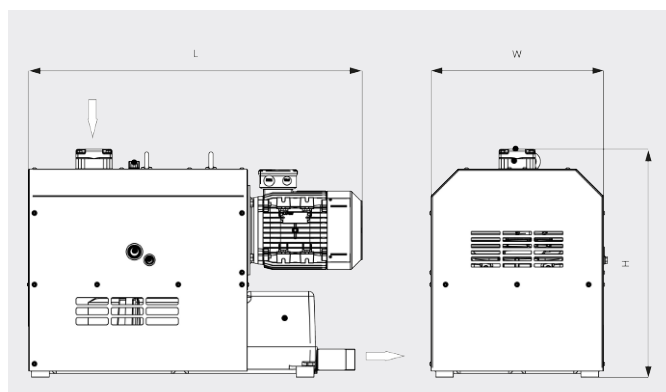
Ingombri ridotti

# MINK MV 0312 B

Pompa per vuoto a camme a secco

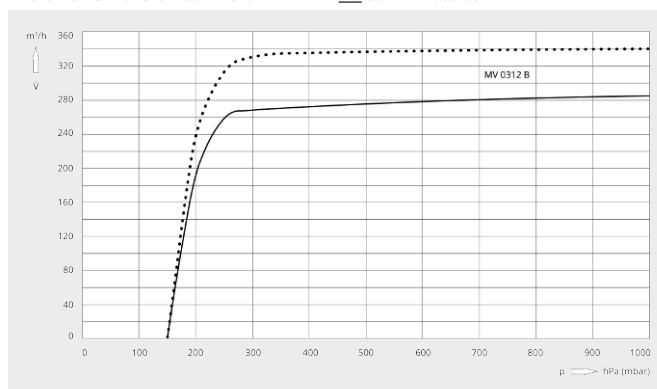


Disegno dimensionale



Capacità di aspirazione  
Aria a 20 °C. Tolleranza: ± 10%

— 50 Hz ..... 60 Hz



MINK MV 0312 B	
Capacità di aspirazione nominale	290 / 345 m³/h (50/60 Hz)
Pressione assoluta nominale	150 hPa (mbar) (50/60 Hz)
Potenza nominale del motore	5,5 / 6,5 kW (50/60 Hz)
Velocità nominale del motore	3000 / 3600 giri/min (50/60 Hz)
Livello di rumorosità (ISO 2151)	69 / 72 dB(A) (50/60 Hz)
Peso approssimativo	300 kg
Dimensioni (L x W x H)	940 x 500 x 650 mm
Entrata del gas / uscita	G 2" / R 1¼"

## VUOI SAPERNE DI PIÙ?

Mettiti in contatto direttamente con noi!  
info@buschag.ch o +41 (0)61 845 90 90



MODULO DI CONTATTO



CHIAMA ORA