

MINK MV 0312 B

Trockene Klauen-Vakuumpumpe



Leise

Geringer Schalldruckpegel durch modernes Akustikdesign, direkt am Arbeitsplatz aufstellbar

Effizient

Neueste Klauen-Vakuumentechologie, geringer Energieverbrauch, minimierte Betriebskosten, annähernd wartungsfrei, effiziente Luftkühlung

Kompakt

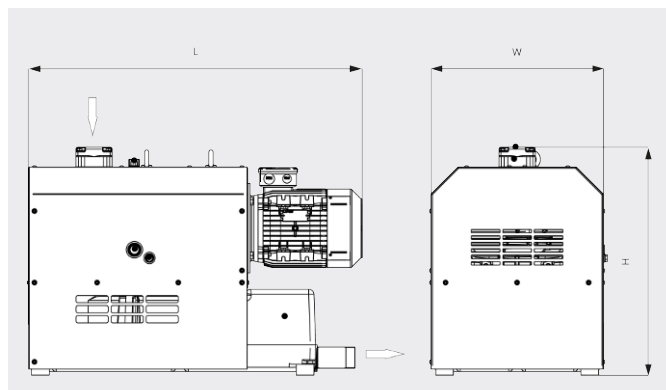
Geringer Platzbedarf

MINK MV 0312 B

Trockene Klauen-Vakuumpumpe



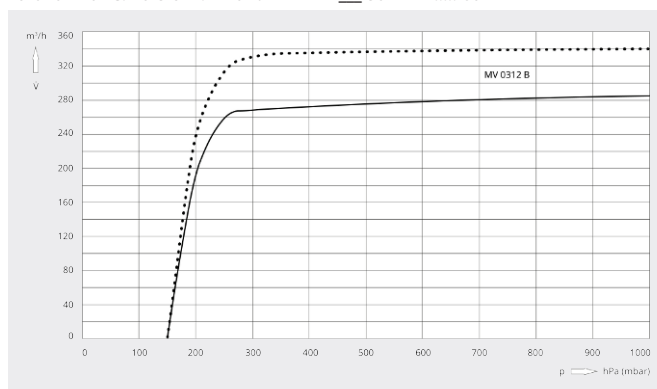
Maßzeichnung



Saugvermögen

Luft von 20 °C. Toleranz: ± 10 %

— 50 Hz 60 Hz



MINK MV 0312 B	
Nennsaugvermögen	290 / 345 m³/h (50 / 60 Hz)
Enddruck	150 hPa (mbar) (50 / 60 Hz)
Motornennleistung	5,5 / 6,5 kW (50 / 60 Hz)
Motornendrehzahl	3000 / 3600 min ⁻¹ (50 / 60 Hz)
Schalldruckpegel (ISO 2151)	69 / 72 dB(A) (50 / 60 Hz)
Gewicht ca.	300 kg
Abmessungen (L × W × H)	940 x 500 x 650 mm
Gaseintritt / Auslass	G2" / R 1¼"

MÖCHTEN SIE MEHR ERFAHREN?

Nehmen Sie Kontakt mit uns auf!
info@buschag.ch oder +41 (0)61 845 90 90



KONTAKTFORMULAR



JETZT ANRUFEN