

RANGU DF 1000-2800 A

Pompe per vuoto a diffusione

**U
BUSCH
U**
VACUUM SOLUTIONS



Affidabilità

Struttura robusta, particolarmente indicata per processi impegnativi, quasi esente da manutenzione

Prestazioni elevate

Progettate per tutte le applicazioni industriali di alto vuoto, ad es. rivestimento del vetro, forni sottovuoto, rivestimento metallico, capacità di aspirazione elevata e stabile in varie condizioni, pressione in aspirazione $\leq 10^{-3}$ hPa (mbar)

Silenziosità

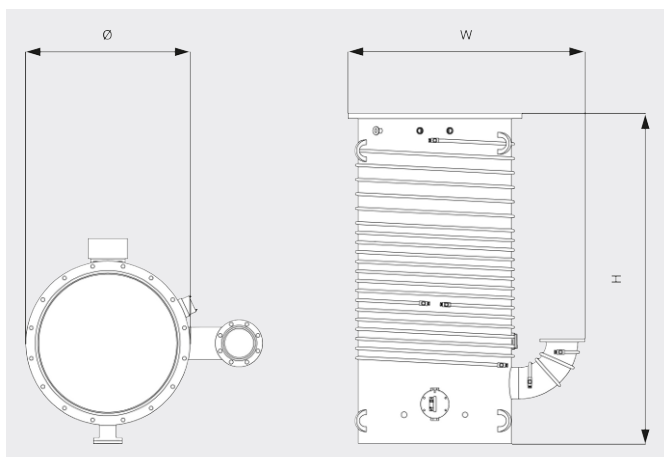
Bassi livelli di rumore e vibrazione

RANGU DF 1000-2800 A

Pompe per vuoto a diffusione

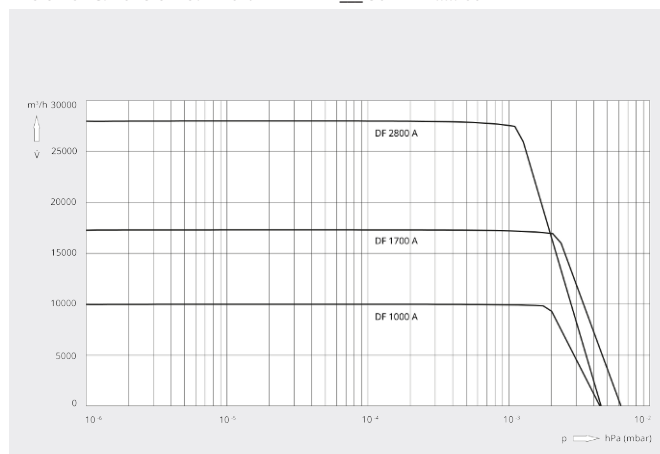


Disegno dimensionale



Capacità di aspirazione
Aria a 20 °C. Tolleranza: ± 10%

— 50 Hz 60 Hz



	RANGU DF 1000 A	RANGU DF 1700 A	RANGU DF 2800 A
Capacità di aspirazione nominale per N ₂	10000 l/s	17300 l/s	28000 l/s
Dimensioni consigliate pompa per vuoto iniziale	170 m ³ /h	510 m ³ /h	510 m ³ /h
Pressione assoluta nominale	< 7 · 10 ⁻⁸ hPa (mbar)	< 7 · 10 ⁻⁸ hPa (mbar)	< 7 · 10 ⁻⁸ hPa (mbar)
Max. indice di pressione per N ₂	0,86 hPa (mbar)	0,66 hPa (mbar)	0,73 hPa (mbar)
Potenza di esercizio	12 kW	24 kW	24 kW
Consumo acqua di raffreddamento	6 l/min	15 l/min	15 l/min
Temperatura dell'acqua di raffreddamento richiesta	15 - 26 °C	15 - 26 °C	15 - 26 °C
Tempo di riscaldamento	45 min	60 min	60 min
Carica fluido operativo	4,7 l	11,4 l	11,4 l
Peso approssimativo	272 kg	682 kg	682 kg
Dimensioni (W x H x Ø)	1070 x 1219 x 690 mm	1253 x 1740 x 920 mm	1753 x 1832 x 1120 mm
Entrata del gas / uscita	DN 630 ISO-K / DN 160 ISO-K	DN 800 ISO-K / DN 200 ISO-K	DN 1000 ISO-K / DN 200 ISO-K

VUOI SAPERNE DI PIÙ?

Mettiti in contatto direttamente con noi!
info@buschag.ch o +41 (0)61 845 90 90



MODULO DI CONTATTO



CHIAMA ORA