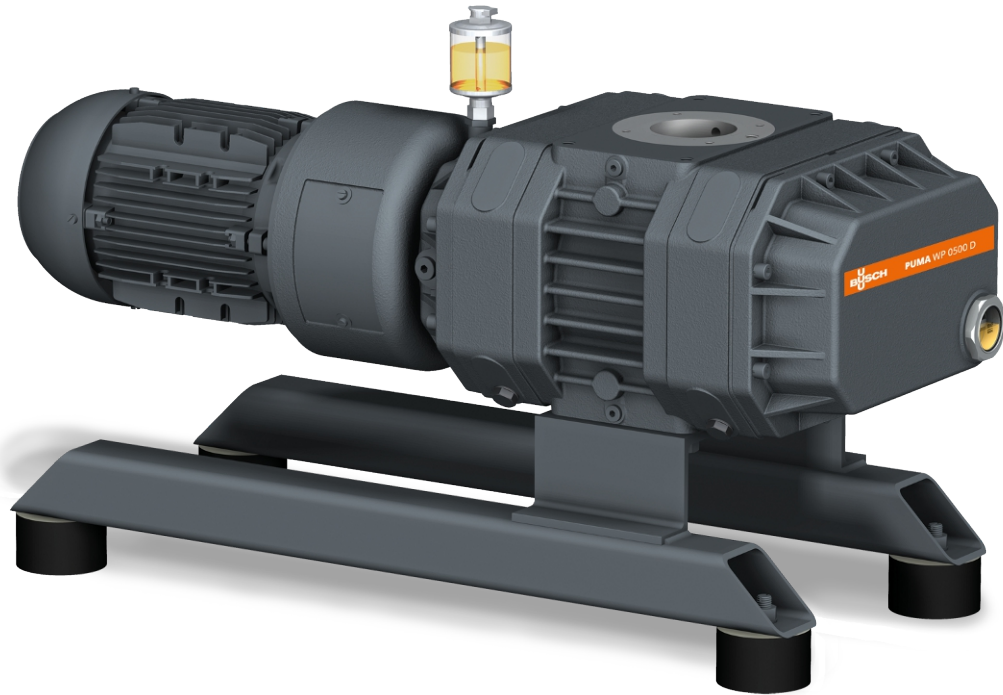


PUMA WP 0250/0500 D2/D4

Booster per vuoto



VACUUM SOLUTIONS



Affidabilità

Design del lobo solido, struttura robusta in materiale GGG40

Prestazioni elevate

Eccellente efficienza volumetrica, aumenta fino a 10 volte le prestazioni di un sistema per vuoto, progettato appositamente per le applicazioni di basso e medio vuoto

Flessibilità

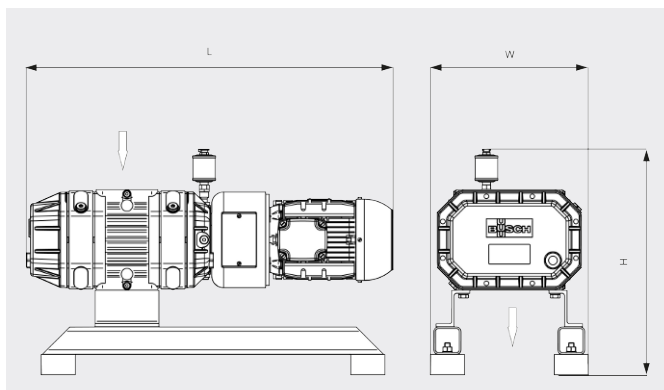
Può essere flangiato direttamente sul sistema in qualsiasi posizione, aumenta le prestazioni di qualunque tipo di pompa per vuoto iniziale

PUMA WP 0250/0500 D2/D4

Booster per vuoto

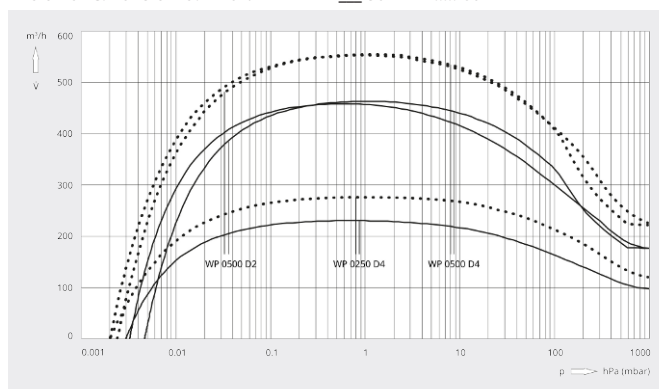


Disegno dimensionale



Capacità di aspirazione
Aria a 20 °C. Tolleranza: ± 10%

— 50 Hz 60 Hz



	PUMA WP 0250 D4	PUMA WP 0500 D2	PUMA WP 0500 D4
Capacità di aspirazione	260 / 310 m³/h (50/60 Hz)	520 / 620 m³/h (50/60 Hz)	520 / 620 m³/h (50/60 Hz)
Capacità di aspirazione	231 / 277 m³/h (50/60 Hz)	463 / 554 m³/h (50/60 Hz)	458 / 552 m³/h (50/60 Hz)
Pressione differenziale max	80 hPa (mbar) (50/60 Hz)	50 hPa (mbar) (50/60 Hz)	80 hPa (mbar) (50/60 Hz)
Potenza nominale del motore	1,1 / 1,5 kW (50/60 Hz)	2,2 / 3,0 kW (50/60 Hz)	1,8 / 2,4 kW (50/60 Hz)
Velocità nominale del motore	1500 / 1800 giri/min (50/60 Hz)	3000 / 3600 giri/min (50/60 Hz)	1500 / 1800 giri/min (50/60 Hz)
Peso approssimativo	150 kg	150 kg	200 kg
Dimensioni (L x W x H)	792 x 345 x 494 mm	813 x 345 x 494 mm	971 x 345 x 494 mm
Entrata del gas / uscita	DN 63 ISO / DN 63 ISO	DN 63 ISO / DN 63 ISO	DN 160 ISO / DN 160 ISO

VUOI SAPERNE DI PIÙ?

Mettiti in contatto direttamente con noi!
info@buschag.ch o +41 (0)61 845 90 90



MODULO DI CONTATTO



CHIAMA ORA