

PUMA WP 0700/1000 D/D2/ D4

Booster per vuoto

**U
BUSCH
U**
VACUUM SOLUTIONS



Affidabilità

Design del lobo solido, struttura robusta in materiale GGG40

Prestazioni elevate

Eccellente efficienza volumetrica, aumenta fino a 10 volte le prestazioni di un sistema per vuoto, progettato appositamente per le applicazioni di basso e medio vuoto

Flessibilità

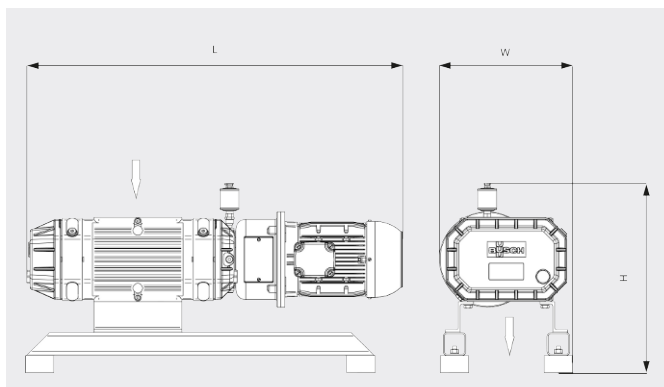
Può essere flangiato direttamente sul sistema in qualsiasi posizione, aumenta le prestazioni di qualunque tipo di pompa per vuoto iniziale

PUMA WP 0700/1000 D/D2/D4

Booster per vuoto

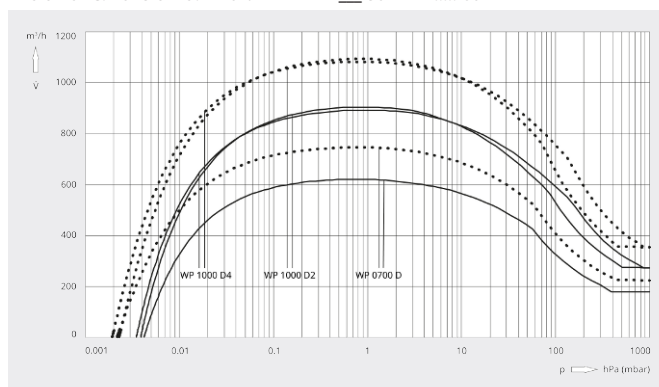


Disegno dimensionale



Capacità di aspirazione
Aria a 20 °C. Tolleranza: ± 10%

— 50 Hz 60 Hz



	PUMA WP 0700 D	PUMA WP 1000 D2	PUMA WP 1000 D4
Capacità di aspirazione nominale	700 / 840 m³/h (50/60 Hz)	1000 / 1200 m³/h (50/60 Hz)	1000 / 1200 m³/h (50/60 Hz)
Capacità di aspirazione	620 / 750 m³/h (50/60 Hz)	900 / 1090 m³/h (50/60 Hz)	900 / 1090 m³/h (50/60 Hz)
Pressione differenziale max	50 hPa (mbar) (50/60 Hz)	50 hPa (mbar) (50/60 Hz)	80 hPa (mbar) (50/60 Hz)
Potenza nominale del motore	3,5 / 4,8 kW (50/60 Hz)	3,5 / 4,8 kW (50/60 Hz)	5,5 / 6,6 kW (50/60 Hz)
Velocità nominale del motore	3000 / 3600 giri/min (50/60 Hz)	3000 / 3600 giri/min (50/60 Hz)	1500 / 1800 giri/min (50/60 Hz)
Peso approssimativo	190 kg	200 kg	350 kg
Dimensioni (L x W x H)	905 x 345 x 494 mm	992 x 345 x 494 mm	1244 x 420 x 578 mm
Entrata del gas / uscita	DN 100 ISO / DN 100 ISO	DN 160 ISO / DN 160 ISO	DN 160 ISO / DN 160 ISO

VUOI SAPERNE DI PIÙ?

Mettiti in contatto direttamente con noi!
info@buschag.ch o +41 (0)61 845 90 90



MODULO DI CONTATTO



CHIAMA ORA