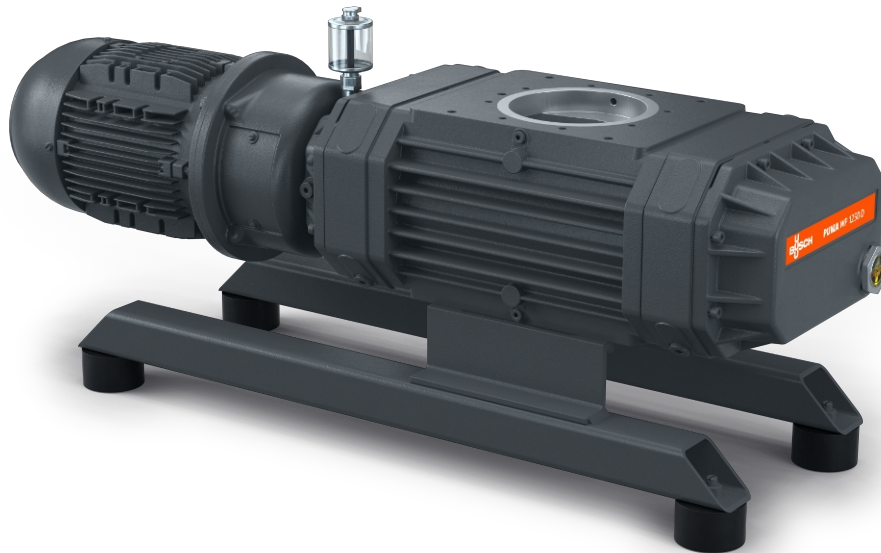


PUMA WP 1250-4500 B2/D2

Booster per vuoto



VACUUM SOLUTIONS



Affidabilità

Design del lobo solido, struttura robusta in materiale GGG40

Prestazioni elevate

Eccellente efficienza volumetrica, aumenta fino a 10 volte le prestazioni di un sistema per vuoto, progettato appositamente per le applicazioni di basso e medio vuoto

Flessibilità

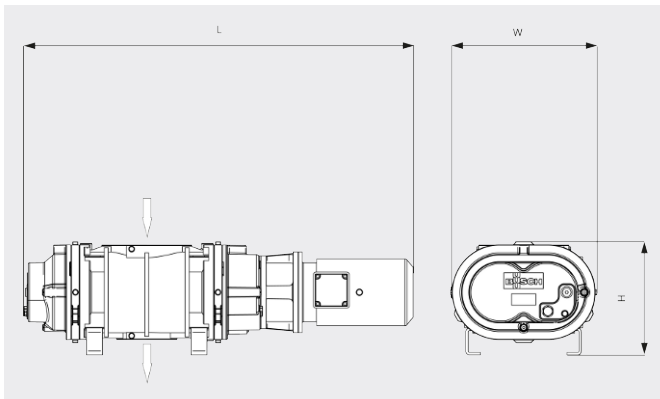
Può essere flangiato direttamente sul sistema in qualsiasi posizione, aumenta le prestazioni di qualunque tipo di pompa per vuoto iniziale, possibilità di controllo mediante interruttore di pressione o convertitore di frequenza

PUMA WP 1250-4500 B2/D2

Booster per vuoto

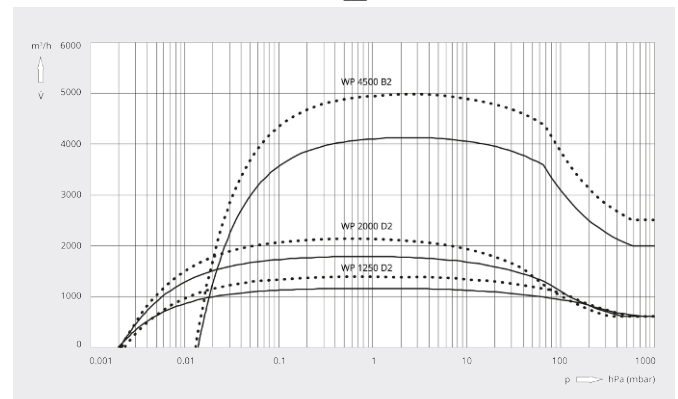


Disegno dimensionale



Capacità di aspirazione
Aria a 20 °C. Tolleranza: ± 10%

— 50 Hz 60 Hz



	PUMA WP 1250 D2	PUMA WP 2000 D2	PUMA WP 4500 B2
Capacità di aspirazione nominale	1295 / 1555 m³/h (50/60 Hz)	2020 / 2435 m³/h (50/60 Hz)	4500 / 5400 m³/h (50/60 Hz)
Capacità di aspirazione	1166 / 1392 m³/h (50/60 Hz)	1791 / 2136 m³/h (50/60 Hz)	4126 / 4972 m³/h (50/60 Hz)
Pressione differenziale max	50 hPa (mbar) (50/60 Hz)	50 hPa (mbar) (50/60 Hz)	25 hPa (mbar) (50/60 Hz)
Potenza nominale del motore	4,3 / 5,2 kW (50/60 Hz)	5,5 / 7,0 kW (50/60 Hz)	11,0 / 12,6 kW (50/60 Hz)
Velocità nominale del motore	3000 / 3600 giri/min (50/60 Hz)	3000 / 3600 giri/min (50/60 Hz)	3000 / 3600 giri/min (50/60 Hz)
Peso approssimativo	250 kg	350 kg	640 kg
Dimensioni (L x W x H)	1062 x 348 x 490 mm	1156 x 420 x 600 mm	1443 x 544 x 419 mm
Entrata del gas / uscita	DN 160 ISO / DN 160 ISO	DN 160 ISO / DN 160 ISO	DN 250 ISO / DN 160 ISO

VUOI SAPERNE DI PIÙ?

Mettiti in contatto direttamente con noi!
info@buschag.ch o +41 (0)61 845 90 90



MODULO DI CONTATTO



CHIAMA ORA