

# APOVAC AP 0110-0180 A

Systèmes de vide pour les industries chimiques et pharmaceutiques



## Performance reconnue

Système de vide standard avec pompes à vide à anneau liquide DOLPHIN reconnues, conçu spécialement pour les processus majeurs dans les industries chimiques et pharmaceutiques, comme la distillation, la cristallisation, le filtrage, le séchage sous vide

## Robuste

Gestion des gaz toxiques, corrosifs ou explosifs, tolérance extrêmement élevée à la vapeur et aux particules, pour les conditions de procédé extrêmes, double condensation pour garantir un transfert minimum et une récupération de solvant maximale

## Économique

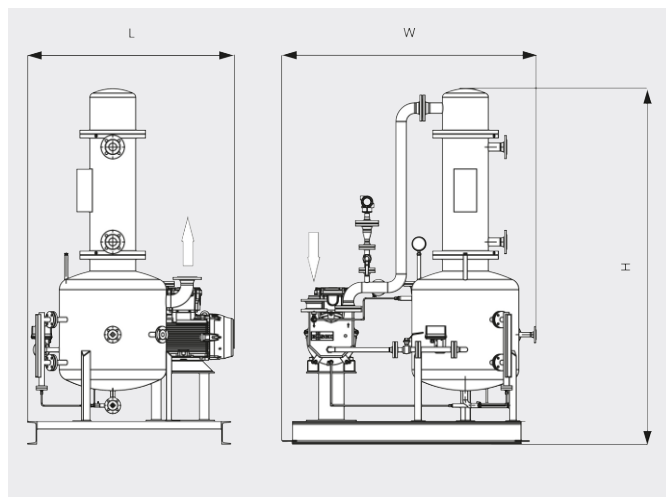
Faibles coûts d'exploitation, temps de fonctionnement élevé, maintenance minimale, longue durée de vie

# APOVAC AP 0110-0180 A

Systèmes de vide pour les industries chimiques et pharmaceutiques



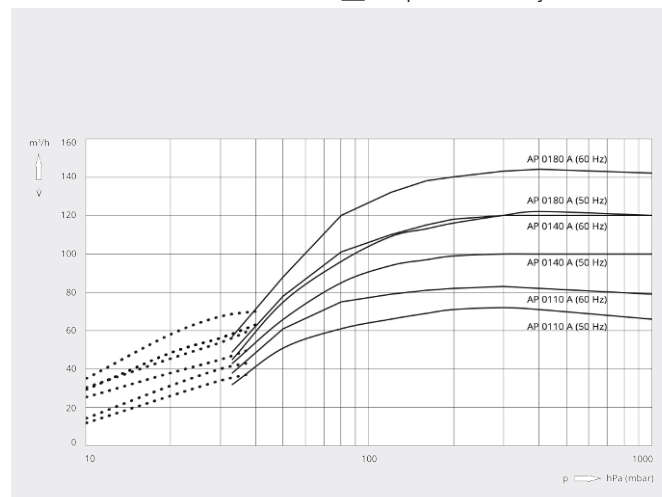
Dessin d'encombrement



Vitesse de pompage

Air à 20 °C. Tolérance : ± 10 %

— Pompe à vide ..... Éjecteur



	APOVAC AP 0110 A	APOVAC AP 0140 A	APOVAC AP 0180 A
<b>Vitesse de pompage nominale</b>	72 / 83 m <sup>3</sup> /h (50 / 60 Hz)	100 / 120 m <sup>3</sup> /h (50 / 60 Hz)	122 / 144 m <sup>3</sup> /h (50 / 60 Hz)
<b>Pression finale</b>	33 / 10 (avec éjecteur en option) hPa (mbar) (50 / 60 Hz)	33 / 10 (avec éjecteur en option) hPa (mbar) (50 / 60 Hz)	33 / 10 (avec éjecteur en option) hPa (mbar) (50 / 60 Hz)
<b>Puissance nominale du moteur</b>	2,2 / 3,0 kW (50 / 60 Hz)	3,0 / 4,0 kW (50 / 60 Hz)	4,0 / 5,5 kW (50 / 60 Hz)
<b>Vitesse nominale de rotation du moteur</b>	1450 / 1750 min <sup>-1</sup> (50 / 60 Hz)	1450 / 1750 min <sup>-1</sup> (50 / 60 Hz)	1450 / 1750 min <sup>-1</sup> (50 / 60 Hz)
<b>Poids approx.</b>	600 kg	610 kg	620 kg
<b>Dimensions (L x W x H)</b>	1300 x 1300 x 1900 mm	1300 x 1300 x 1900 mm	1300 x 1300 x 1900 mm
<b>Aspiration de gaz / échappement</b>	DN 40 / DN 50	DN 40 / DN 50	DN 40 / DN 50

**VOUS SOUHAITEZ EN SAVOIR PLUS ?**

Contactez-nous directement !  
[info@buschag.ch](mailto:info@buschag.ch) ou +41 (0)61 845 90 90



FORMULAIRE DE CONTACT



APPELEZ-NOUS