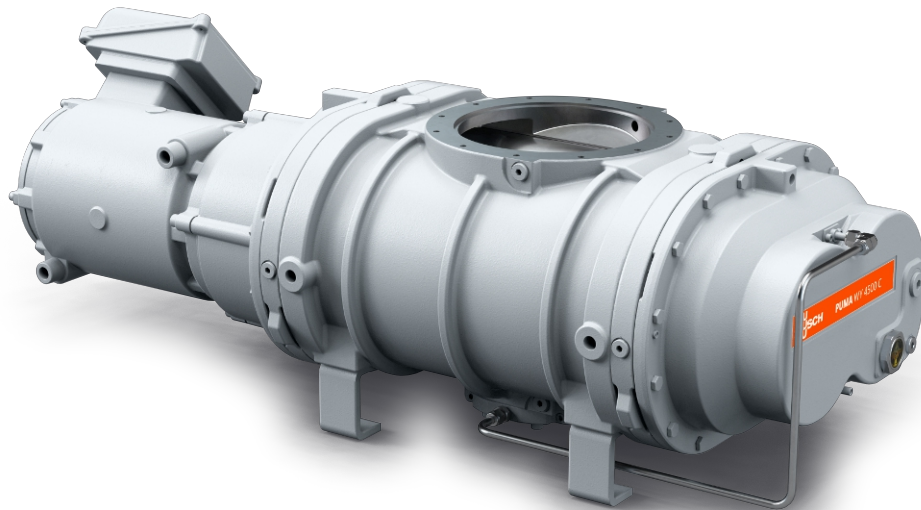


PUMA WY 2000/4500 C

Booster per vuoto



Affidabilità

Design del lobo solido, struttura robusta in materiale GGG40, a tenuta stagna, affidabile in varie condizioni di esercizio

Prestazioni elevate

Eccellente efficienza volumetrica, aumenta fino a 10 volte le prestazioni di un sistema per vuoto, progettato appositamente per le applicazioni di medio e alto vuoto, comprese le applicazioni con semiconduttori

Flessibilità

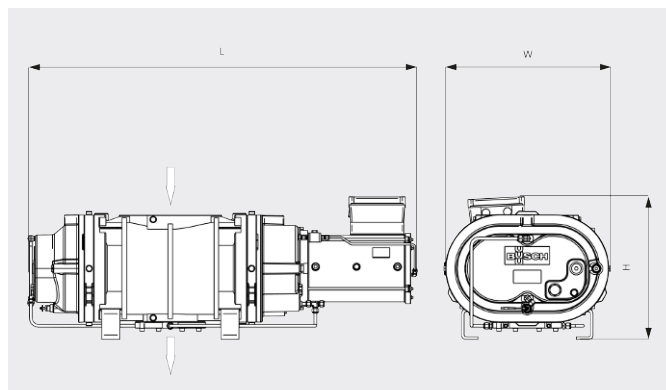
Può essere flangiato direttamente sul sistema in qualsiasi posizione, aumenta le prestazioni di qualunque tipo di pompa per vuoto iniziale

PUMA WY 2000/4500 C

Booster per vuoto

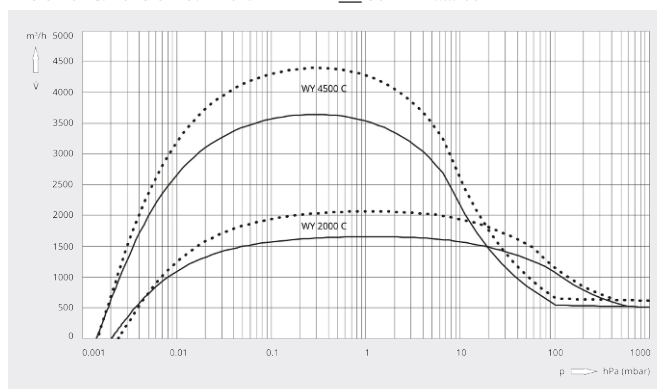


Disegno dimensionale



Capacità di aspirazione
Aria a 20 °C. Tolleranza: ± 10%

— 50 Hz 60 Hz



	PUMA WY 2000 C	PUMA WY 4500 C
Capacità di aspirazione nominale	2010 / 2435 m³/h (50/60 Hz)	4500 / 5400 m³/h (50/60 Hz)
Capacità di aspirazione	1655 / 2066 m³/h (50/60 Hz)	3642 / 4397 m³/h (50/60 Hz)
Pressione differenziale max	50 hPa (mbar) (50/60 Hz)	30 hPa (mbar) (50/60 Hz)
Potenza nominale del motore	5,5 / 6,6 kW (50/60 Hz)	15 kW (50/60 Hz)
Velocità nominale del motore	3000 / 3600 giri/min (50/60 Hz)	3000 / 3600 giri/min (50/60 Hz)
Peso approssimativo	280 kg	600 kg
Indice di perdita	$< 1 \cdot 10^{-6}$ mbar · l/s	$< 1 \cdot 10^{-6}$ mbar · l/s
Dimensioni (L x W x H)	936 x 390 x 270 mm	1283 x 543 x 476 mm
Entrata del gas / uscita	DN 160 ISO / DN 160 ISO	DN 250 ISO / DN 100 ISO

VUOI SAPERNE DI PIÙ?

Mettiti in contatto direttamente con noi!
info@buschag.ch o +41 (0)61 845 90 90



MODULO DI CONTATTO



CHIAMA ORA