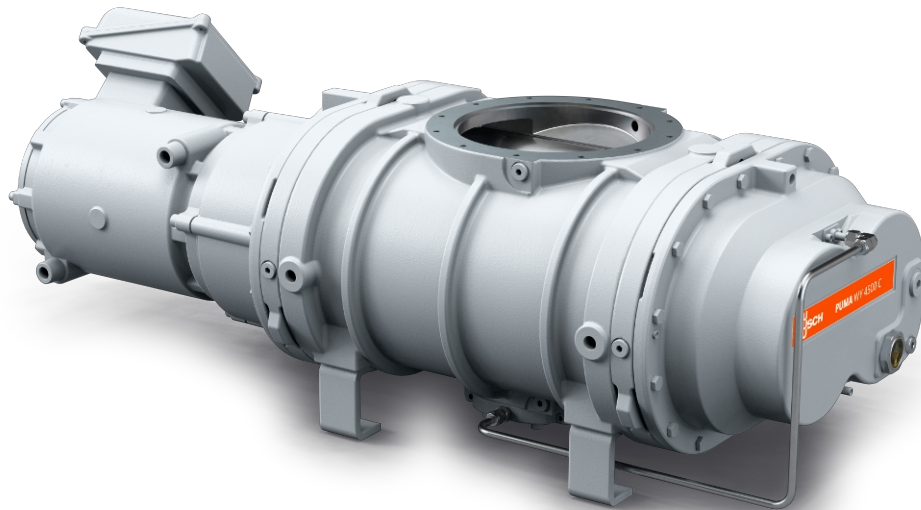


PUMA WY 2000/4500 C

Pompes boosters



VACUUM SOLUTIONS



Fiable

Conception solide des lobes, structure robuste en fonte GGG40, étanche, fiable dans des conditions de fonctionnement variables

Haute performance

Excellente efficacité volumétrique, améliore les performances d'une installation de vide d'un facteur de dix, conçu spécialement pour le vide fin et poussé, notamment pour les applications de semi-conducteurs

Modulable

Peut être bridé directement sur le système, à n'importe quel emplacement, augmente les performances de tous les types de pompes primaires

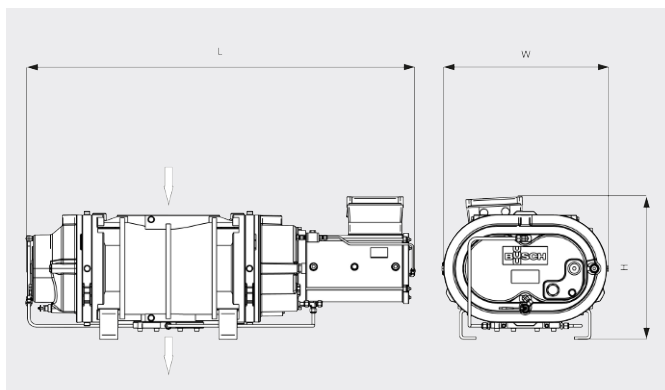
PUMA WY 2000/4500 C

Pompes boosters



VACUUM SOLUTIONS

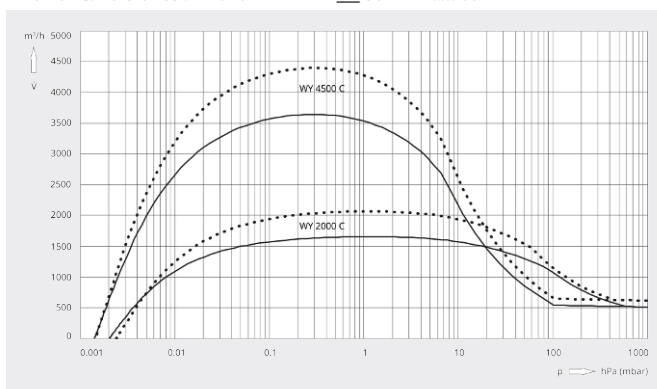
Dessin d'encombrement



Vitesse de pompage

Air à 20 °C. Tolérance : ± 10 %

— 50 Hz 60 Hz



	PUMA WY 2000 C	PUMA WY 4500 C
Vitesse de pompage nominale	2010 / 2435 m³/h (50 / 60 Hz)	4500 / 5400 m³/h (50 / 60 Hz)
Vitesse de pompage	1655 / 2066 m³/h (50 / 60 Hz)	3642 / 4397 m³/h (50 / 60 Hz)
Pression différentielle max.	50 hPa (mbar) (50 / 60 Hz)	30 hPa (mbar) (50 / 60 Hz)
Puissance nominale du moteur	5,5 / 6,6 kW (50 / 60 Hz)	15 kW (50 / 60 Hz)
Vitesse nominale du moteur	3000 / 3600 min ⁻¹ (50 / 60 Hz)	3000 / 3600 min ⁻¹ (50 / 60 Hz)
Poids approx.	280 kg	600 kg
Taux de fuite	< 1 · 10 ⁻⁶ mbar · l/s	< 1 · 10 ⁻⁶ mbar · l/s
Dimensions (L x W x H)	936 x 390 x 270 mm	1283 x 543 x 476 mm
Aspiration de gaz / échappement	DN 160 ISO / DN 160 ISO	DN 250 ISO / DN 100 ISO

VOUS SOUHAITEZ EN SAVOIR PLUS ?

Contactez-nous directement !
info@buschag.ch ou +41 (0)61 845 90 90



FORMULAIRE DE CONTACT



APPELEZ-NOUS