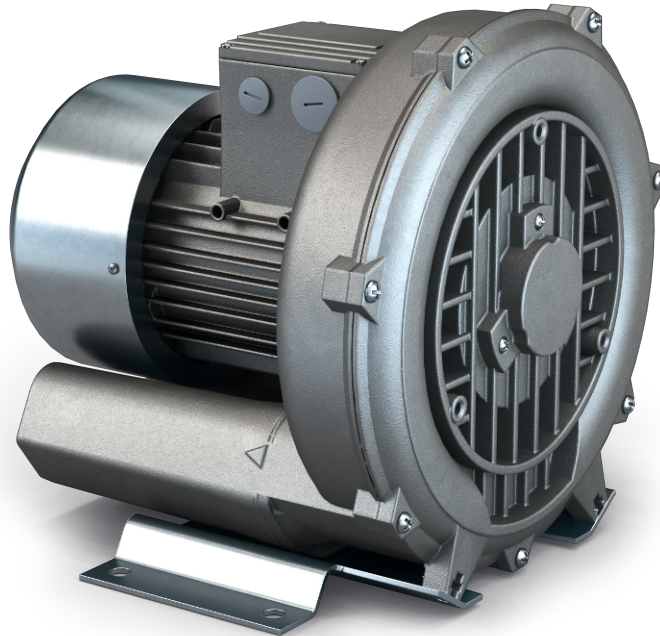


SAMOS SB 0050-0200 D0

Soufflantes à canal latéral



Fiable

Structure robuste et légère, refroidissement par air efficace, longue durée de vie, maintenance réduite, principe de fonctionnement sec et sans contact

Modulable

Fonctionnement en vide ou en surpression, installation horizontale et verticale, nombreuses options de conception et versions certifiées ATEX disponibles

Silencieuse

Très faible niveau sonore, unité entièrement close, silencieux internes

Accessoires

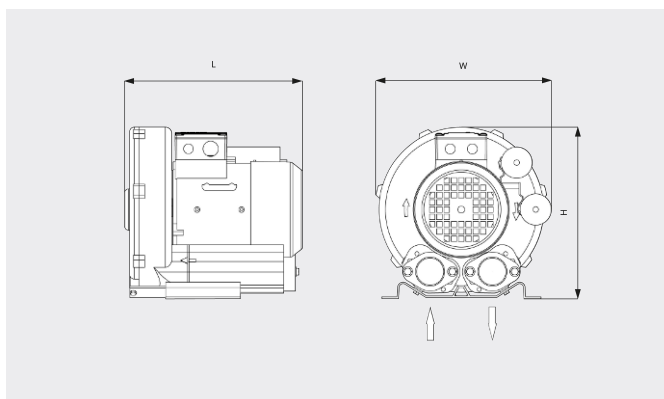
- Soupapes de limitation de vide
- Soupapes de limitation de pression
- Silencieux supplémentaires
- Protection thermique (interrupteur bimétal ou thermistance CTP)
- *Filtre d'aspiration pour fonctionnement en vide ou en pression

SAMOS SB 0050-0200 D0

Soufflantes à canal latéral

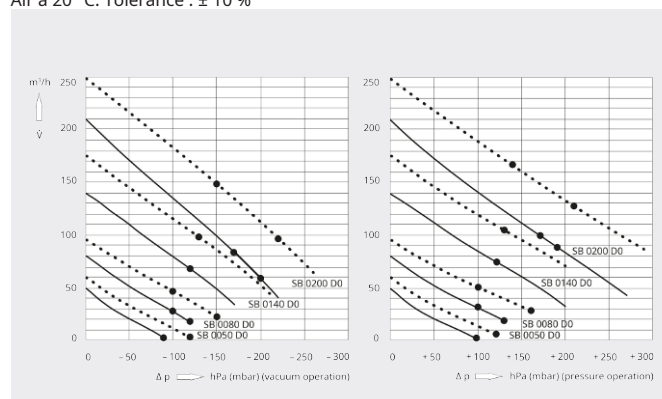


Dessin d'encombrement



Vitesse de pompage/Débit volumétrique
Air à 20 °C. Tolérance : ± 10 %

— 50 Hz 60 Hz



| | SAMOS SB 0050 D0 | SAMOS SB 0080 D0 | SAMOS SB 0080 D0 |
|--|--|--|--|
| Vitesse de pompage nominale/Débit volumétrique nominal | 50 / 60 m³/h (50 / 60 Hz) | 80 / 96 m³/h (50 / 60 Hz) | 80 / 96 m³/h (50 / 60 Hz) |
| Pression différentielle max. (version vide) | -90 / -120 hPa (mbar) (50 / 60 Hz) | -100 hPa (mbar) (50 / 60 Hz) | -120 / -150 hPa (mbar) (50 / 60 Hz) |
| Pression différentielle max. (version surpression) | +100 / +120 hPa (mbar) (50 / 60 Hz) | +100 hPa (mbar) (50 / 60 Hz) | +130 / +160 hPa (mbar) (50 / 60 Hz) |
| Puissance nominale du moteur | 0,2 / 0,23 kW (50 / 60 Hz) | 0,25 / 0,29 kW (50 / 60 Hz) | 0,4 / 0,5 kW (50 / 60 Hz) |
| Vitesse nominale du moteur | 2850 / 3450 min ⁻¹ (50 / 60 Hz) | 2850 / 3450 min ⁻¹ (50 / 60 Hz) | 2850 / 3450 min ⁻¹ (50 / 60 Hz) |
| Niveau sonore (ISO 3744) | 50 / 53 dB(A) (50 / 60 Hz) | 53 / 56 dB(A) (50 / 60 Hz) | 53 / 56 dB(A) (50 / 60 Hz) |
| Poids approx. | 7 kg | 10 kg | 10 kg |
| Dimensions (L x W x H) | 256 x 246 x 247 mm | 256 x 253 x 247 mm | 256 x 253 x 247 mm |
| Aspiration de gaz / échappement | G 1¼" / G 1¼" | G 1¼" / G 1¼" | G 1¼" / G 1¼" |

| | SAMOS SB 0140 D0 | SAMOS SB 0200 D0 | SAMOS SB 0200 D0 |
|--|-------------------------------------|-------------------------------------|-------------------------------------|
| Vitesse de pompage nominale/Débit volumétrique nominal | 140 / 175 m³/h (50 / 60 Hz) | 210 / 250 m³/h (50 / 60 Hz) | 210 / 250 m³/h (50 / 60 Hz) |
| Pression différentielle max. (version vide) | -120 / -130 hPa (mbar) (50 / 60 Hz) | -170 / -150 hPa (mbar) (50 / 60 Hz) | -200 / -220 hPa (mbar) (50 / 60 Hz) |
| Pression différentielle max. (version surpression) | +120 / +130 hPa (mbar) (50 / 60 Hz) | +170 / +140 hPa (mbar) (50 / 60 Hz) | +190 / +210 hPa (mbar) (50 / 60 Hz) |

SAMOS SB 0050-0200 D0

Soufflantes à canal latéral



VACUUM SOLUTIONS

| | SAMOS SB 0140 D0 | SAMOS SB 0200 D0 | SAMOS SB 0200 D0 |
|---------------------------------|--|--|--|
| Puissance nominale du moteur | 0,7 / 0,83 kW (50 / 60 Hz) | 1,3 / 1,5 kW (50 / 60 Hz) | 1,6 / 2,05 kW (50 / 60 Hz) |
| Vitesse nominale du moteur | 2850 / 3450 min ⁻¹ (50 / 60 Hz) | 2850 / 3450 min ⁻¹ (50 / 60 Hz) | 2850 / 3450 min ⁻¹ (50 / 60 Hz) |
| Niveau sonore (ISO 3744) | 63 / 64 dB(A) (50 / 60 Hz) | 64 / 70 dB(A) (50 / 60 Hz) | 64 / 70 dB(A) (50 / 60 Hz) |
| Poids approx. | 13 kg | 23 kg | 23 kg |
| Dimensions (L x W x H) | 269 x 285 x 302 mm | 346 x 334 x 347 mm | 346 x 334 x 347 mm |
| Aspiration de gaz / échappement | G 1½" / G 1½" | G2" / G2" | G2" / G2" |

VOUS SOUHAITEZ EN SAVOIR PLUS ?

Contactez-nous directement !
info@buschag.ch ou +41 (0)61 845 90 90



FORMULAIRE DE CONTACT



APPELEZ-NOUS