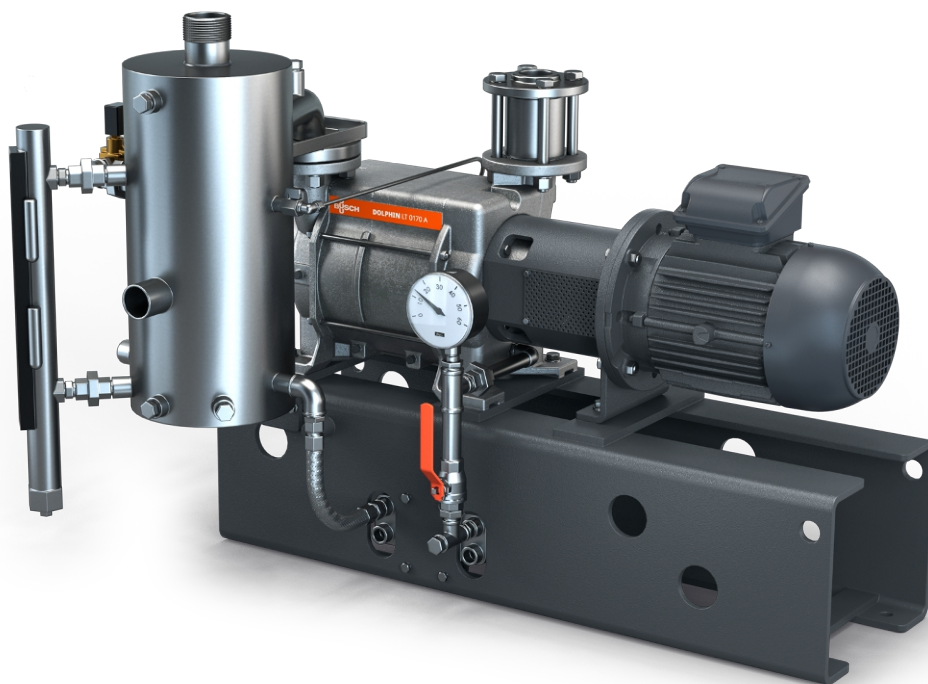


# DOLPHIN VL 0530-0800 A

## Recirculation totale

Groupes de pompage à anneau liquide



### Robuste

Technologie reconnue, fonctionnement fiable, turbine en acier inoxydable anti-corrosion, tolérance extrêmement élevée à la vapeur et aux particules, choix de boîtiers en fonte (EN-GJL-200) ou en acier inoxydable 316, version certifiée ATEX disponible (cat. 1 (i/o) IIC, T4)

### Tout-en-un

Groupe avec châssis, séparateur de fluide de fonctionnement, échangeur thermique, système de contrôle, y compris soupape anti-retour, kit d'alimentation en liquide neuf, indicateur de niveau avec interrupteurs, indicateurs de température et de pression, et protection anti-cavitation

### Efficace

Recirculation totale du fluide de fonctionnement, faible consommation de fluide de fonctionnement, récupération des vapeurs condensées et gaz de procédé, le liquide de refroidissement est isolé du fluide de fonctionnement, possibilité d'utiliser des fluides de fonctionnement autres que l'eau

# DOLPHIN VL 0530-0800 A

## Recirculation totale

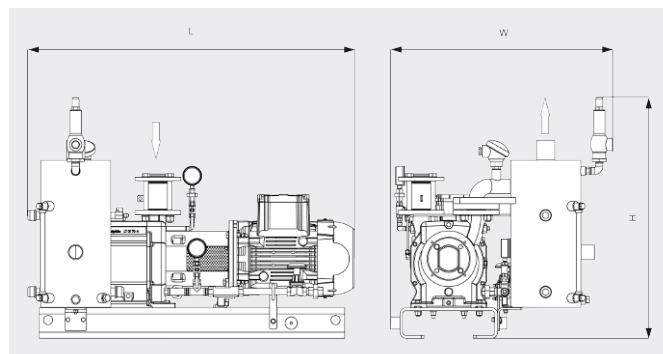
Groupes de pompage à anneau liquide



Dessin d'encombrement



Dessin d'encombrement



|                                 | DOLPHIN VL 0530 A Recirculation totale                                   | DOLPHIN VL 0800 A Recirculation totale                                  |
|---------------------------------|--|---|
| Vitesse de pompage nominale     | 405 / 551 m <sup>3</sup> /h (50 / 60 Hz)                                 | 722 / 867 m <sup>3</sup> /h (50 / 60 Hz)                                |
| Pression finale                 | 130 hPa (mbar) (50 / 60 Hz)  | 130 hPa (mbar) (50 / 60 Hz)   |
| Puissance nominale du moteur    | 11,0 / 15,0 kW (50 / 60 Hz)  | 18,5 / 22,0 kW (50 / 60 Hz)   |
| Poids approx.                   | 495 / 559 kg (Environnement sécurisé / ATEX)                             | 573 / 659 kg (Environnement sécurisé / ATEX)                            |
| Dimensions (L x W x H)          | 1490 x 893 x 1129 / 1592 x 946 x 1248 mm (Environnement sécurisé / ATEX) | 1679 x 973 x 1144 / 1761 1059 x 1431 mm (Environnement sécurisé / ATEX) |
| Aspiration de gaz / échappement | G2" / R 3"   | G 2½" / R 4"  |

## VOUS SOUHAITEZ EN SAVOIR PLUS ?

Contactez-nous directement !  
[info@buschag.ch](mailto:info@buschag.ch) ou +41 (0)61 845 90 90



FORMULAIRE DE CONTACT



APPELEZ-NOUS